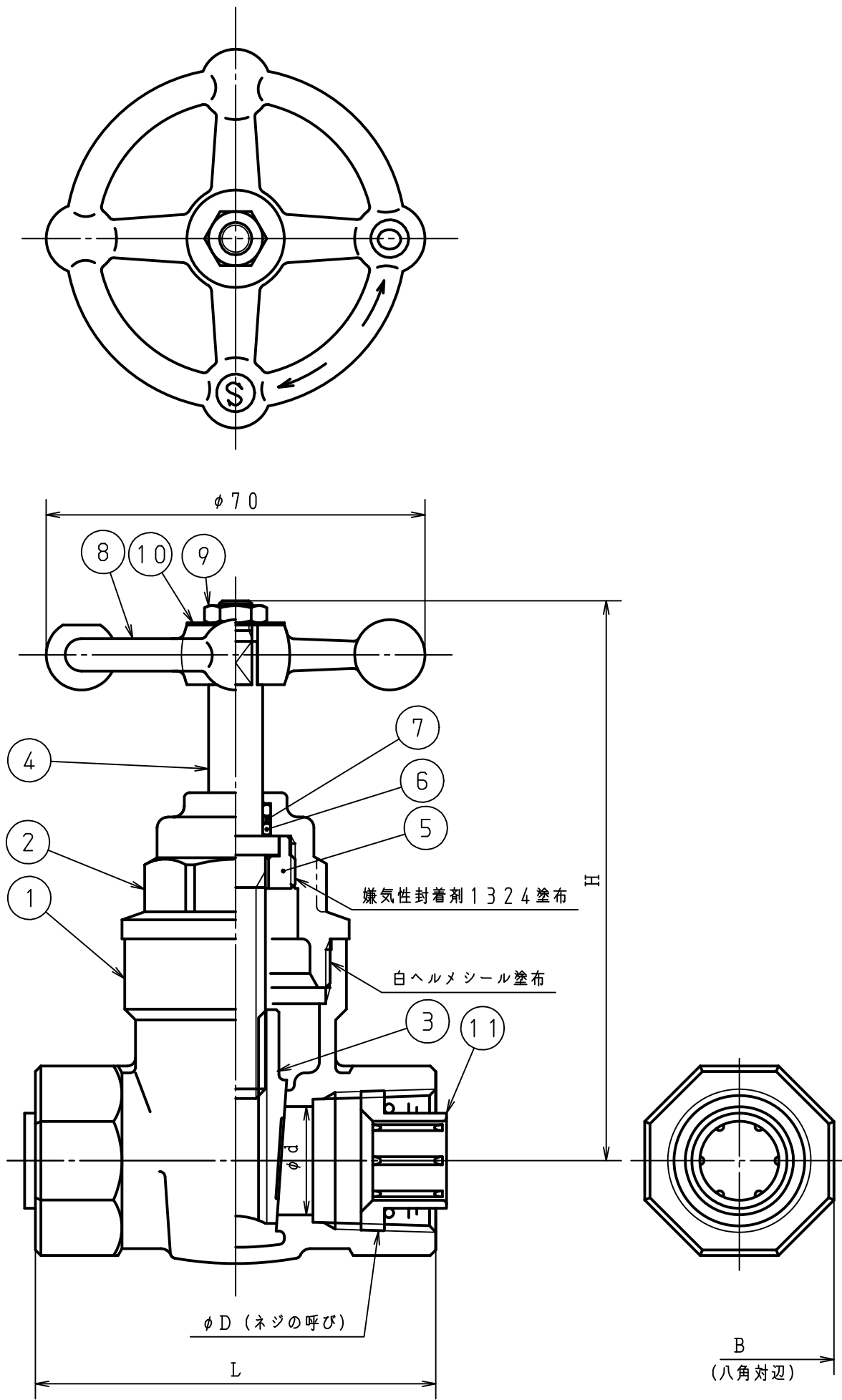


図	面	改	正



記号 呼び	L	H	φD	φd	B
13	68	95	Rc 1/2	15	29
20	74	103	Rc 3/4	20	35
25	85	113	Rc 1	25	44

11	管端コア (内臓可動型)	PE	2			
10	ネームプレート	A1050P	1			
9	ハンドルナット	C3604	1			
8	ハンドル	CAC406	1			
7	バックアップリング	POM	1			
6	リング	NBR	2			
5	弁棒押え	C3604	1			NPb処理
4	弁棒	KZメタル	1			NPb処理
3	弁体	CAC911	1			
2	弁ボタン	CAC911	1			
1	弁箱	CAC911	1			
記号	品名	材質	数量	単重	標準図番号	備考
承	技術本部 '04.4.1 河西	検 図 村山	13~25		管端コア仕様	製品記号
認						40047
検	製 図 福島	福島			仕切弁 B-WGI	図 番
図						k01-058, y40
日	付	'03.12.4	組立図			
			NIPPO 株式会社 日邦バルブ			