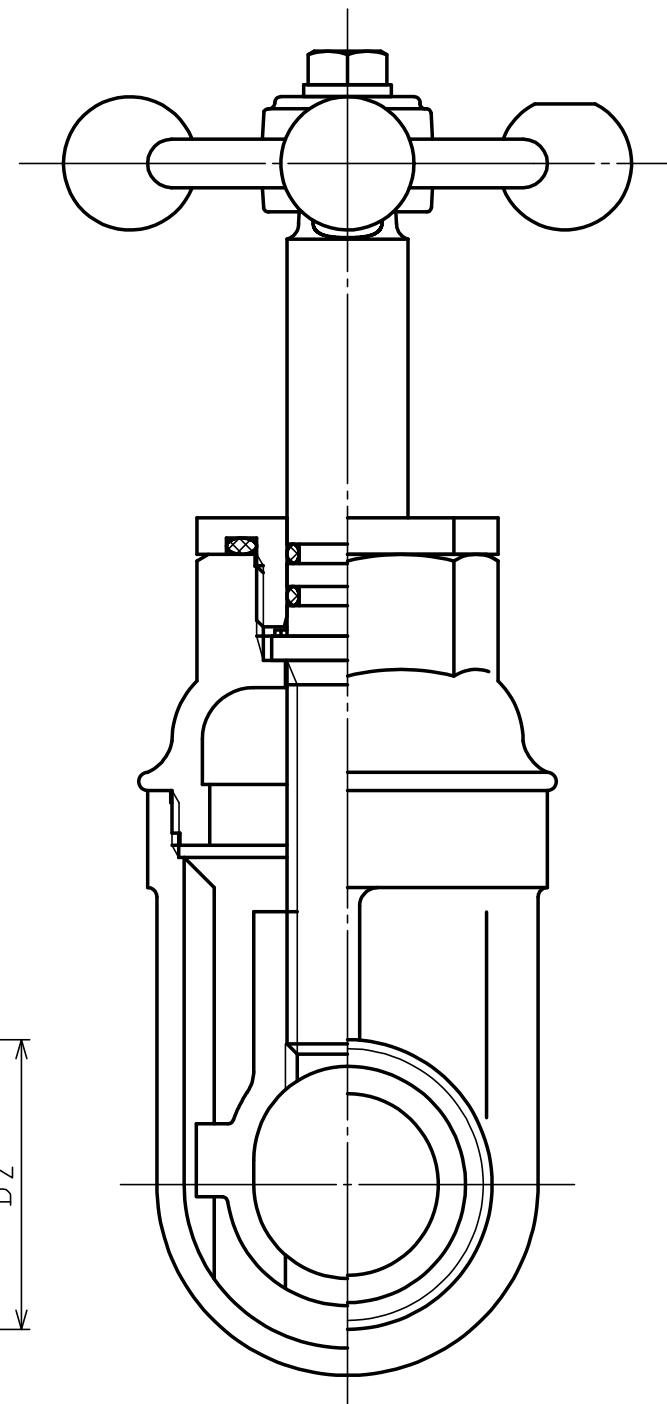
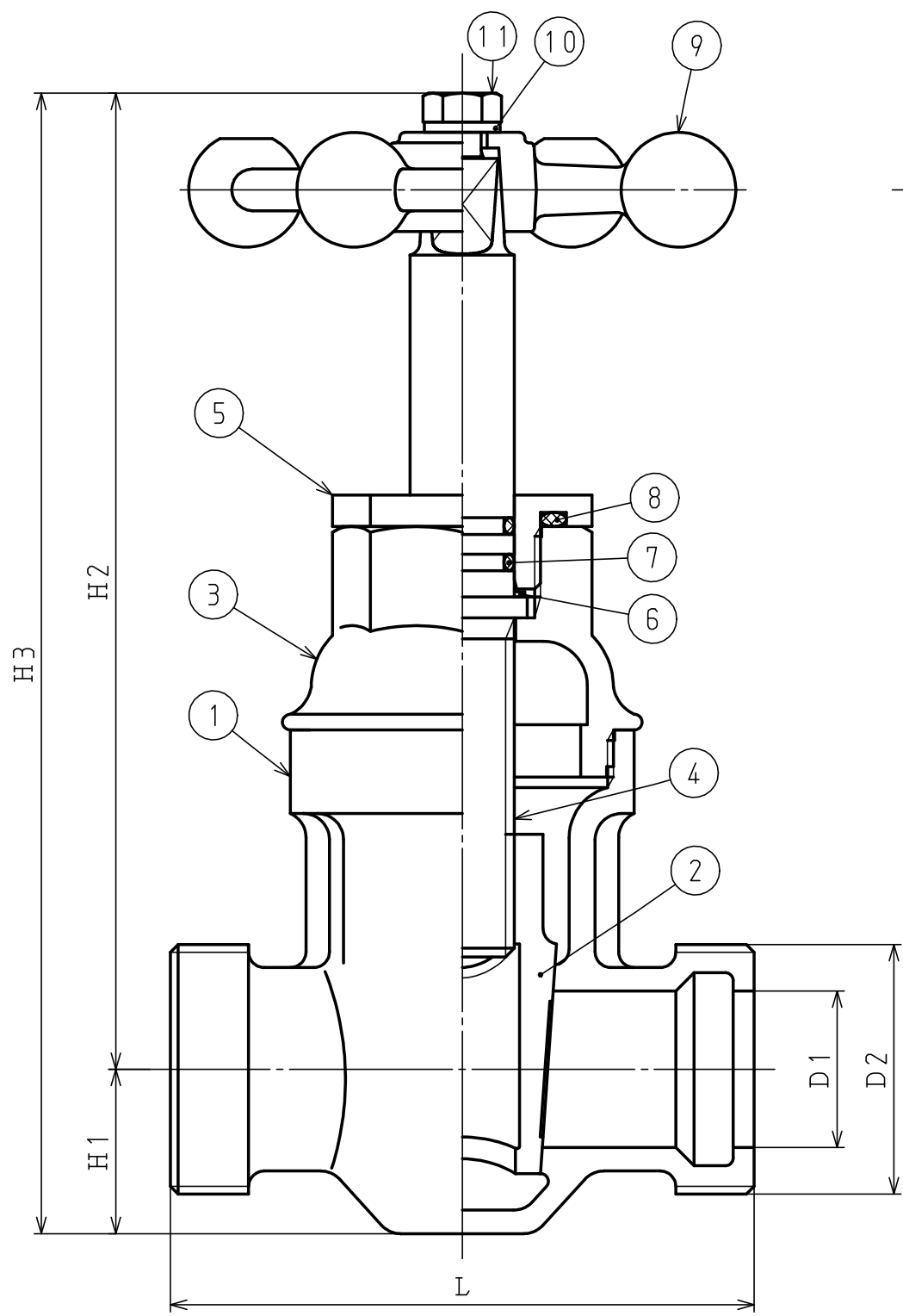
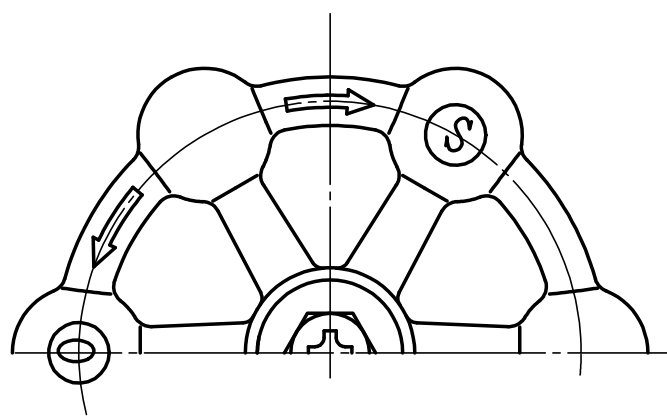


図	面	改	正



記号 呼び径	L	D1	D2		H1	H2	H3
			呼び	山数			
30	112	30	G1 1/2	11	31.5	187	218.5
40	112	40	G2	11	35	200.5	235.5
50	158	50	G2 1/2	11	38	223.5	261.5

記号	品名	材質	数量	単重	標準図番号	備考
11	六角ボルト	SUS304	1			
10	ばね座金	SUS304	1			
9	ハンドル	CAC406	1			
8	リング	NBR	1			
7	リング	NBR	2			
6	リング	C5212	1			
5	リング押えナット	CAC911	1			
4	弁棒	CAC903C	1			
3	弁プタ	CAC911	1			
2	弁体	CAC911	1			
1	弁箱	CAC911	1			

記号	品名	材質	数量	単重	標準図番号	備考
承認	技術部 '07.1.17 重野	検 図 技術管理課 '07.1.17 村山	30-50		BC丸H	製品記号 40048
検 図	技術管理課 '07.1.17 布山	製 図 福島	仕切弁 A-WGOR		組立図	尺 度 NONE
日付	'03.12.8					番 k01-057, y40