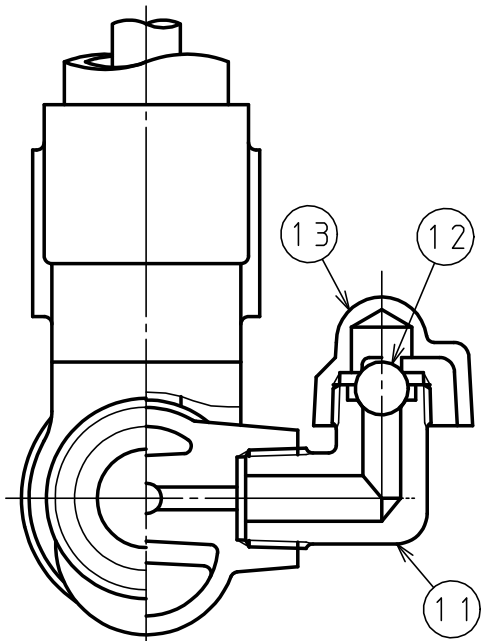
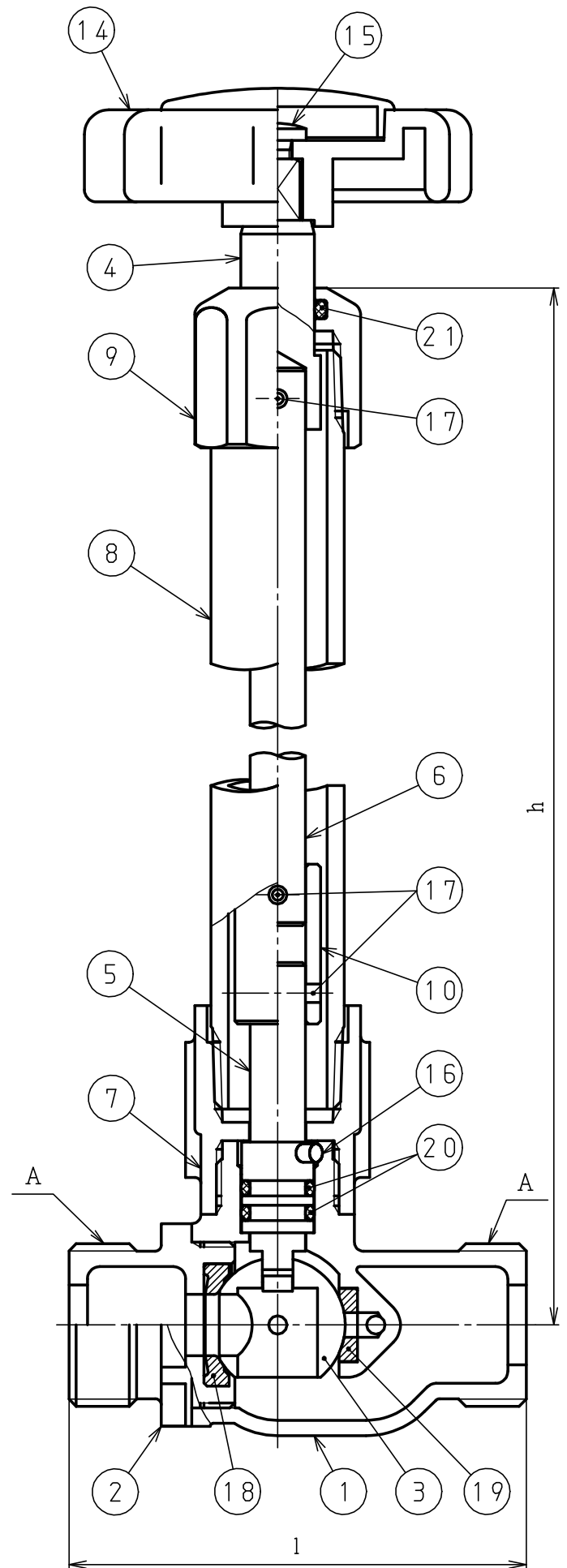


図	面	改	正



呼び径	面間 (l)	A	呼び長さ (h)						
13	74.5	G3/4	300	400	500	550	600	700	800
20	91.5	G1	1000	1200	1500	1600	1800		
25	103	G1 1/4	2000						

記号	品名	材質	数量	単重	標準図番号	備考
21	リング	NBR	1			
20	リング	NBR	2			
19	ボールシート	PTFE	1			
18	ボールシート	PTFE	1			
17	スプリングピン	SUS304	3			
16	止めピン	SUS304	1			
15	バインド小ネジ	SUS304	1			
14	ハンドル	POM	1			
13	逆止栓キャップ	C3771	1			
12	逆止ボール	66ナイロン	1			
11	逆止栓	CAC406	1			
10	継手	C3604	1			
9	キャップ	C3604	1			JIS H 8617 Ni-Crメッキ
8	外套管	SGPW	1			粉体塗装
7	スピンドル押え	CAC406	1			
6	ロット	SS34	1			Znメッキ
5	下部スピンドル	CAC903C	1			
4	上部スピンドル	CAC406C	1			
3	ボール弁体	CAC903C	1			エポキシ樹脂電着塗装
2	カバー	CAC911	1			
1	本体	CAC911	1			

承	認	検	製	組立	製品記号	尺度
技術部 '07.8.6 重野	技術管理課 '07.8.6 村山	13-25	水抜不凍栓 BNL-O	50002	NONE	
技術管理課 '07.8.6 布山	製 中原	組立図		図 番		
日付 '04.05.07				NIPPO 株式会社 日邦バルブ		
				k01-017, y50		