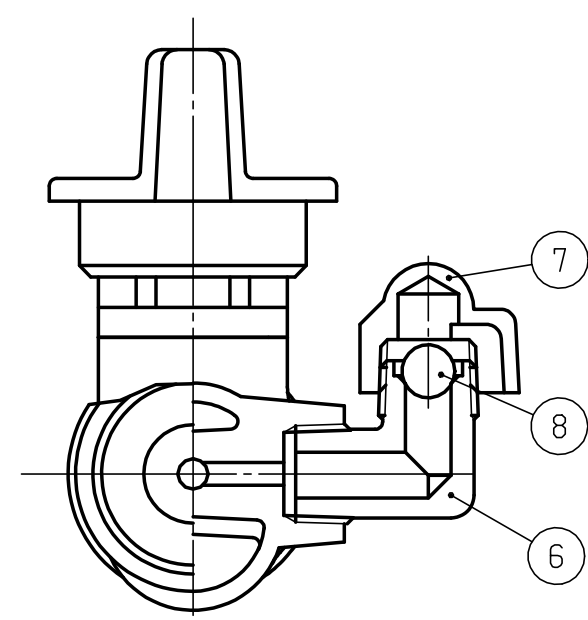
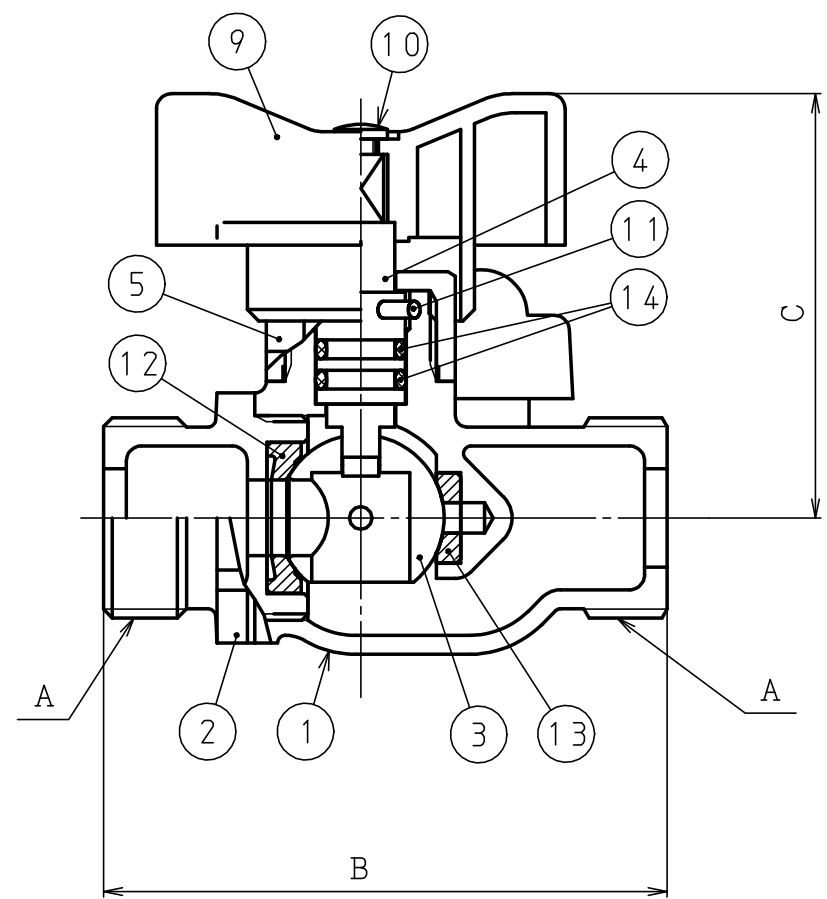


図	面	改	正



呼び径 \ 記号	A	B	C
13	G3/4	74.5	59
20	G1	91.5	67.5
25	G1 1/4	103	70.5

14	Oリング	NBR	2			
13	ボールシート	PTFE	1			
12	ボールシート	PTFE	1			
11	止水ピン	SUS304	1			
10	バインド小ネジ	SUS304	1			
9	ハンドル	POM	1			
8	逆止ボール	66ナイロン	1			
7	逆止栓キャップ	C3771	1			
6	逆止栓	CAC406	1			
5	スピンドル押え	CAC406	1			
4	スピンドル	CAC903C	1			
3	ボール弁体	CAC903C	1			エポキシ樹脂電着塗装
2	ボール押え	CAC911	1			
1	本体	CAC911	1			

記号	品名	材質	数量	単重	標準図番号	備考
承			13-25		製品記号	尺度
認			地下式不凍栓 BNR-O			
検		製	組立図		図	番
図						
日付			'04.06.08		 株式会社 日邦バルブ	