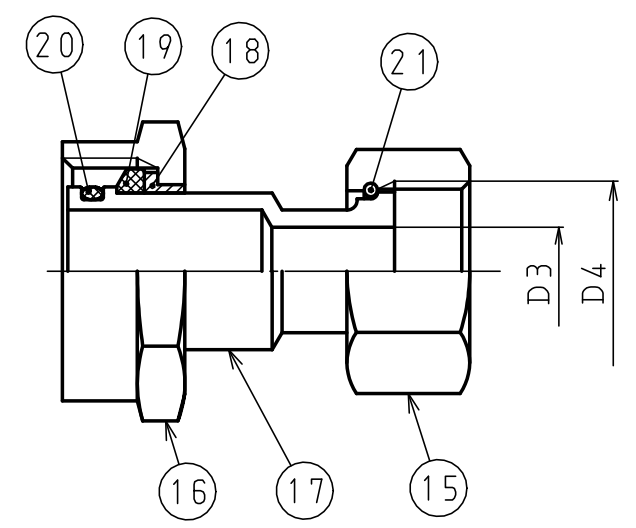
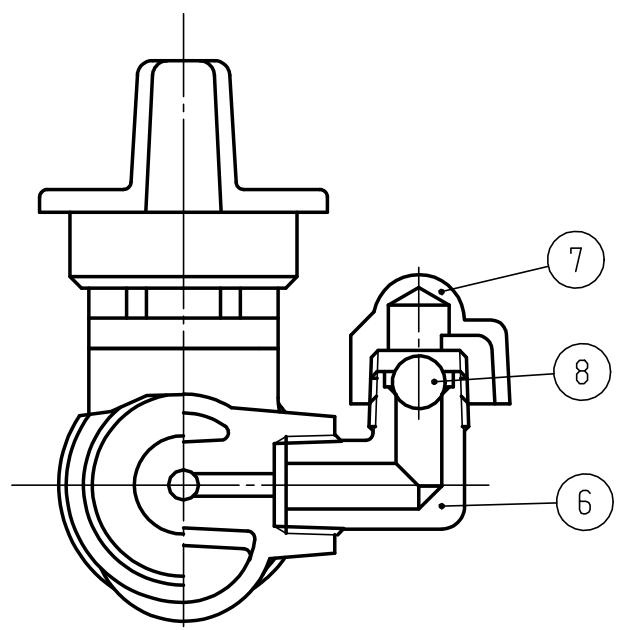
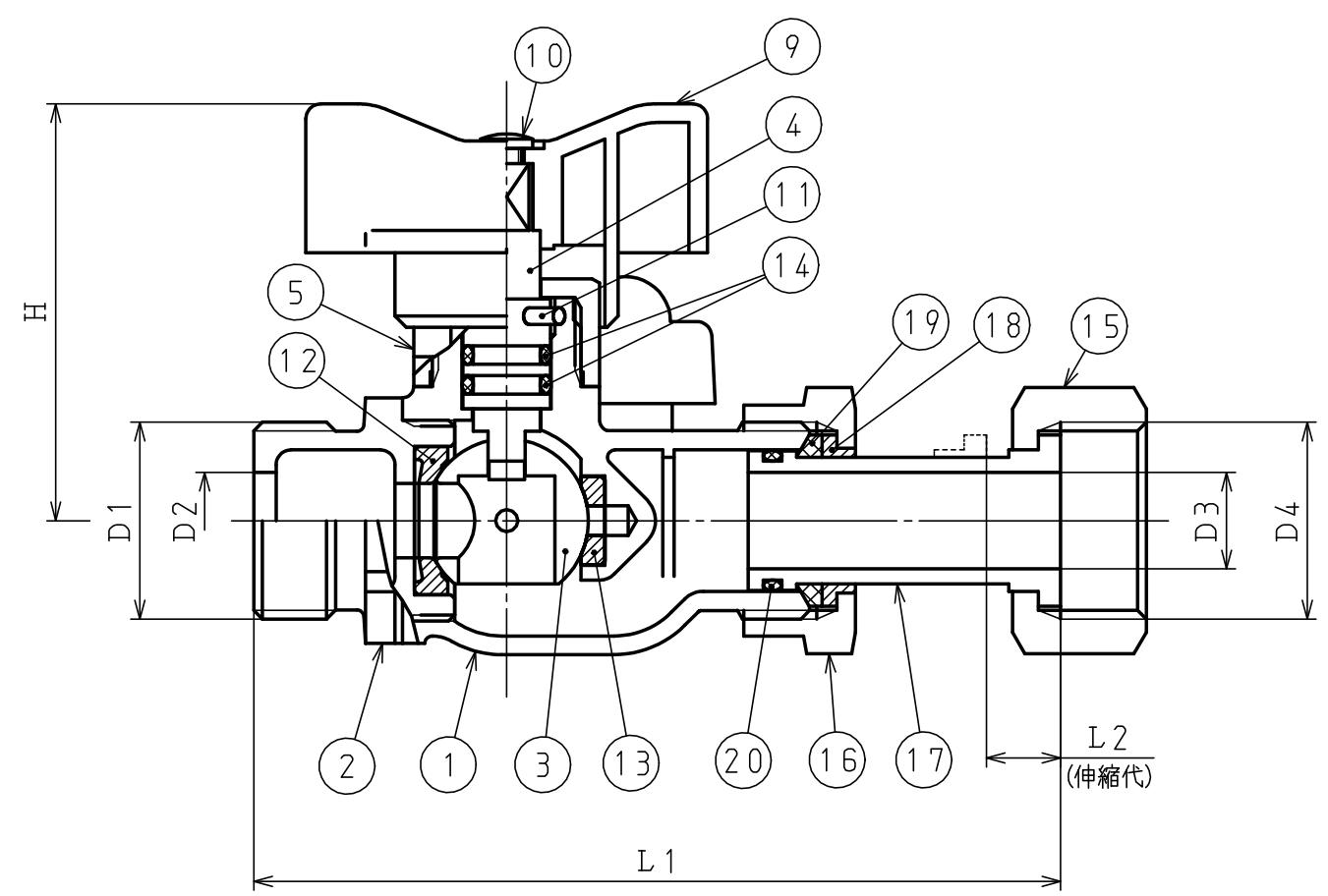


図	面	改	正



20×13伸縮ジョイント部形状

21	直結リング	C5191W	1			
20	Oリング	NBR	1			
19	ジョイントパッキン	NBR	1			
18	ジョイント座金	POM	1			
17	伸縮パイプ	CAC911	1			
16	ジョイントナット	CAC406または CAC406C	1			
15	ユニオンナット	CAC406または CAC406C	1			
14	Oリング	NBR	2			
13	ボールシート	PTFE	1			
12	ボールシート	PTFE	1			
11	止水ピン	SUS304	1			
10	バインド小ネジ	SUS304	1			
9	ハンドル	POM	1			
8	逆止ボール	66ナイロン	1			
7	逆止栓キャップ	C3771	1			
6	逆止栓	CAC406	1			
5	スピンドル押え	CAC406	1			
4	スピンドル	CAC903C	1			
3	ボール弁体	CAC903C	1			エポキシ樹脂電着塗装
2	ボール押え	CAC911	1			
1	本体	CAC911	1			
記号	品名	材質	数量	単重	標準図番号	備考

呼び径	記号	L1	L2	D1		D2	D3	D4 (統一ねじ)		D4 (普通ねじ)		H
				呼び	山数			呼び	山数	呼び	山数	
13		107.5	10	G $\frac{3}{4}$	14	13	13	G $\frac{3}{4}$	14	W25.8	14	59
20		137	11.5	G1	11	20	18	G1	11	W33.0	14	67.5
25		152	11.5	G $1\frac{1}{4}$	11	25	23	G $1\frac{1}{4}$	11	W39.0	14	70.5
20×13		132	11.5	G1	11	20	13	G $\frac{3}{4}$	14	W25.8	14	67.5

承認	技術部 '07.7.9 重野	検図	技術管理課 '07.7.9 村山	13-25	ジュラH	製品記号	尺度
検図	技術管理課 '07.7.9 布山	製図	阿部	BNE		50006	Free
				組立図		図番	
						k01-011, y50	
日付 '03.12.17				株式会社 日邦バルブ			