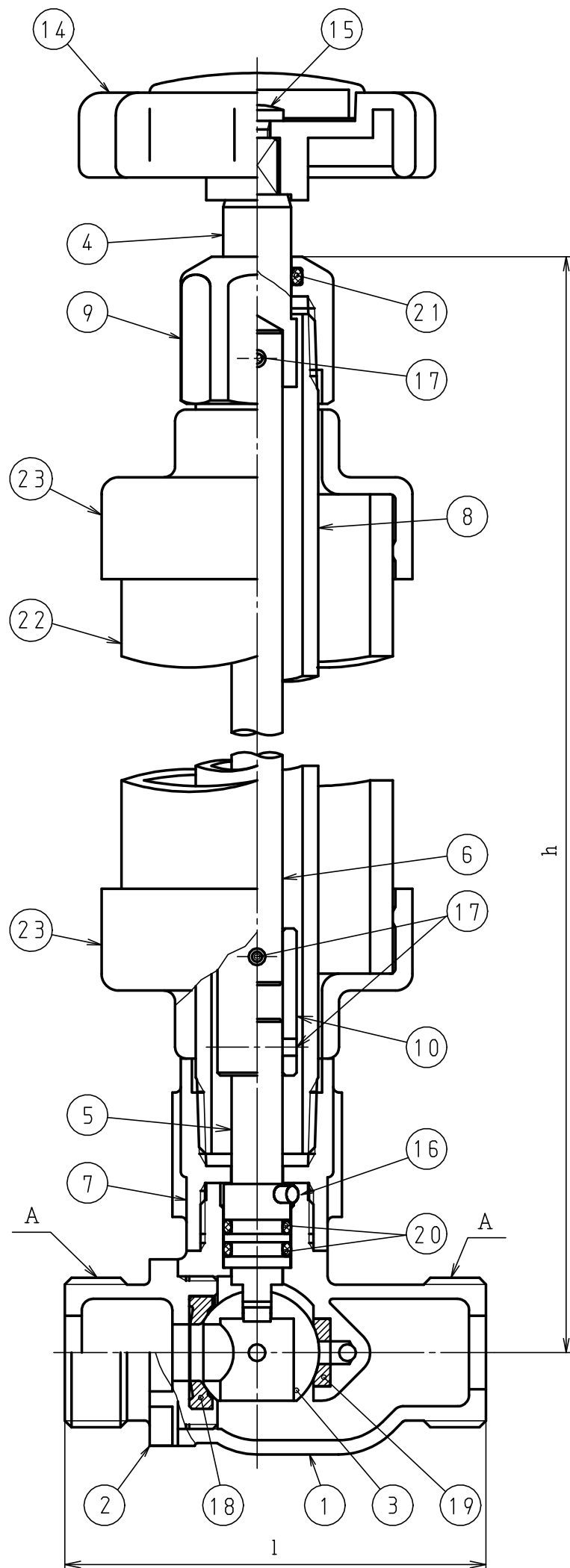
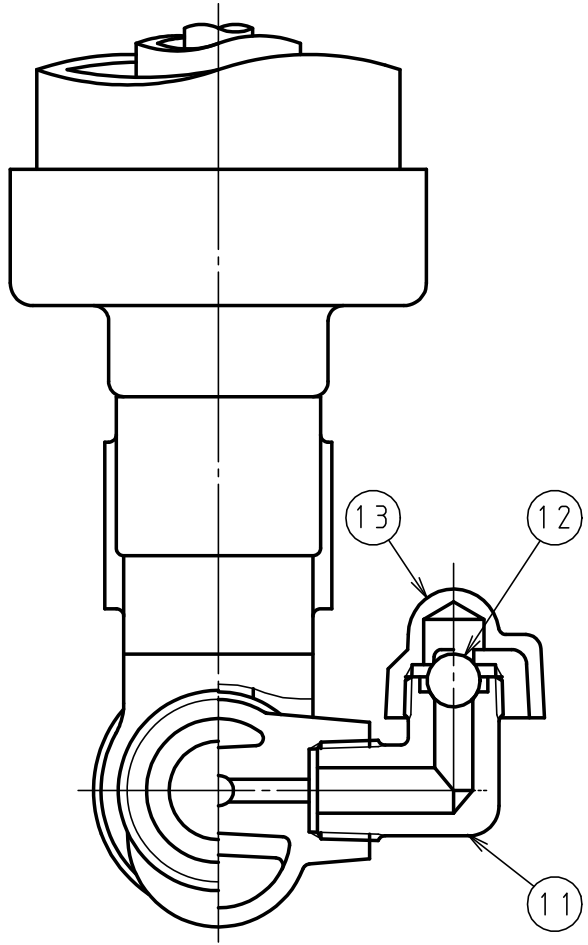


| | | | |
|---|---|---|---|
| 図 | 面 | 改 | 正 |
| | | | |
| | | | |
| | | | |
| | | | |
| | | | |



| 呼び径 | 面間 (1) | A | 呼び長さ (h) |
|-----|--------|--------|-------------------------------|
| 13 | 74.5 | G3/4 | 300, 400, 500, 600, 800, 1000 |
| 20 | 91.5 | G1 | |
| 25 | 103 | G1 1/4 | |



| 記号 | 品名 | 材質 | 数量 | 単重 | 標準図番号 | 備考 |
|----|---------|---------|----|----|-------|---------------------|
| 23 | 外筒管蓋 | PE | 2 | | | |
| 22 | 外筒管 | VP | 1 | | | |
| 21 | Oリング | NBR | 1 | | | |
| 20 | Oリング | NBR | 2 | | | |
| 19 | ボールシート | PTFE | 1 | | | |
| 18 | ボールシート | PTFE | 1 | | | |
| 17 | スプリングピン | SUS304 | 3 | | | |
| 16 | 止めピン | SUS304 | 1 | | | |
| 15 | バインド小ネジ | SUS304 | 1 | | | |
| 14 | ハンドル | POM | 1 | | | |
| 13 | 逆止栓キャップ | C3771 | 1 | | | |
| 12 | 逆止ボール | 66ナイロン | 1 | | | |
| 11 | 逆止栓 | CAC406 | 1 | | | |
| 10 | 継手 | C3604 | 1 | | | |
| 9 | キャップ | C3604 | 1 | | | JIS H 8617 Ni-Crメッキ |
| 8 | 外套管 | SGPW | 1 | | | 粉体塗装 |
| 7 | スピンドル押え | CAC406 | 1 | | | |
| 6 | ロット | SS34 | 1 | | | Znメッキ |
| 5 | 下部スピンドル | CAC903C | 1 | | | |
| 4 | 上部スピンドル | CAC406C | 1 | | | |
| 3 | ボール弁体 | CAC903C | 1 | | | エポキシ樹脂電着塗装 |
| 2 | カバー | CAC911 | 1 | | | |
| 1 | 本体 | CAC911 | 1 | | | |

| 承 | 認 | 検 | 製 | 組立 | 標準図番号 | 製品記号 | 尺度 |
|------------------------|------------------------|---------------|----|------------|-------|--------------|------|
| 技術部 '07.8.6 重野 | 技術管理課 '07.8.6 村山 | 13-25 | 阿部 | 組立図 | BNL-O | 50076 | NONE |
| 技術管理課 '07.8.6 布山 | | 不凍水抜栓 外ねじ 外筒付 | | | | 図番 | |
| | | | | | | k01-015, y50 | |
| 日付 '04.06.08 | | | | 株式会社 日邦バルブ | | | |