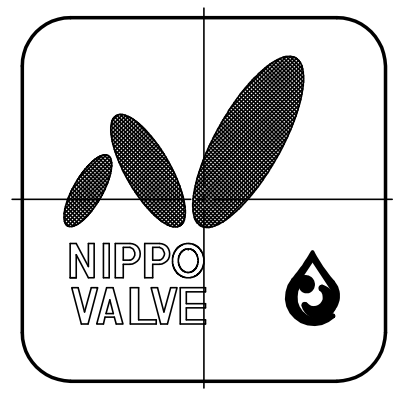
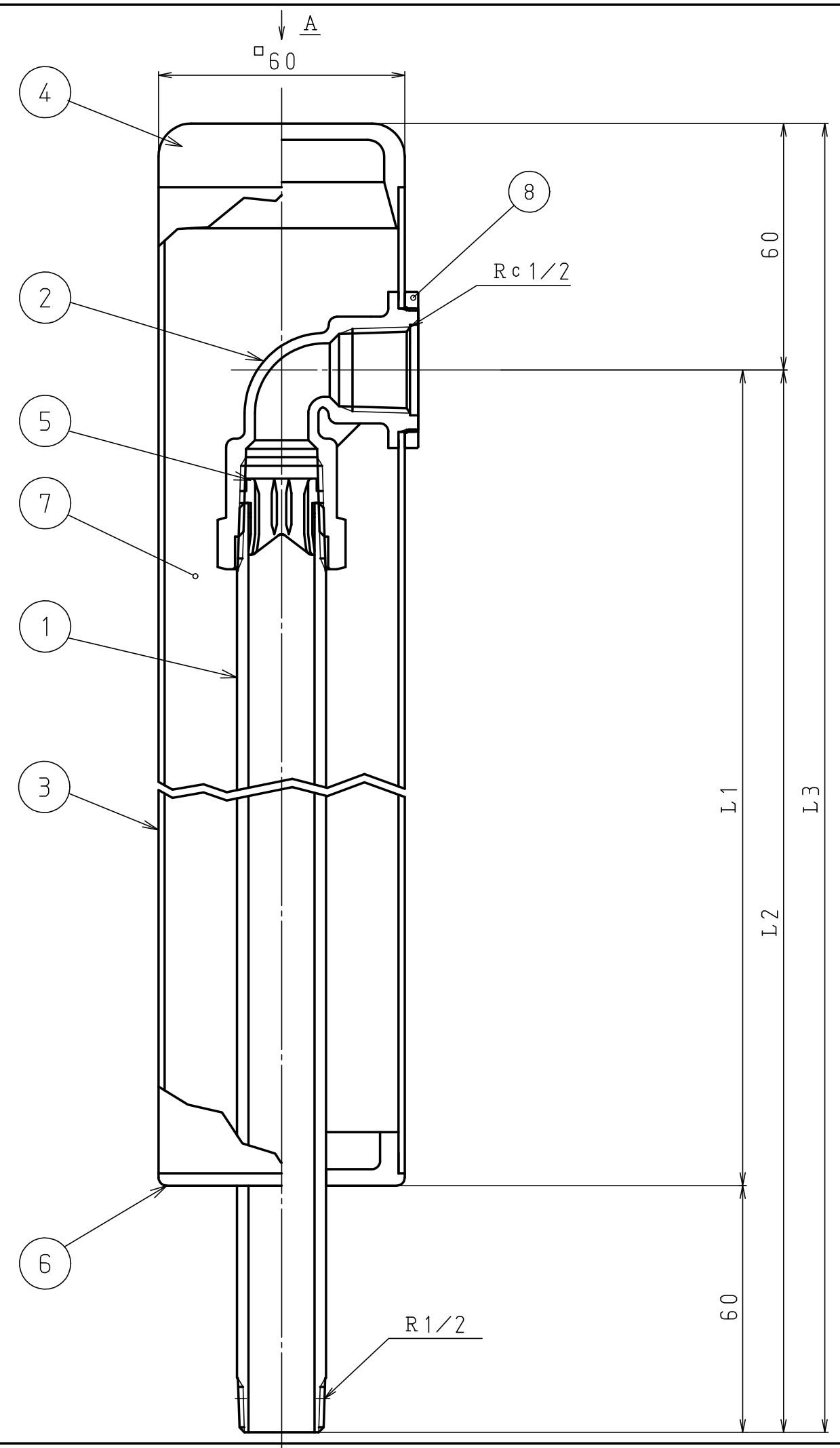


図	面	改	正



A矢視

記号 呼び	L1	L2	L3
900	740	800	860
1000	890	950	1010
1200	1040	1100	1160

記号	品名	材質	数量	単重	標準図番号	備考
8	エルボ押え座金	CAC406C	1			JIS H 8617 Ni-Crメッキ
7	保温材	発泡ウレタン	1			
6	下部キャップ	ABS	1			
5	管端防食コア	PE	1			共用型使用
4	上部キャップ	PC	1			
3	角パイプ	A6063S	1			
2	給水栓用エルボ	CAC911	1			K-3
1	立上り管	SGP-VB	1			硬質塩化ビニルライニング鋼管

記号	品名	材質	数量	単重	標準図番号	備考
承 認	技術部 重野 '06.11.30	検 図 技術管理課 村山 '06.11.28	13			製品記号 50083 尺度 NONE
検 図	技術管理課 布山 '06.11.28	製 図 福島			水栓柱 VB-V型	図 番 k01-009, y50
日付	'03.12/04		組立図		株式会社 日邦バルブ	