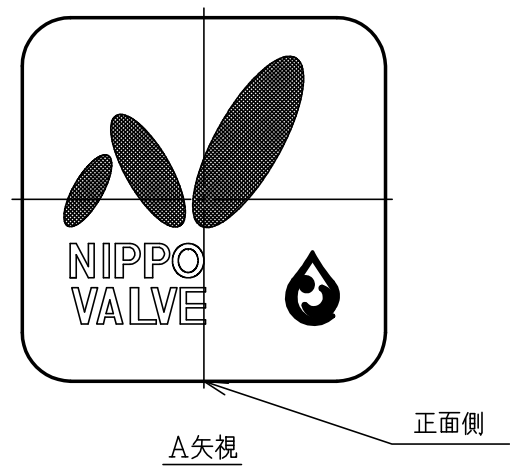
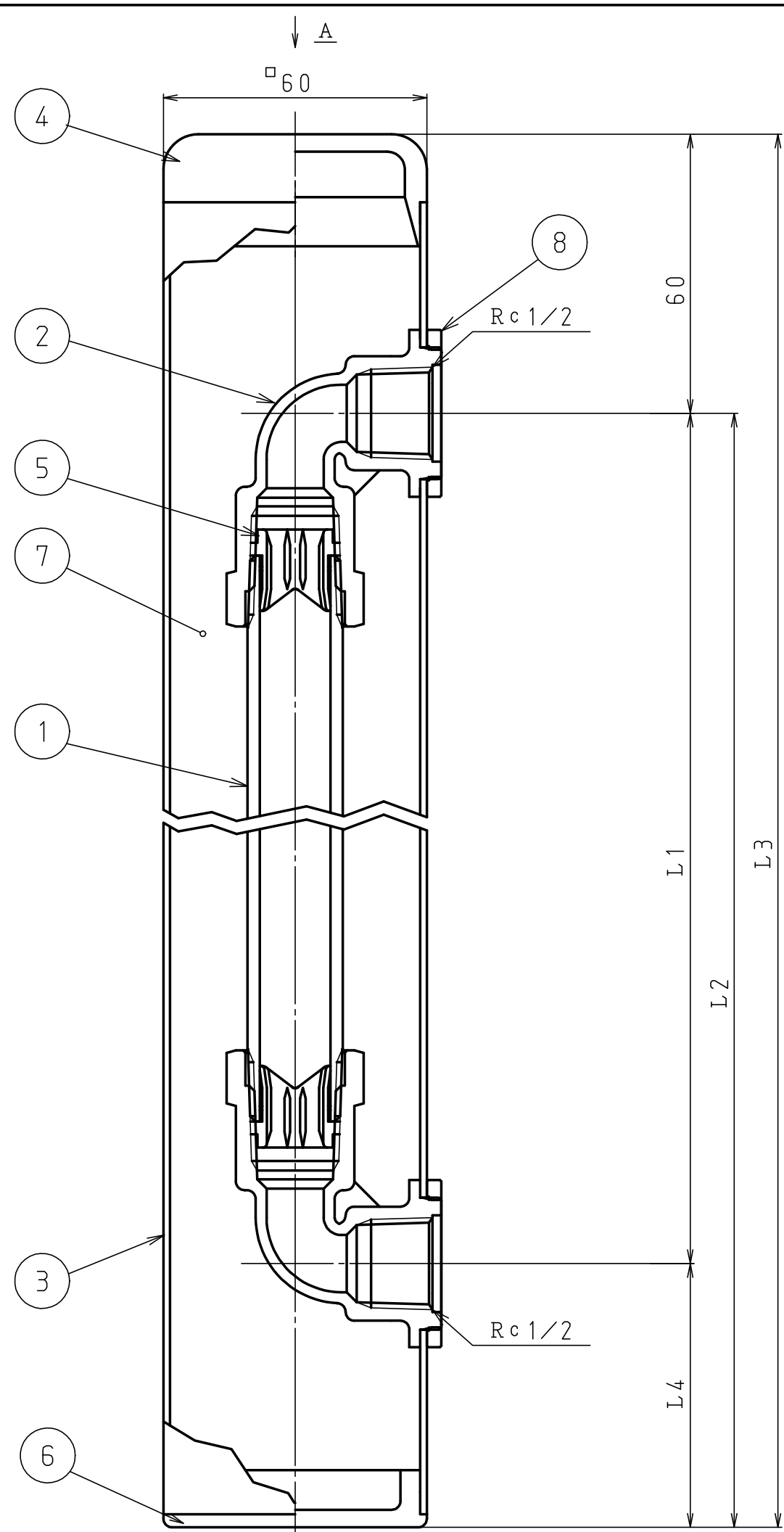


図	面	改	正



記号 呼び径	L1	L2	L3	L4
900-L	650	850	910	200
900-S	800	870	930	70
1200-L	950	1150	1210	200

8	エルボ押え座金	CAC406C	2			JIS H 8617 Ni-Crメッキ
7	保温材	発泡ウレタン	1			
6	下部キャップ	ABS	1			
5	管端防食コア	PE	2			共用型
4	上部キャップ	PC	1			
3	角パイプ	A6063S	1			
2	給水栓用エルボ	CAC911	2			K-3エルボ
1	立上り管	SGP-VB	1			塩化ビニルライニング鋼管

記号	品名	材質	数量	単重	標準図番号	備考
承認	技術部 '06.11.30 重野	検 図 技術管理課 '06.11.28 村山	13			製品記号 50085 尺度 NONE
検 図	技術管理課 '06.11.28 布山	製 図 福島	水栓柱 VB-H型		組立図	番 k01-010, y50
日付	'03.12/04		株式会社		日邦バルブ	