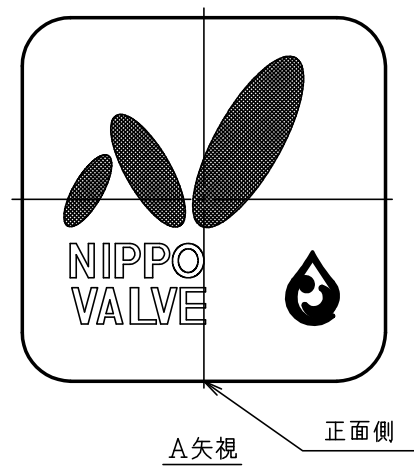
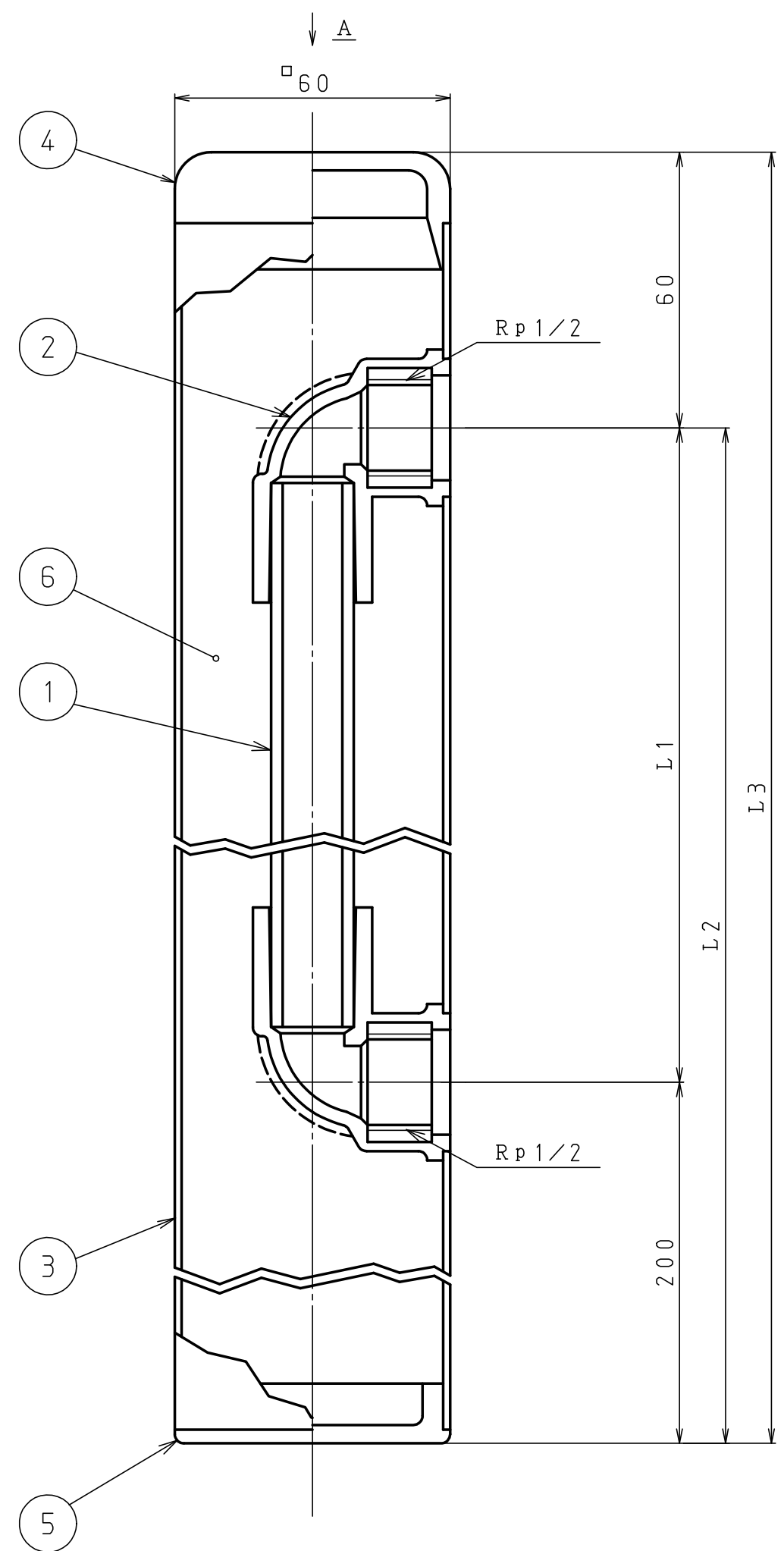


図	面	改	正



呼び記号	L1	L2	L3
900-L	650	850	910
1200-L	950	1150	1210

6	保温材	発泡ウレタン	1				
5	下部キャップ	ABS	1				
4	上部キャップ	PC	1				
3	角パイプ	A6063S	1				
2	給水栓用エルボ	PVC	2				
1	立上り管	PVC	1				
記号	品名	材質	数量	単重	標準図番号	備考	
承	技術部 '04.7.29 重野	検 図	13			製品記号	尺度
認		技術管理課 '04.7.29 村山				50086	Free
検	技術管理課 '04.7.29 布山	製 図				図	番
図		阿部				組立図	k01-024, y50
日付	'04.07.29				NIPPO 株式会社 日邦バルブ		