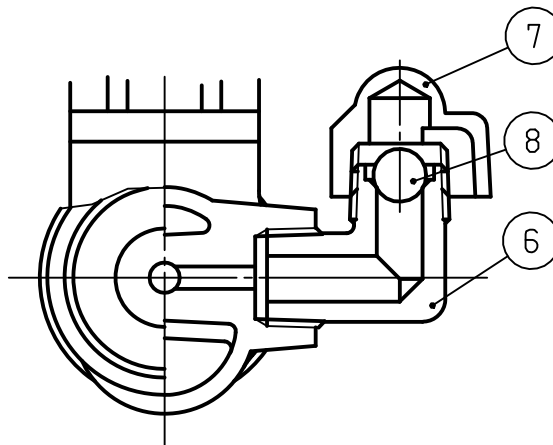
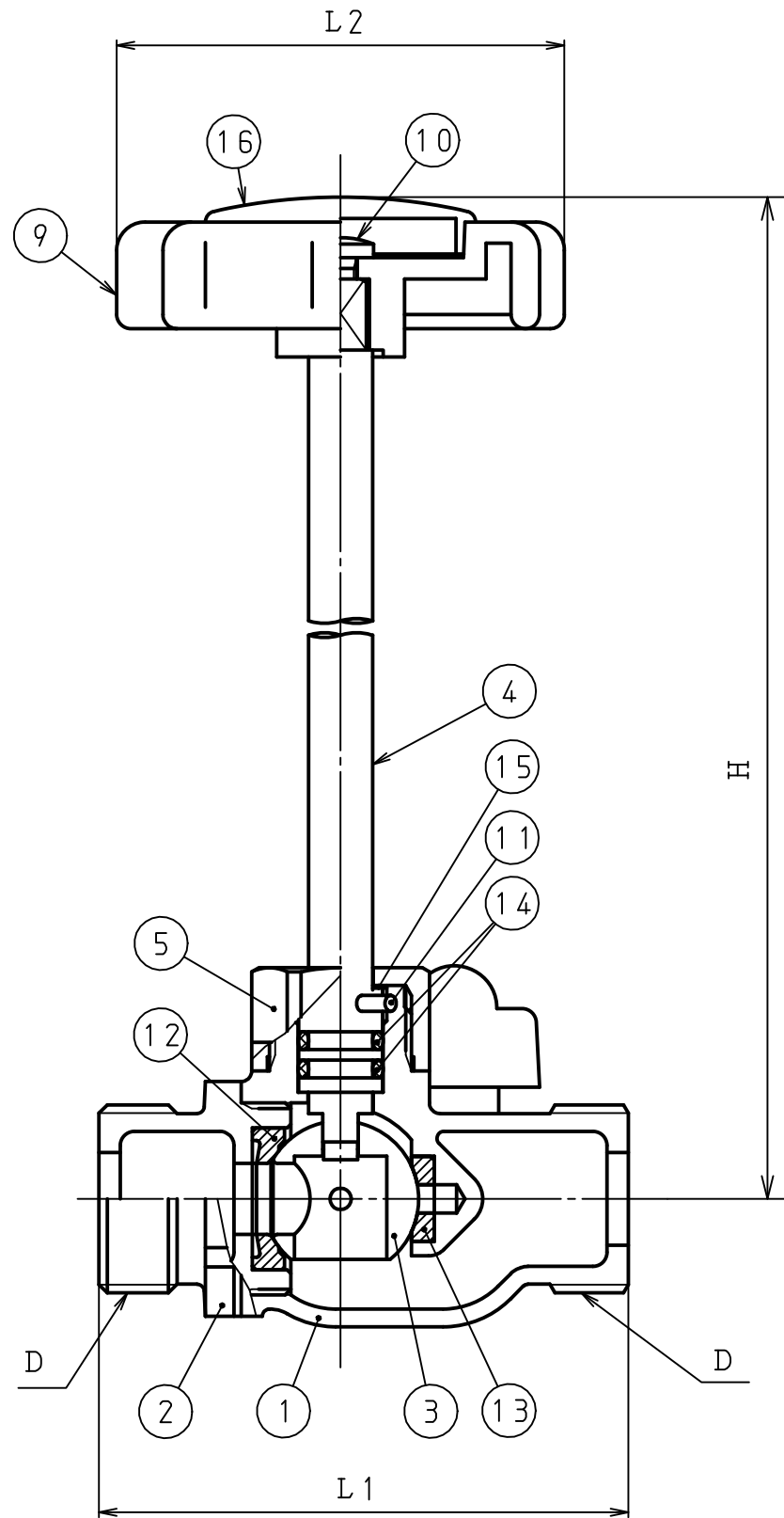


図	面	改	正



口径	記号	D	L1	L2	H
13	G 3/4	74.5	63	200	
20	G 1	91.5	71	201	
25	G 1 1/4	103.0	71	203	

記号	品名	材質	数量	単重	標準図番号	備考
16	化粧蓋	アクリル樹脂	1			
15	Eリング	SUS304	1			
14	Oリング	NBR	2			
13	ボールシート	PTFE	1			炭素繊維強化
12	ボールシート	PTFE	1			
11	止水ピン	SUS304	1			
10	バインド小ネジ	SUS304	1			
9	ハンドル	PA	1			
8	逆止ボール	66ナイロン	1			
7	逆止栓キャップ	C3771	1			
6	逆止栓	CAC911	1			
5	スピンドル押え	CAC406	1			
4	スピンドル	鉛レス青銅連铸棒	1			
3	ボール弁体	鉛レス青銅連铸棒	1			エポキシ樹脂電着塗装
2	カバー	CAC911	1			
1	本体	CAC911	1			

記号	品名	材質	数量	単重	標準図番号	備考
承	技術本部 '04.6.8 河西	検	技術管理課 '04.6.8 村山	13-25	H200	製品記号
認		図				50114
検		製	布山			図
図		図				番
日	付	'04.6.8				k01-019, y50