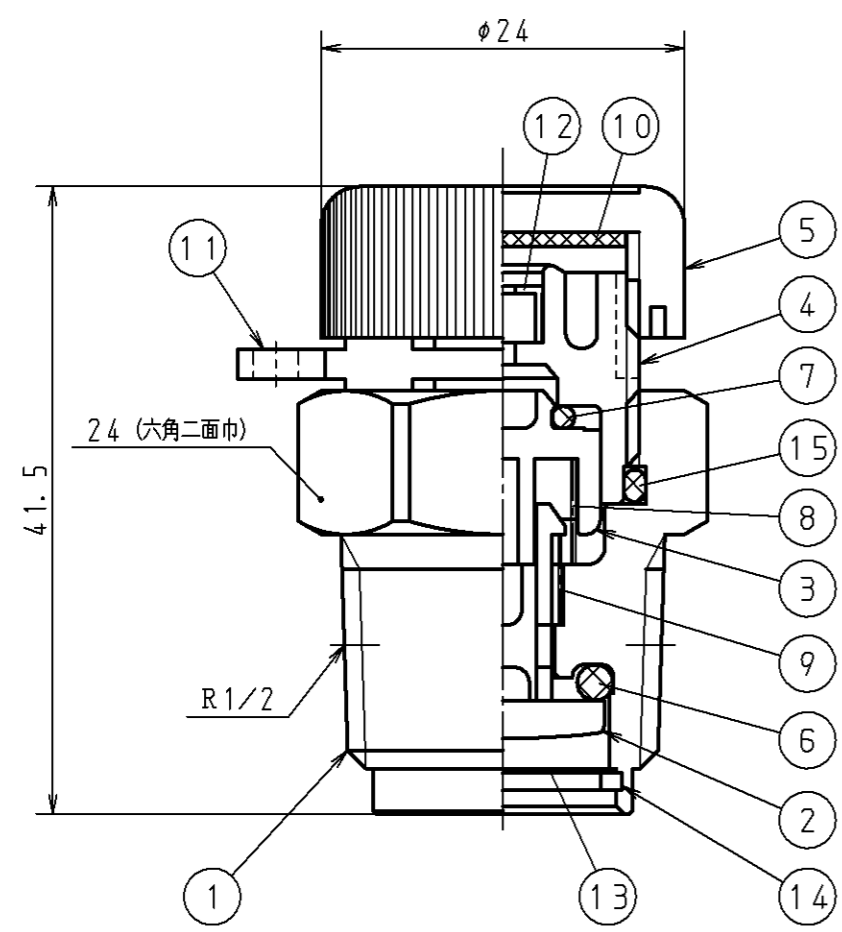
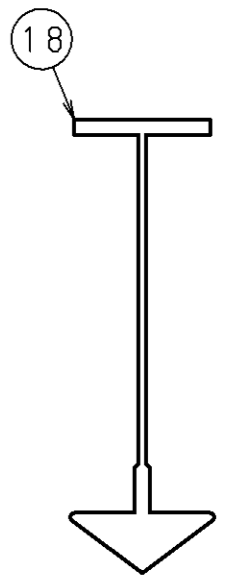
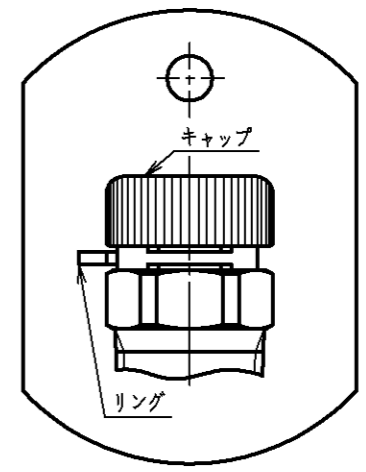
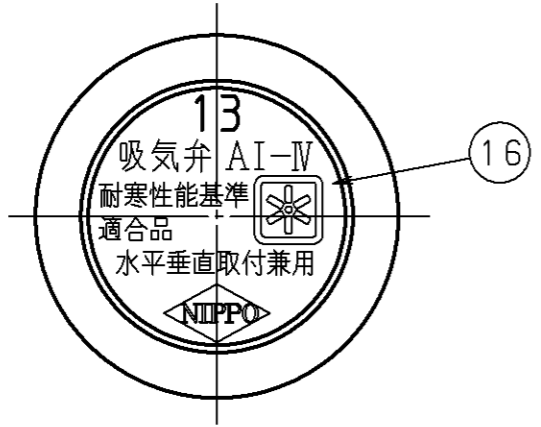
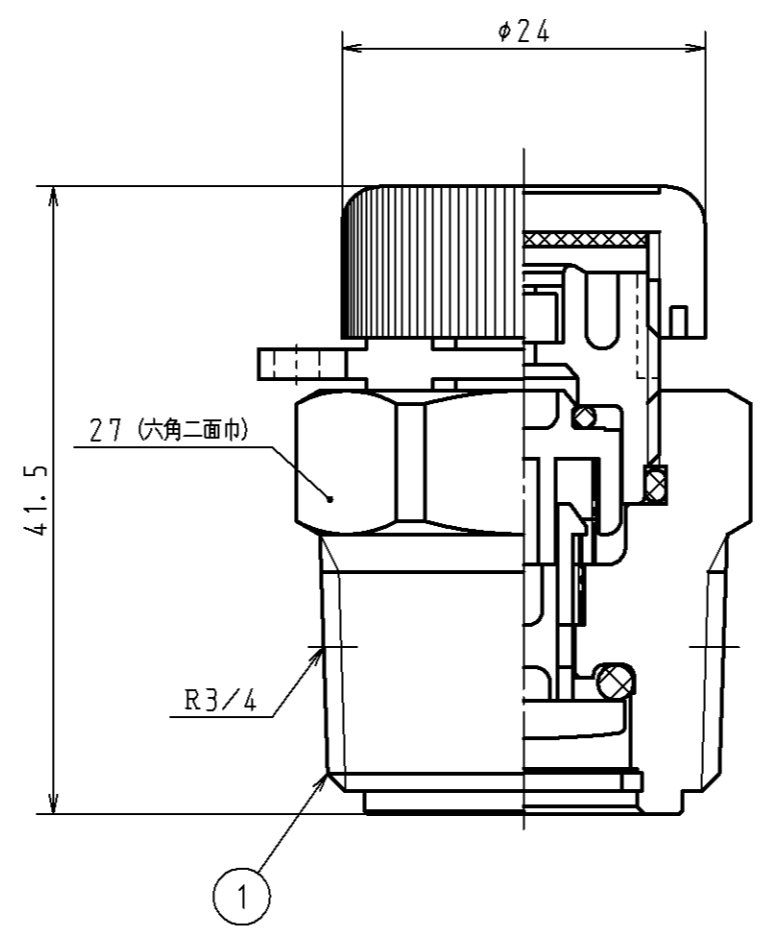


図	面	改	正



13 mm



20 mm

表面

裏面

18	結束ピン	PA	1			
17	注意書き	紙	1			
16	ラベル	消銀ネマ	1			
15	Oリング	Si	1			JASO1016
14	C形止め輪	SUS	1			
13	ストレーナ	SUS	1			
12	笛	POM	1			
11	止水リング	PE	1			
10	パッキン	NBR	1			
9	第一弁体ばね	SUS304	1			
8	第二弁体ばね	SUS304	1			
7	Oリング	Si	1			S7
6	Oリング	Si	1			P10A
5	キャップ	POM	1			
4	第二弁体弁座	PPS	1			
3	第二弁体	PPS	1			
2	第一弁体	PPS	1			
1	本体	CAC406C	1			NI-Crめっき施工

記号	品名	材質	数量	単重	標準図番号	備考
承	技術部	検	13, 20			製品記号
認	'08.8.1 重野	図				50120
検	技術管理課	製	吸気弁 AI-W			図番
図	'08.8.1 布山	図	組立図			k01-040, y50
日付			'08/8/1		NIPPO 株式会社 日邦バルブ	