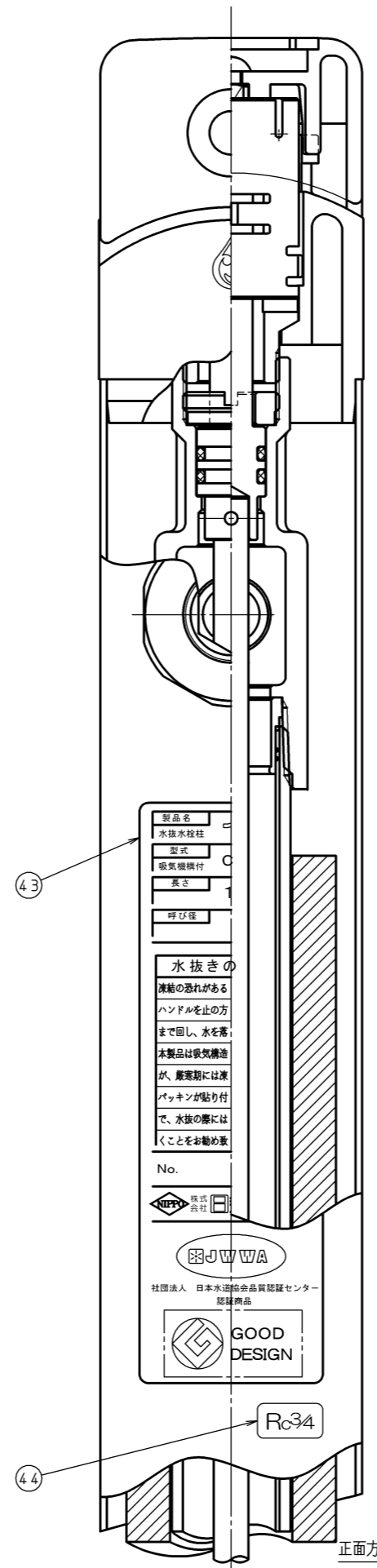
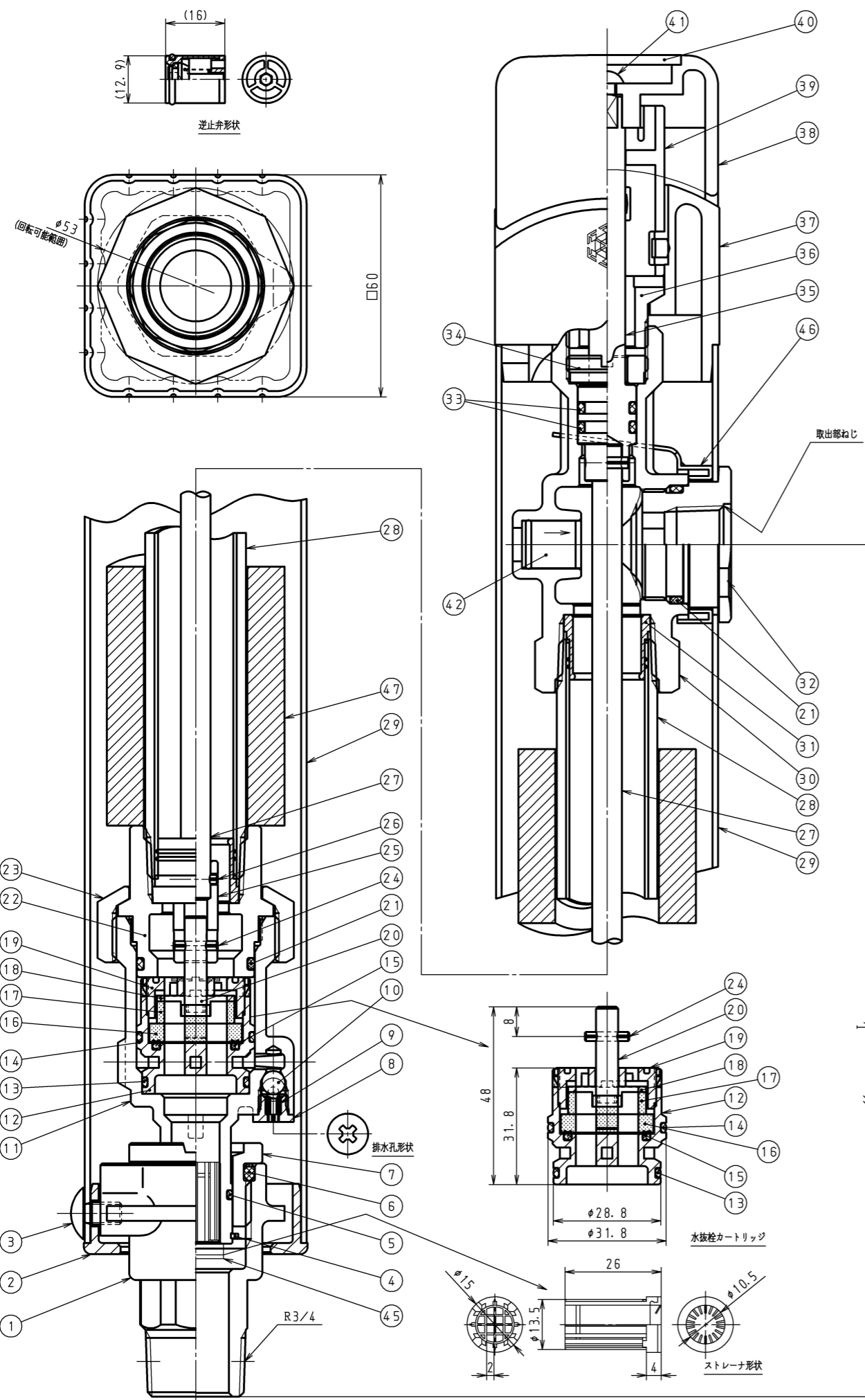


寸法表

呼び長さ	寸法 (mm)	取出口ねじ
0.6M	600	Rc 1/2
0.8M	800	
1.0M	1000	Rc 3/4
1.2M	1200	
1.5M	1500	Rc 3/4
1.65M	1650	
1.8M	1800	
2.0M	2000	
2.2M	2200	

47	保温材	PE	1		
46	スペーサ	PE	1		
45	ストレーナ	PE	1		
44	取出口径ラベル	PVC	1		Rc 3/4のみ
43	ラベル	PVC	1		
42	逆止弁	PPS他	1		
41	バンド小ねじ	SUS304	1		
40	化粧蓋	PMMA	1		
39	クリッカ	POM	1		
38	ハンドル	PC	1		90度回転規制構造付
37	上部キャップ	PC	1		90度回転規制構造付
36	キャップ押えナット	C3604	1		
35	上部スピンドル	鉛フリー青銅	1		
34	上部スピンドル押え	C3604	1		
33	Oリング	NBR	2		P-12
32	プッシング	CAC406C	1		Rc 1/2又はRc 3/4
31	管端防食コブ	PE	2		
30	ボンネットエルボ	CAC911	1		
29	角パイプ	A6063-T5	1		
28	立上り管	SGPW-PB	1		
27	ロッド	C3604BD	1		φ8
26	スプリングピン	SUS304	2		φ3×12
25	スピンドルキャッチ	鉛フリー青銅	1		
24	スプリングピン	SUS304	1		φ2.5×12
23	ジョイントナット	CAC406C	1		
22	ジョイント	鉛フリー青銅	1		
21	Oリング	NBR	2		JASO2028
20	スピンドル	SUS304	1		
19	ディスクホルダ	PPO	1		
18	ディスクワッシャ	POM	1		
17	回転ディスク	Al <sub>2</sub> O <sub>3</sub>	1		
16	固定ディスク	Al <sub>2</sub> O <sub>3</sub>	1		DLCコーティング
15	特殊パッキン	Si	1		耐油グレード
14	Oリング	NBR	1		S-29
13	Oリング	NBR	1		S-26
12	ディスクケース	PPO	1		
11	本体	CAC911	1		
10	逆止ボール	PA	1		66ナイロン φ6mm
9	スプリング	SUS304	1		
8	逆止栓キャップ	POM	1		
7	止めナット	鉛フリー青銅	1		
6	Oリング	NBR	1		P-26
5	Oリング	NBR	1		JASO1017
4	C型止め輪 軸用	SUS304	1		JIS-B-2804 呼び20
3	十字穴付トラス小ねじ	SUS-XM7	3		JIS-B-1111 M6×10
2	下部キャップ	ABS	1		
1	ソケット	CAC911	1		

記号	品名	材質	数量	単重	標準図番号	備考
13	水抜栓柱 CNH-A					製品記号 尺度
						50122 None
						図番
						k01-045, y50



正面方向