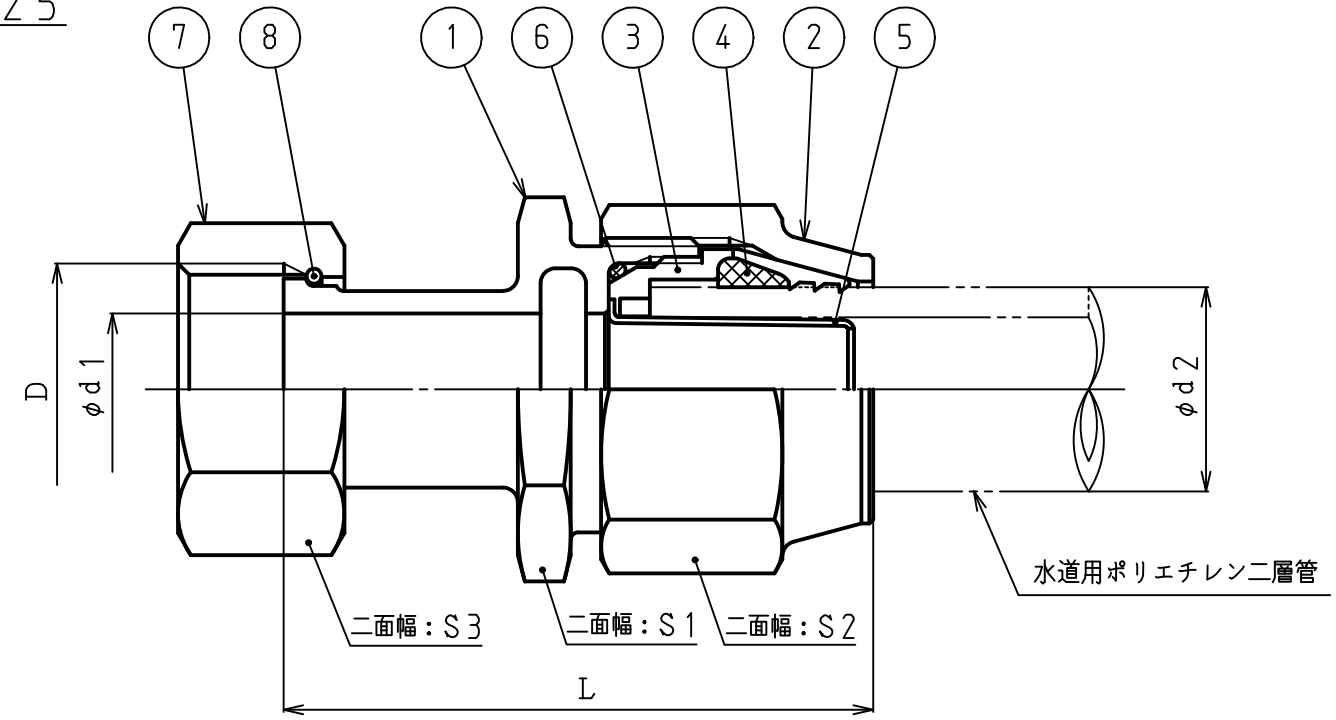


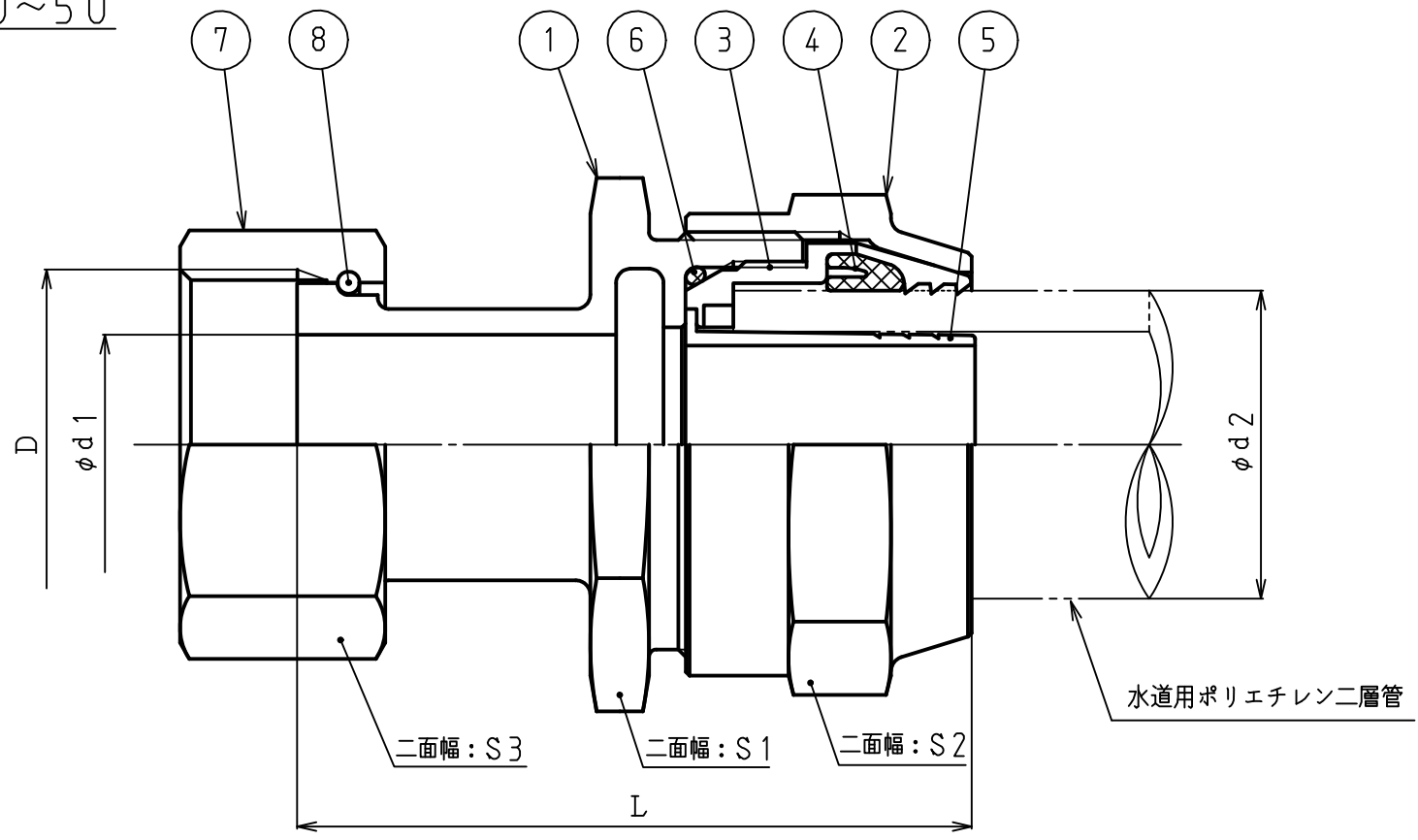
図	面	改	正

13~25



記号 呼び径	L	S1	S2	S3	D				phi d1	phi d2
					統一ねじ 呼び 山数		普通ねじ 呼び 山数			
13	66	37	38	31	G3/4	14	W25.8	14	13	21.5
20	78	44	45	38	G1	11	W33.0	14	20	27
25	87	52	53	47	G1 1/4	11	W39.0	14	25	34
30	91	63	63	54	G1 1/2	11	W49.0	11	30	42
40	99	70	70	66	G2	11	W56.0	11	40	48
50	109	86	88	83	G2 1/2	11	—	—	50	60
13M×20P	73	44	45	31	G3/4	14	W25.8	14	13	27
20M×13P	65	37	38	38	G1	11	W33.0	14	20	21.5
25M×13P	67	37	38	47	G1 1/4	11	W39.0	14	25	21.5
25M×20P	74	44	45	47	G1 1/4	11	W39.0	14	25	27
20M×25P	82	52	53	38	G1	11	W33.0	14	18	34
50M×40P	104	86	70	83	G2 1/2	11	—	—	50	48

30~50



8	直結リング	C5191W	1			
7	袋ナット	CAC406または CAC406C	1			30-50: CAC406
6	Oリング	NBR	1			
5	インサートコア	30-50 CAC911	1			
		13-25 SUS304	1			
4	ゴムパッキン	NBR	1			
3	ロックリング	66ナイロン	1			
2	締付ナット	CAC406	1			
1	本体	CAC911	1			

記号	品名	材質	数量	単重	標準図番号	備考
承	技術本部 '04.4.1 河西	検 図 村山	13-50		製品記号	尺度
認			NSP メータ用			60074
検	製 図 中原	組立図			図	番
図			k01-097, y60			
日付	'04.2.4		株式会社 日邦バルブ			