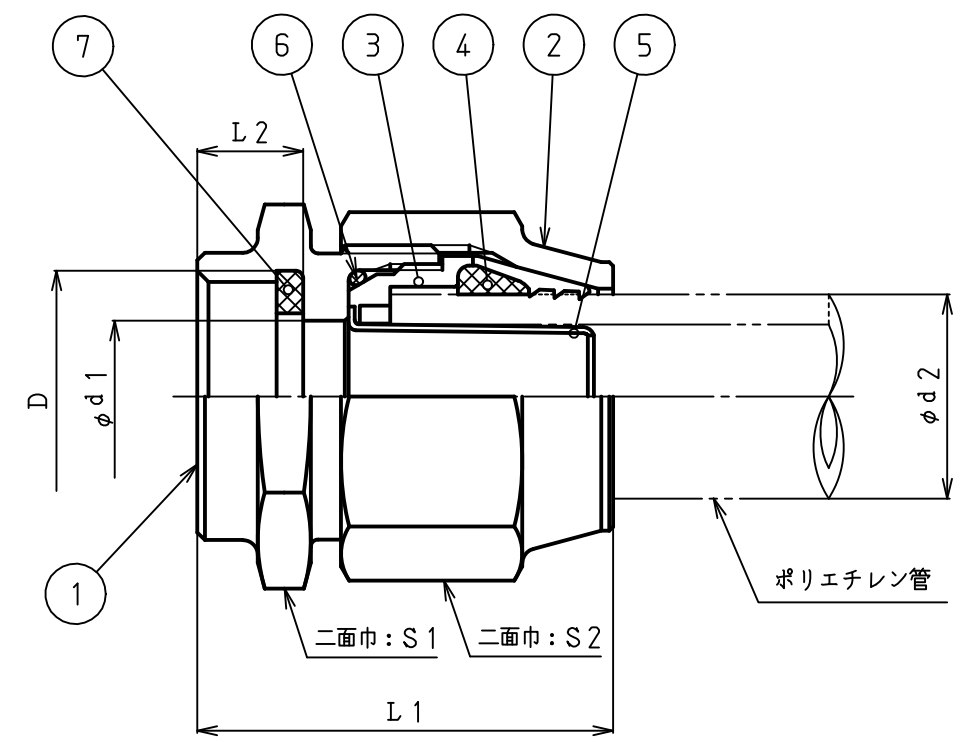


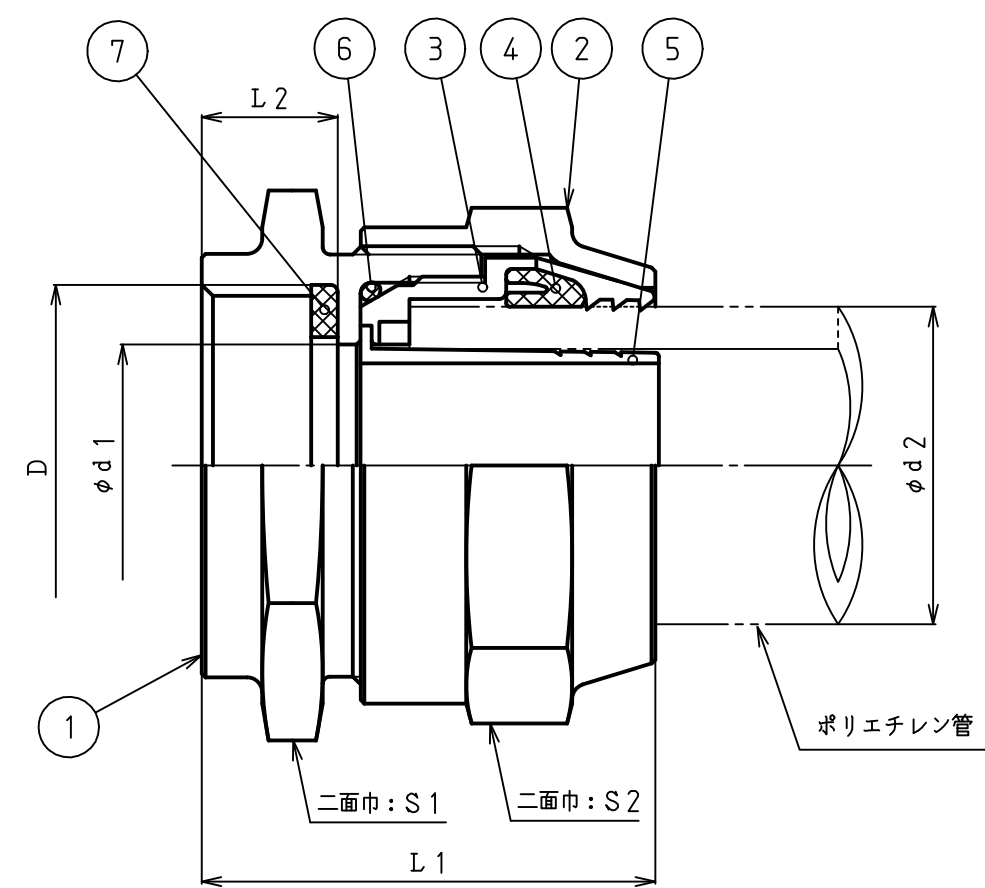
図	面	改	正

13~25



サイズ	記号	L1	L2	S1	S2	D		φd1	φd2
						呼び	山数		
13		46	12	37	38	G3/4	14	13	21.5
20		55	14	44	45	G1	11	20	27
25		62	16	52	53	G1 1/4	11	25	34
30		59	18	63	63	G1 1/2	11	32	42
40		72	22.5	70	70	G2	11	40	48
50		78	24	86	88	G2 1/2	11	50	60

30~50



7	分止用パッキン	NBR	1				
6	Oリング	NBR	1				
5	インサートコア	30-50 CAC911	1				
		13-25 SUS304	1				
4	ゴムパッキン	NBR	1				
3	ロックリング	66ナイロン	1				
2	締付ナット	CAC406	1				
1	本体	CAC911	1				
記号	品名	材質	数量	単重	標準図番号	備考	
承	技術本部 04.4.1 河西	検 図 村山	13-50			製品記号	尺度
認			NSP 分止水栓用			60078	NONE
検	製 図 中原	組立図			図番		
図		NIPPO 株式会社 日邦バルブ			k01-095, y60		
日付	'04.1.29						