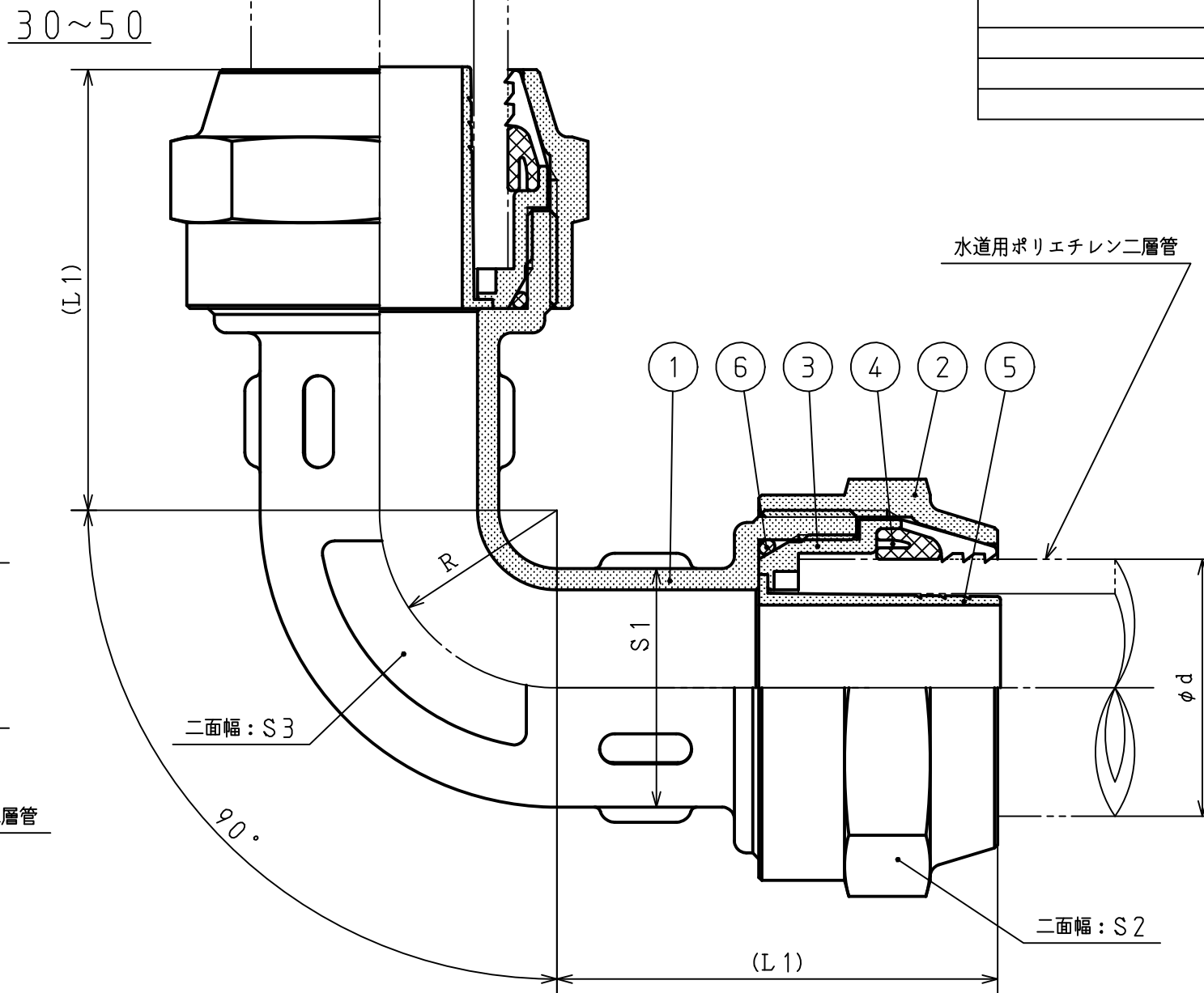
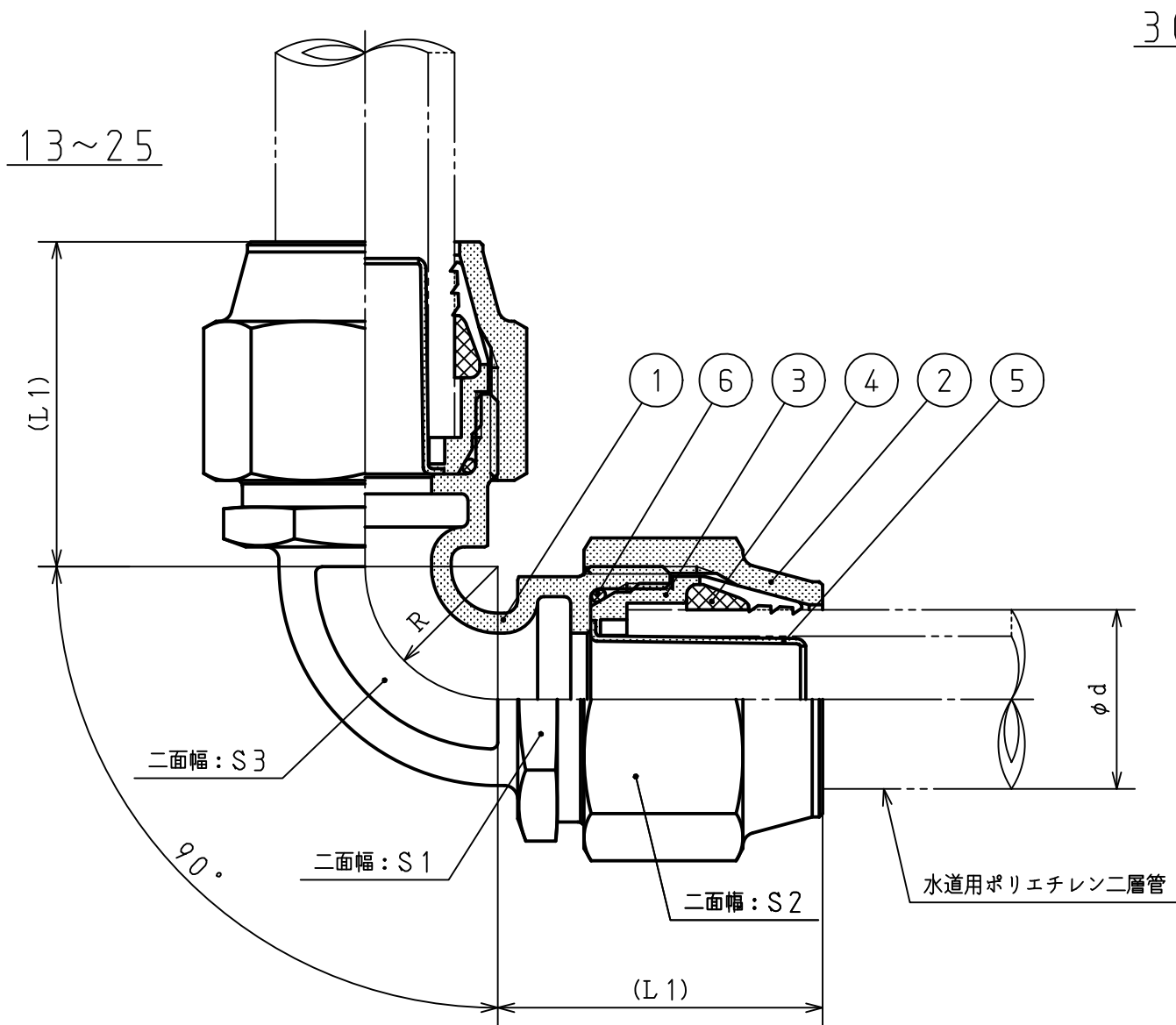


図	面	改	正



記号 呼び径	L1	S1	S2	S3	R	φd
13	41	31	38	19	17	21.5
20	48	37	45	27	20	27
25	54	45	53	32	24	34
30	71	39	63	39	29	42
40	74	48	70	48	32.5	48
50	84	59	88	59	40	60

6	Oリング	NBR	2			
5	インサートコア	30-50	2			鉛フリー青銅合金
		CAC911	2			
		13-25 SUS304	2			
4	ゴムパッキン	NBR	2			
3	ロックリング	66ナイロン	2			
2	締付ナット	CAC911	2			鉛フリー青銅合金
1	本体	CAC911	1			鉛フリー青銅合金

記号	品名	材質	数量	単重	標準図番号	備考
承	技術部 '08.10.2 重野	検 図 技術課 '08.10.2 中田	13-50		NSP	製品記号
認			90°エルボ			60081
検	技術管理課 '08.10.2 布山	製 図 小林	組立図			図 番
図						k01-260, y60