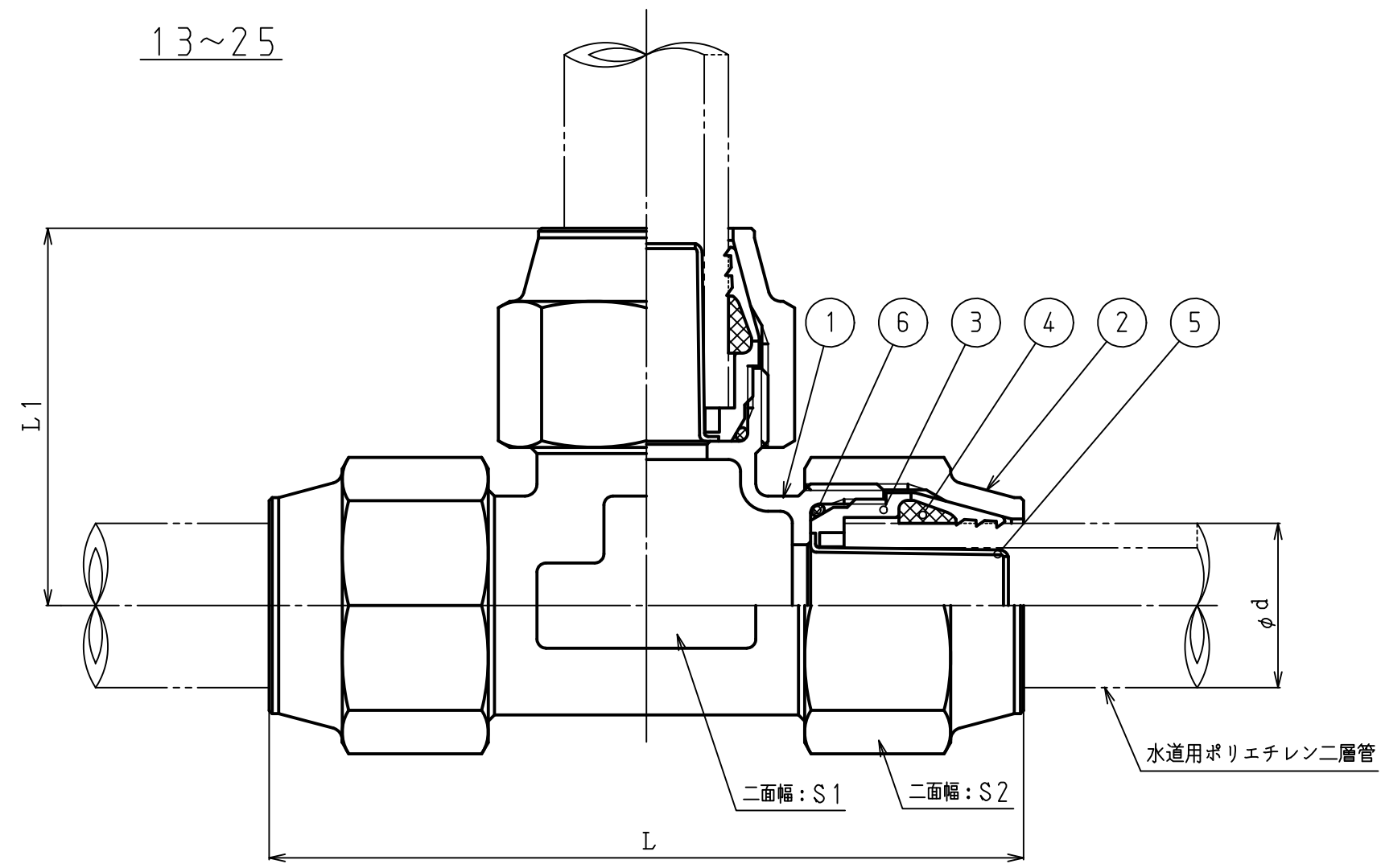


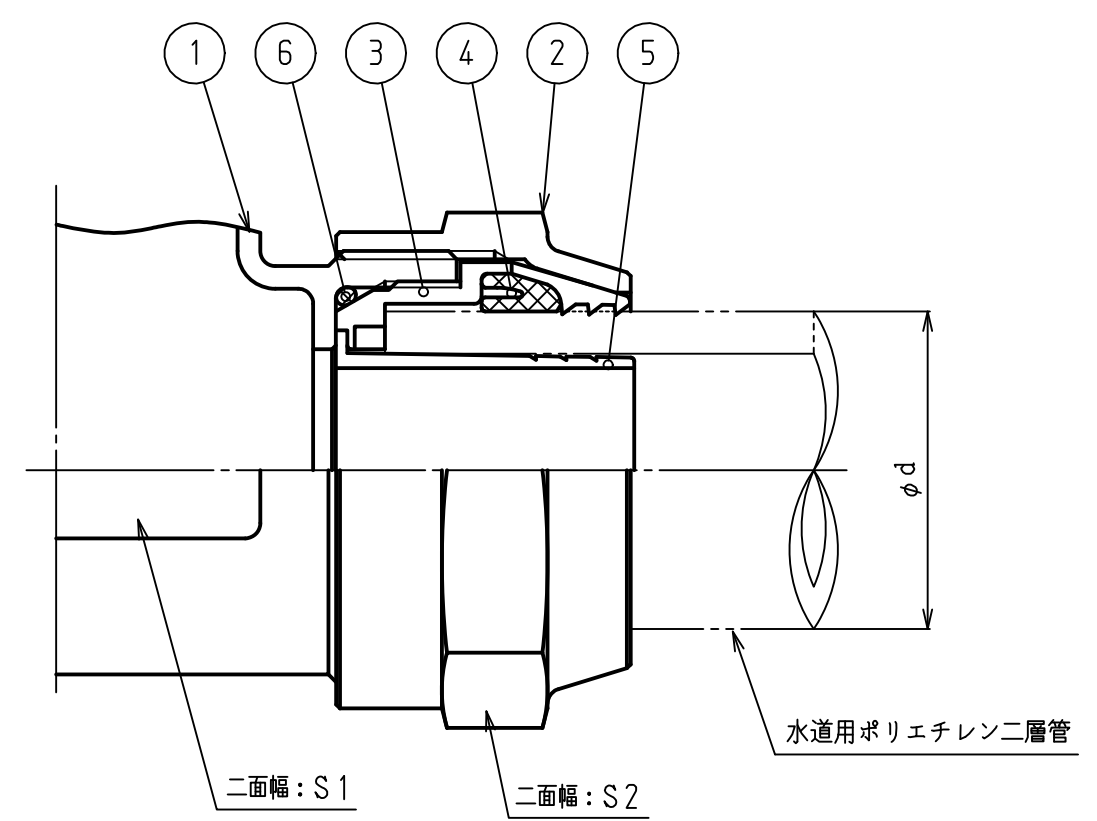
図	面	改	正

13~25



記号 呼び径	L	L1	S1	S2	φd
13	102	51	31	38	21.5
20	122	61	37	45	27
25	140	70	45	53	34
30	150	75	55	63	42
40	165	82.5	62	70	48
50	190	95	77	88	60

30~50



6	Oリング	NBR	3				
5	インサートコア	30-50 CAC911 13-25 SUS304	3				
4	ゴムパッキン	NBR	3				
3	ロックリング	66ナイロン	3				
2	締付ナット	CAC406	3				
1	本体	CAC911	1				
記号	品名	材質	数量	単重	標準図番号	備考	
承	技術本部 '04.4.1 河西	検 図 村山	13-50			製品記号	尺度
認			NSP チーズ			60082	NONE
検	製 図 中原	組立図				図 番	
図						k01-100, y60	
日	付	'04.02.12	株式会社 日邦バルブ				