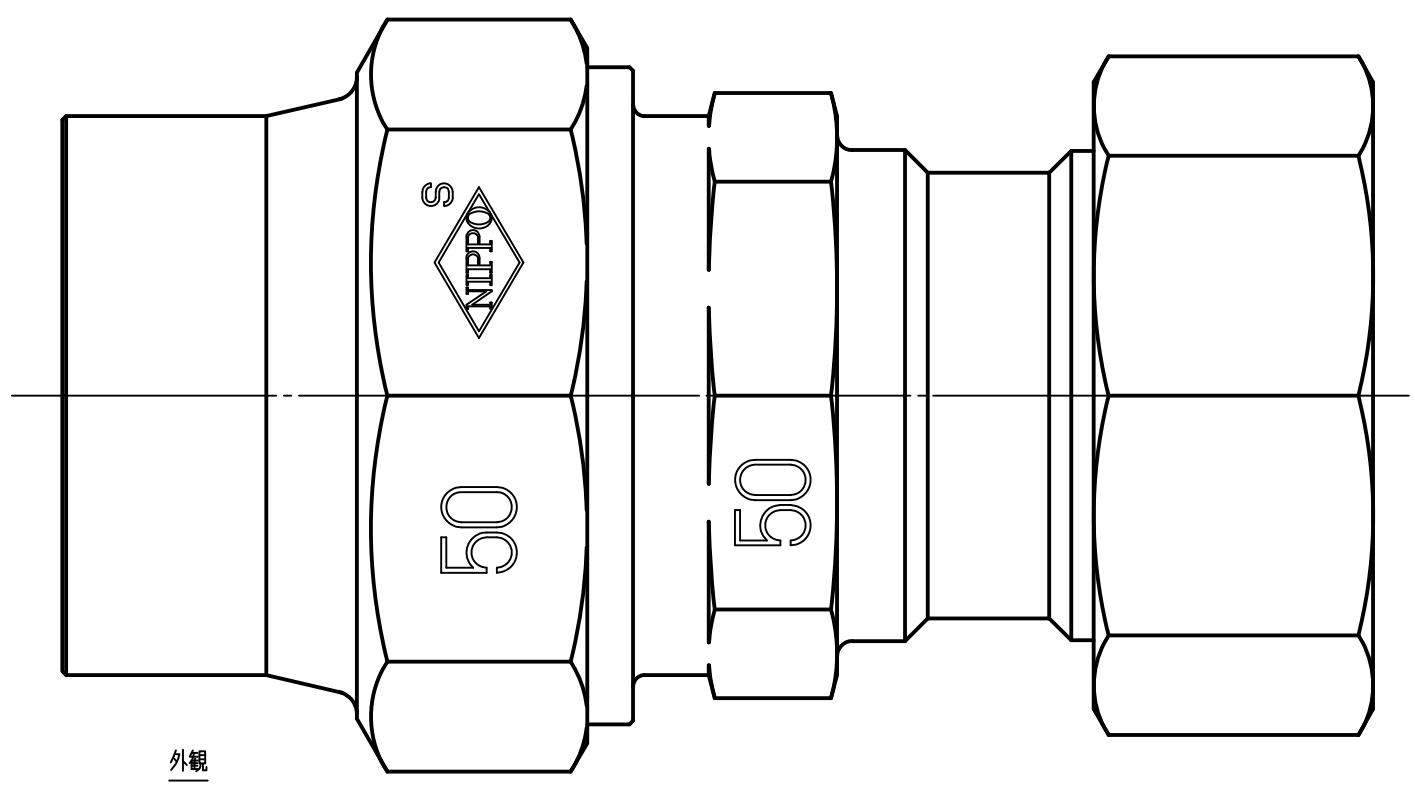
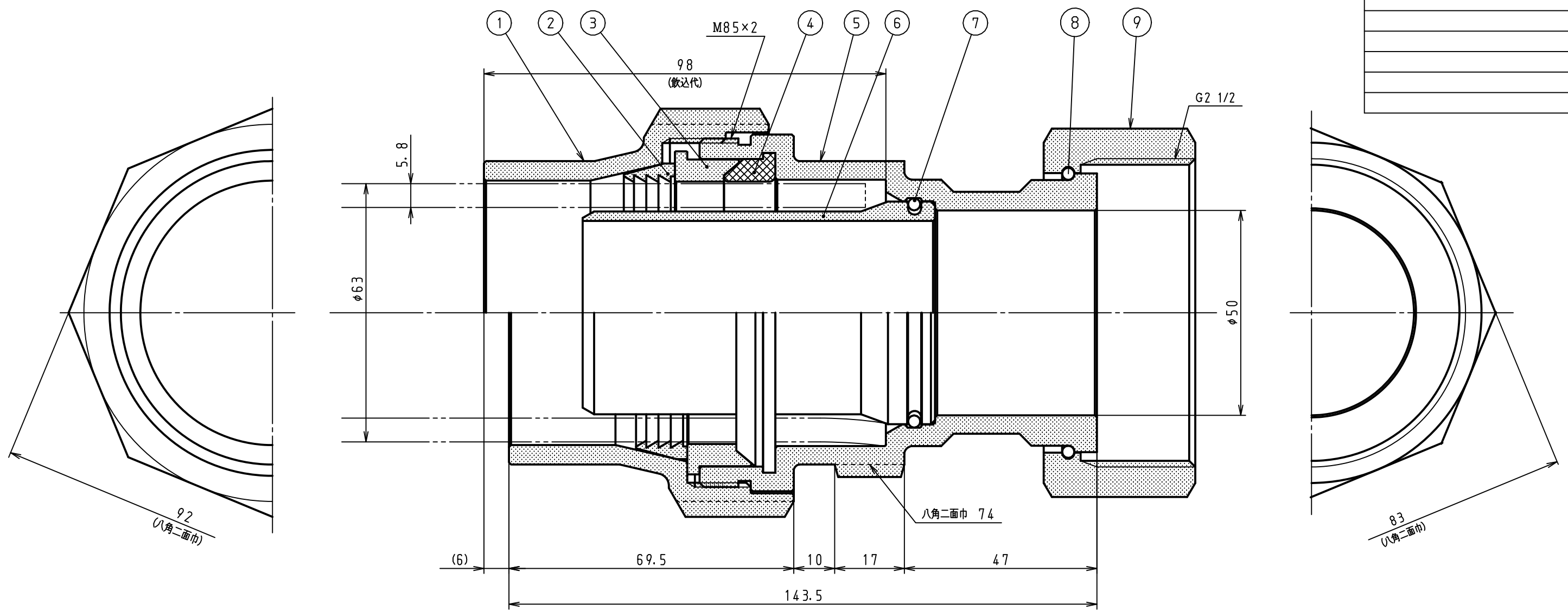


図	面	改	正



外観

9	袋ナット	CAC406	1			
8	直結リング	C5191W	1			
7	スナップリング	C5191W	1			
6	インサートコア	CAC911または鉛レス青銅連铸棒	1			
5	本体	CAC911	1			
4	パッキン	NBR	1			
3	パッキン押さえ	CAC406または鉛レス青銅連铸棒	1			
2	ロックリング	CAC406または鉛レス青銅連铸棒	1			
1	締付ナット	CAC911	1			

記号	品名	材質	数量	単重	標準図番号	備考
承	技術部	検	50		HPJ-M	製品記号
認	'09.4.28 重野	図				60181
検	技術管理課	製				図番
図	'09.4.28 布山	図			組立図	k01-283, y60