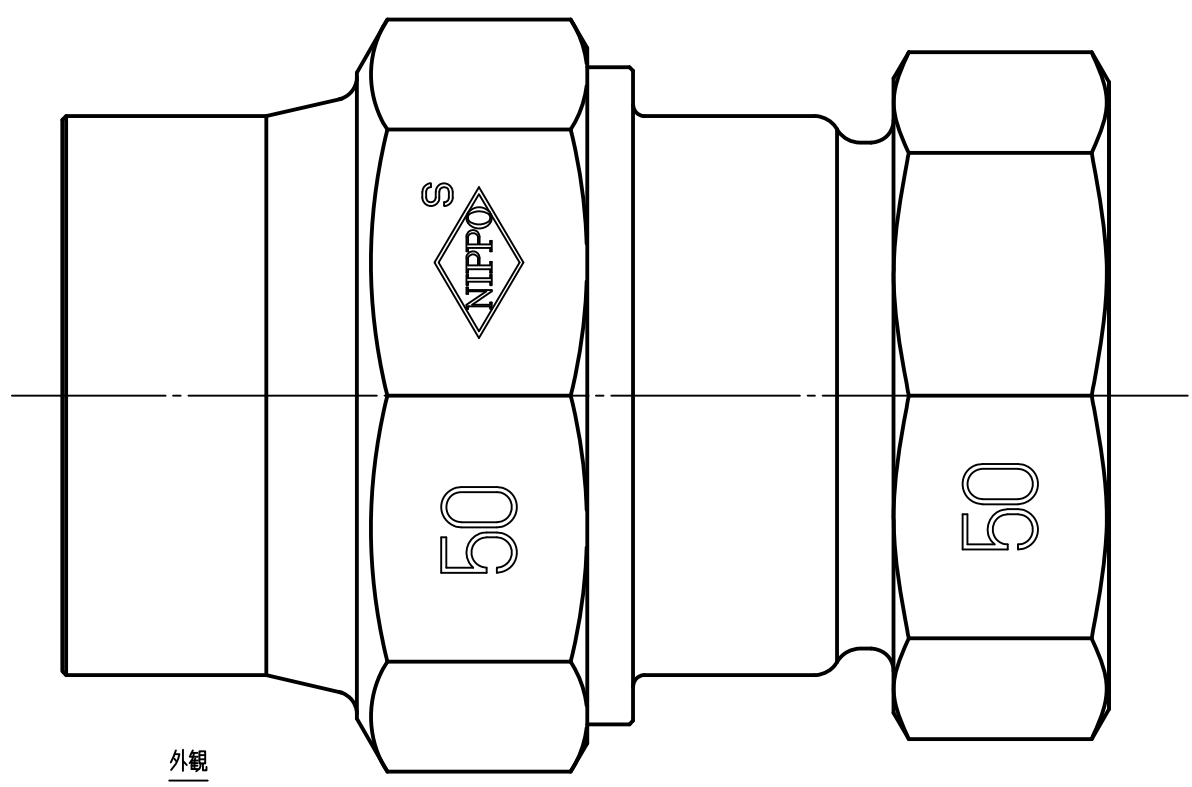
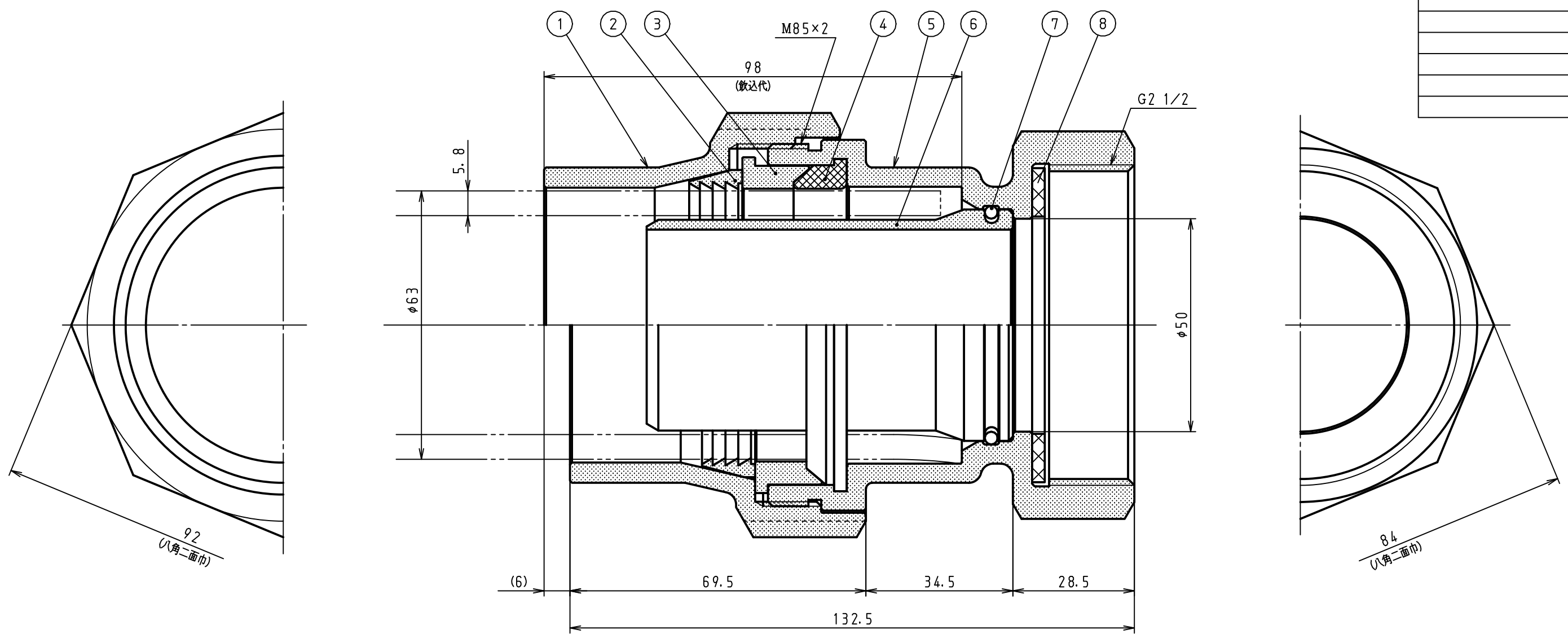


図	面	改	正



外観

8	分止用パッキン	NBR	1			
7	スナップリング	C5191W	1			
6	インサートコア	CAC911または鉛レス青銅連铸棒	1			
5	本体	CAC911	1			
4	パッキン	NBR	1			
3	パッキン押さえ	CAC406Cまたは鉛レス青銅連铸棒	1			
2	ロックリング	CAC406Cまたは鉛レス青銅連铸棒	1			
1	締付ナット	CAC911	1			

記号	品名	材質	数量	単重	標準図番号	備考
承	技術部 '09.4.28 重野	検 図	50		HPJ-SS	製品記号
認	技術管理課 '09.4.28 布山	製 図	配水用ポリエチレン管金属継手 分止水栓用			60182
日	'09.04.28		組立図			1/1
						図番
						k01-284, y60