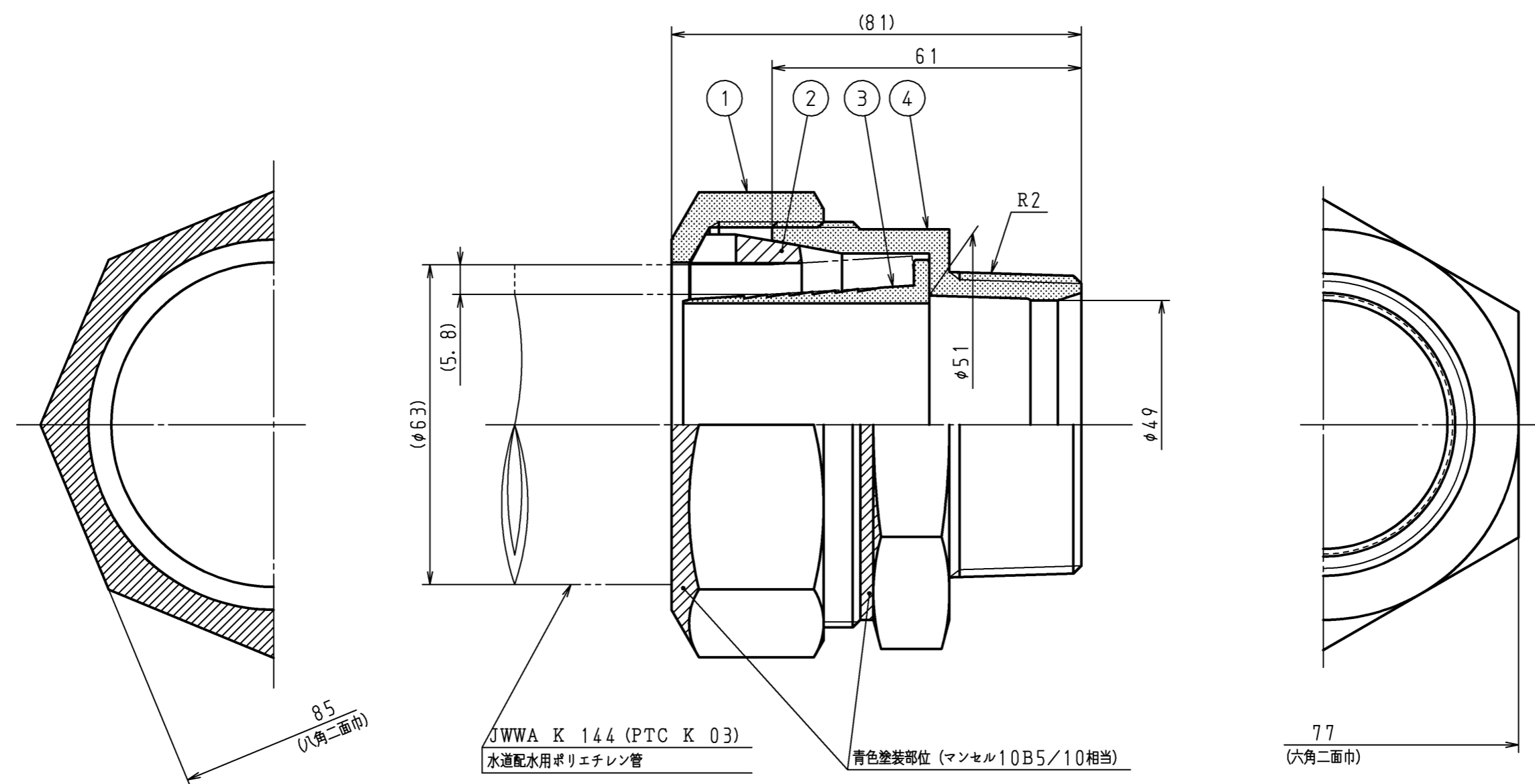
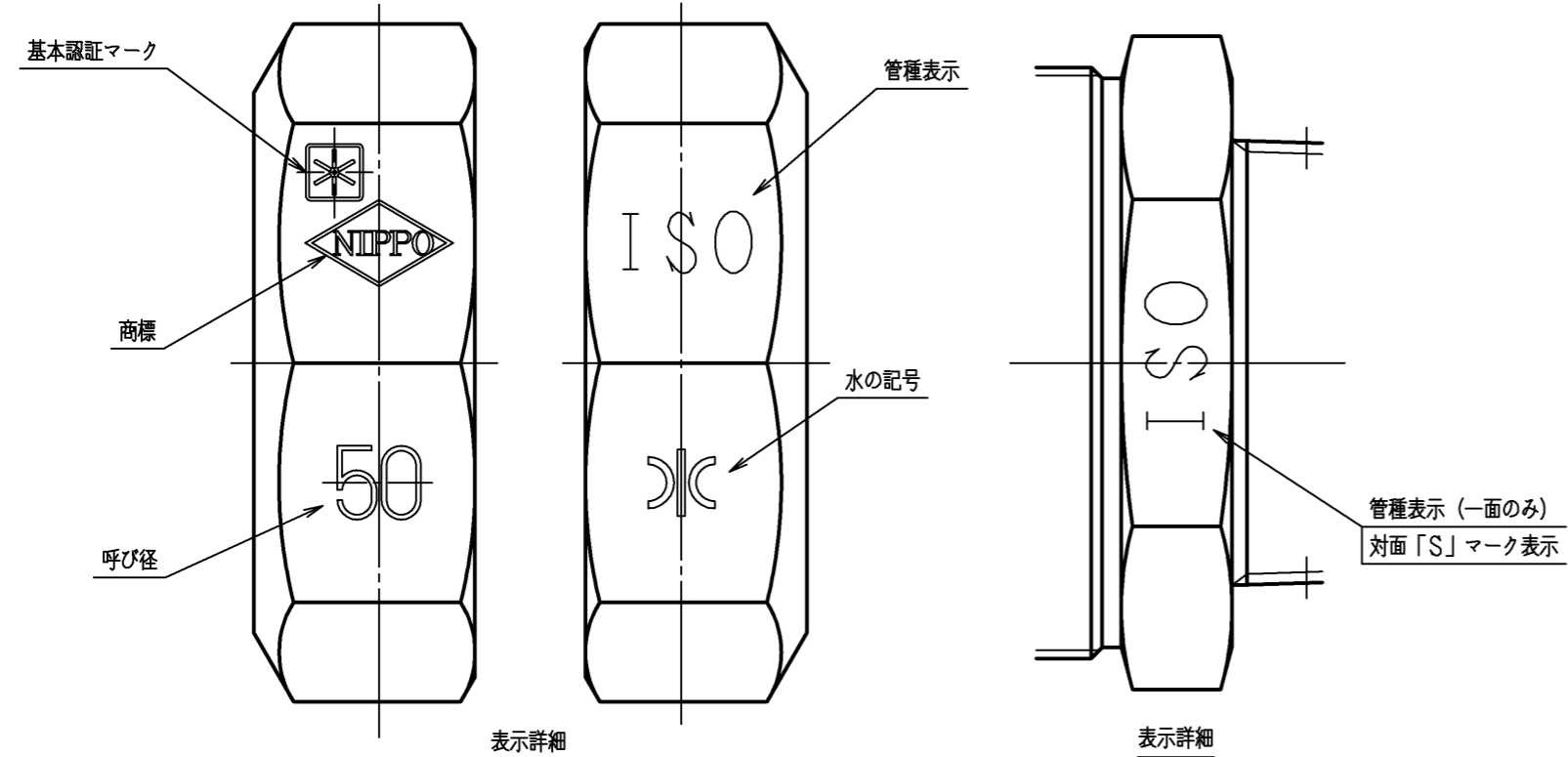


図	面	改	正



JWWA K 144 (PTC K 03)
水道配水用ポリエチレン管

青色塗装部位 (マンセル10B5/10相当)



注記
1. 配水用ポリエチレンパイプシステム協会規格 (PTC B 21) に適合。

4	継手本体	CAC911	1			指示範囲青色塗装 (マンセル10B5/10相当)
3	インサートコア	CAC902C	1			
2	ロックリング	POM	1			成型色:青 (マンセル5PB3.5/11相当)
1	袋ナット	CAC911	1			指示範囲青色塗装 (マンセル10B5/10相当)
記号	品名	材質	数量	単重	標準図番号	備考
承	技術部 12.9.27 重野	検	50	水道配水用ポリエチレン管金属継手 おねじ	製品記号	尺度
認						技術課 12.9.27 中田
検	技術管理課 12.9.27 布山	製	組立図	山岸	図	番
図					k01-381, y60	
日付	2012.9.27		株式会社 日邦バルブ			