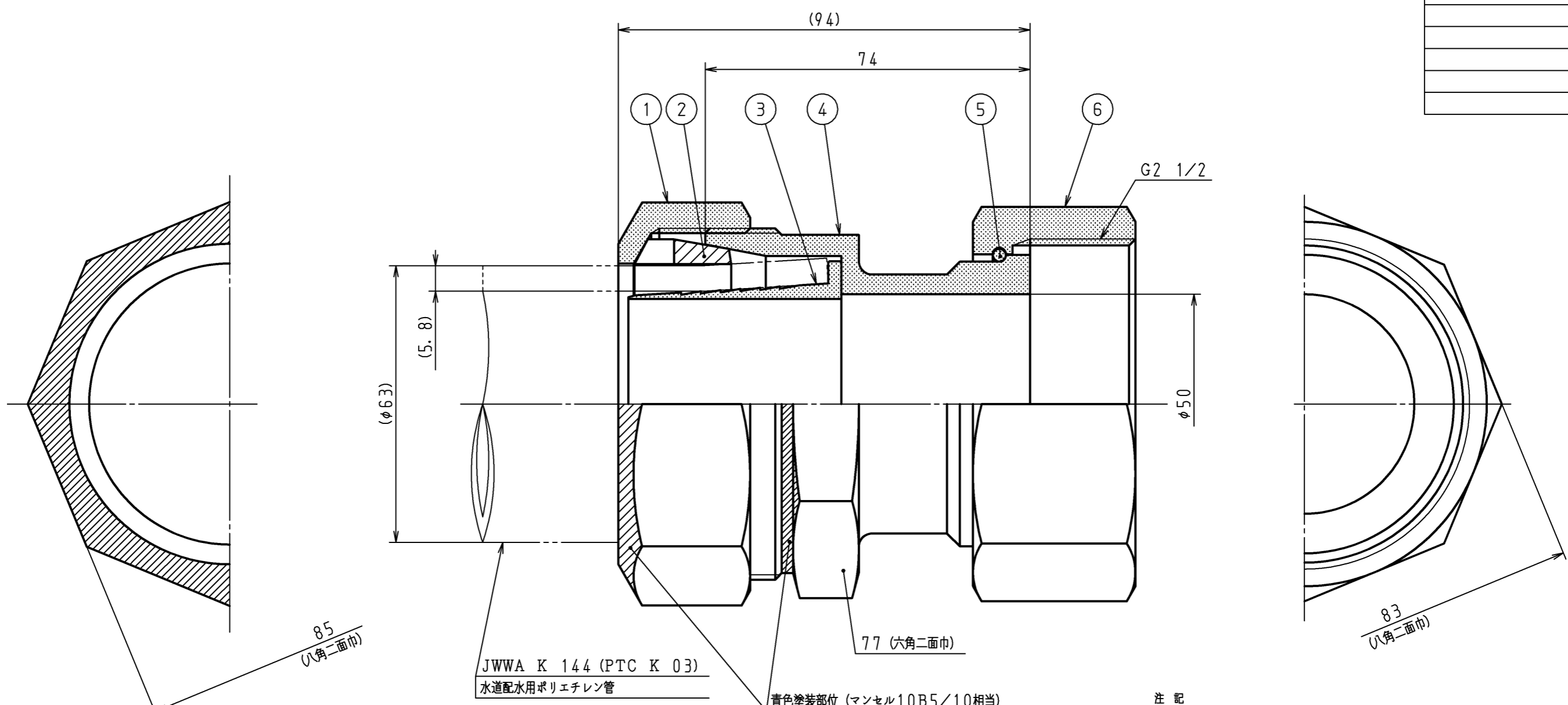
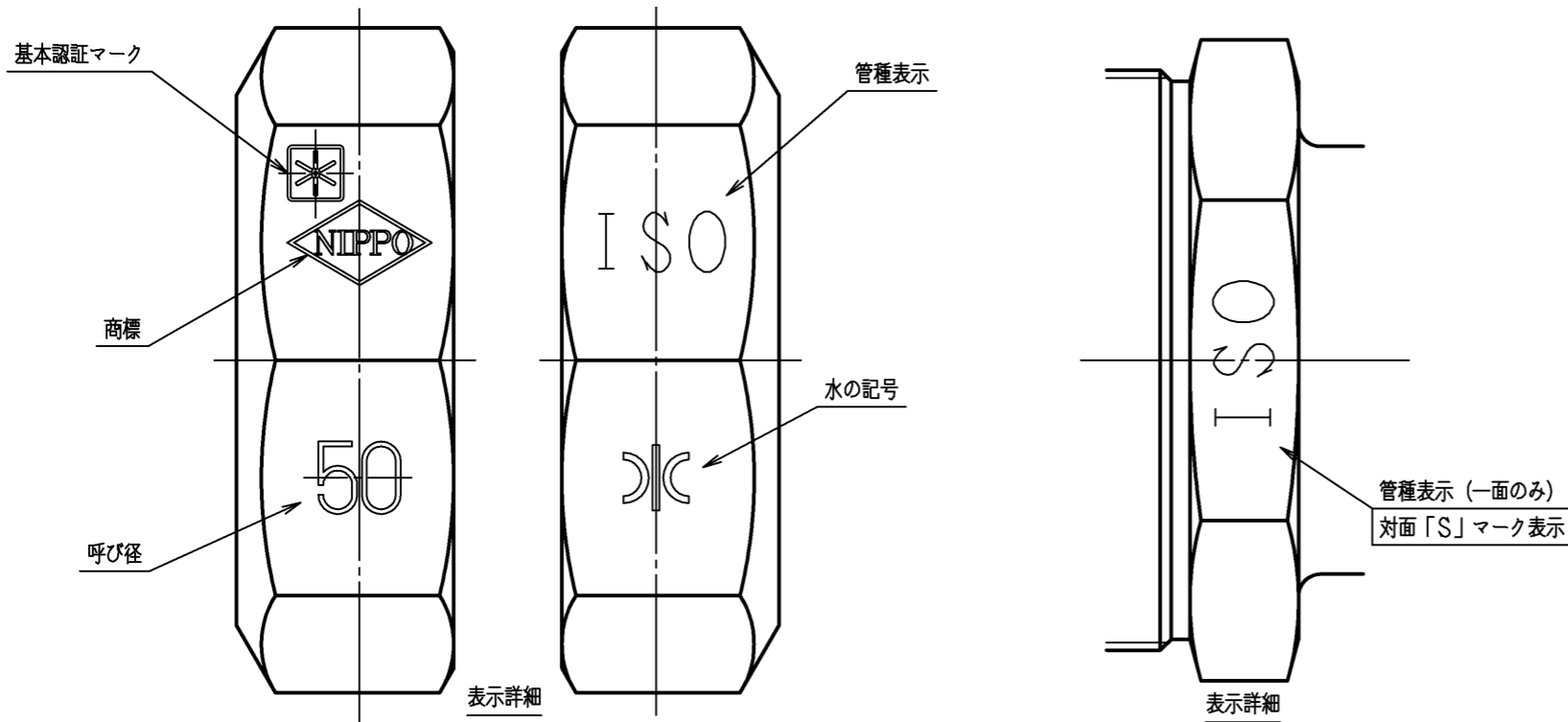


図	面	改	正



注記
1. 配水用ポリエチレンパイプシステム協会規格 (PTC B 21) に適合。



6	袋ナット	CAC911	1			ポリメータ用
5	直結リング	C5191W	1			
4	継手本体	CAC911	1			指示範囲青色塗装 (マンセル10B5/10相当)
3	インサートコア	CAC902C	1			
2	ロックリング	POM	1			成型色:青 (マンセル5PB3.5/11相当)
1	袋ナット	CAC911	1			指示範囲青色塗装 (マンセル10B5/10相当)
記号	品名	材質	数量	単重	標準図番号	備考
承	技術部 12.9.27 重野	検	技術課 12.9.27 中田	50		製品記号
認				水道配水用ポリエチレン管金属継手 NCJ メータ		60256
検	技術管理課 12.9.27 布山	製	山岸	組立図		図番
図						k01-388, y60
日付	2012.9.27		株式会社 日邦バルブ			