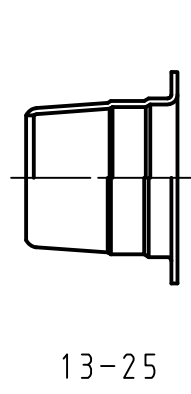
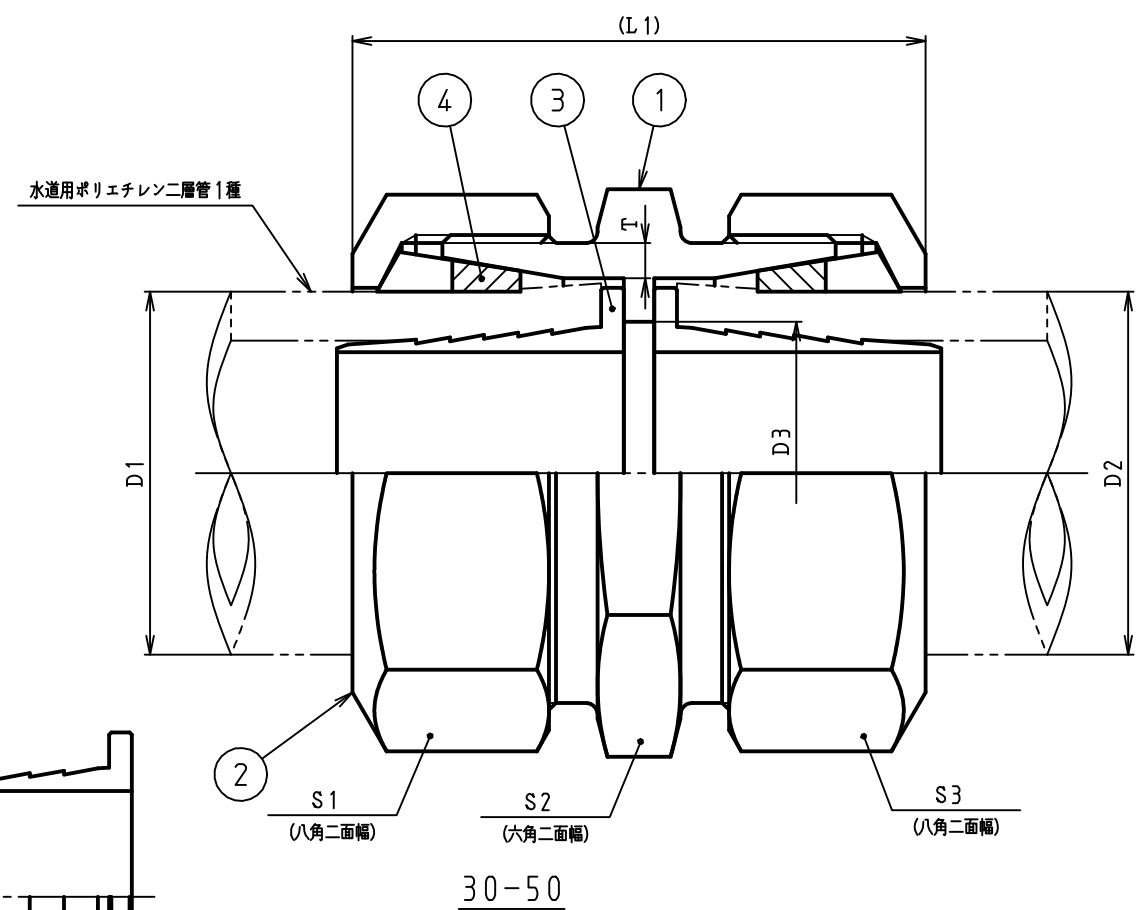
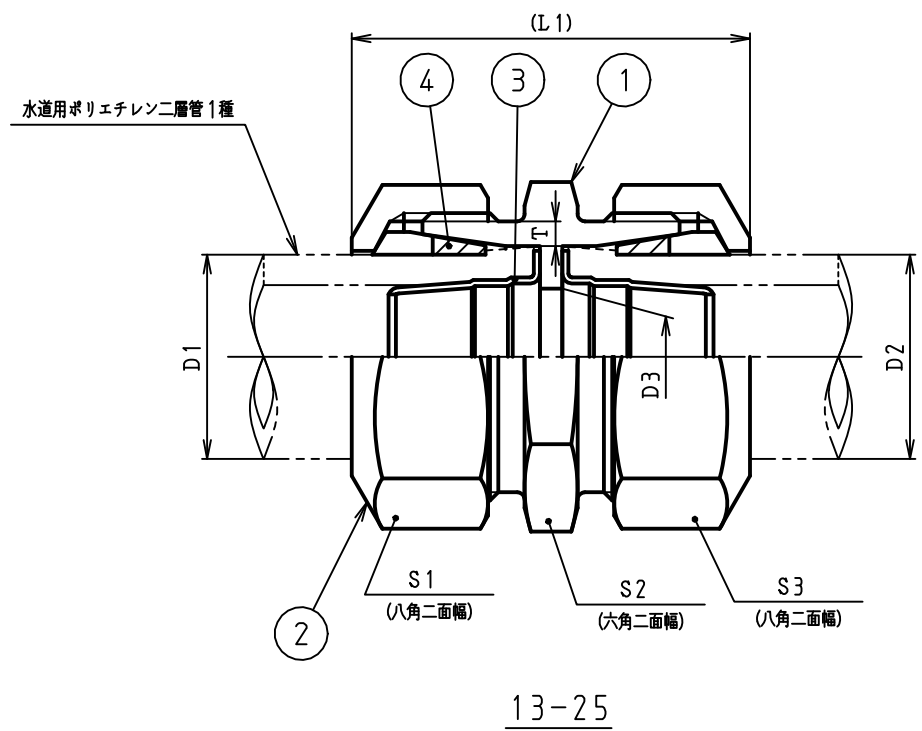
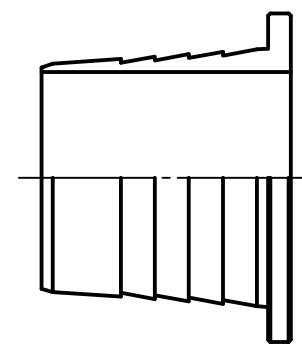


図	面	改	正



13-25



30-50

インコア形状

記号 呼び径	L1	D1	D2	D3	S1	S2	S3	T
13	42	21.5	21.5	13	35	33	35	2.2
20	49	27	27	20	42	40	42	2.9
25	57	34	34	25	49	47	49	2.7
30	64	42	42	30	60	58	60	4
40	71	48	48	40	68	65	68	4.3
50	95	60	60	50	82	79	82	4.8
20×13	46	27	21.5	13	42	35	35	2.9
25×13	51	34	21.5	13	49	42	35	2.7
25×20	54	34	27	20	49	42	42	2.7
30×13	55	42	21.5	13	60	53	35	4
30×20	58	42	27	20	60	53	42	4
30×25	61	42	34	25	60	53	49	4
40×20	62	48	27	20	68	60	42	4.3
40×25	66	48	34	25	68	60	49	4.3
40×30	69	48	42	30	68	60	60	4.3
50×20	76	60	27	20	82	74	42	4.8
50×25	79	60	34	25	82	74	49	4.8
50×30	83	60	42	30	82	74	60	4.8
50×40	90	60	48	40	82	74	68	4.8

4	リング	POM	2				
3	インコア	CAC911 または CAC902C SUS304	2			30-50	
2	袋ナット	CAC911 CAC406C	2			30-50	
1	本体	CAC911	1				
記号	品名	材質	数量	単重	標準図番号	備考	
承	技術部 18.8.9 中田	検 図 技術部 開発課 18.8.7 竹田	13-50		(耐震性能強化型)	製品記号	尺度
認					NPJX ソケット	60539	NONE
検	技術部 18.8.7 山田	製 図 丸山			組立図	図 番	
日	付	2018/8/7				k01-539, y60	