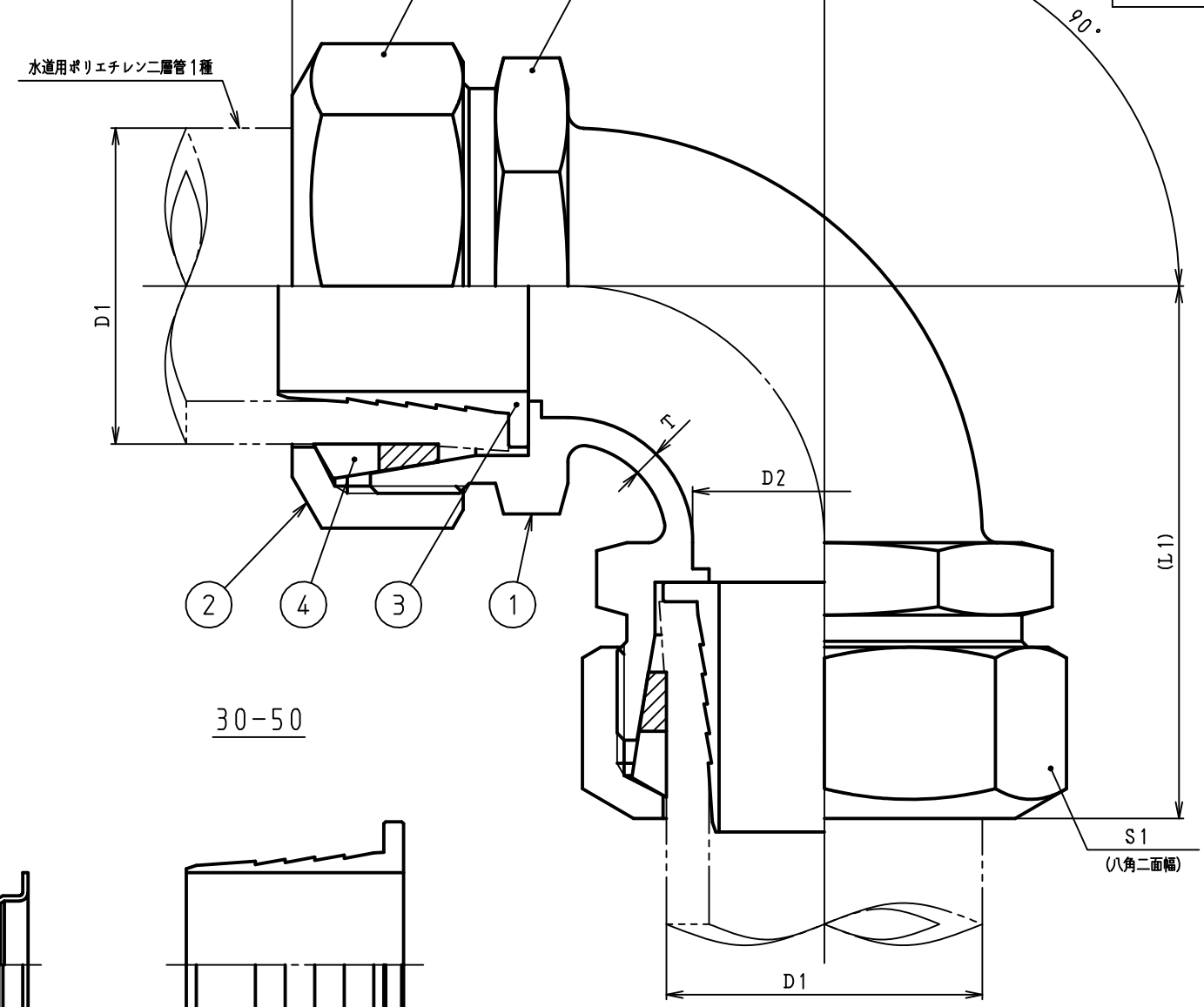
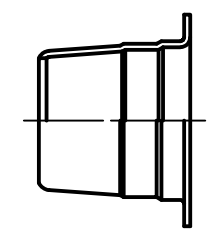


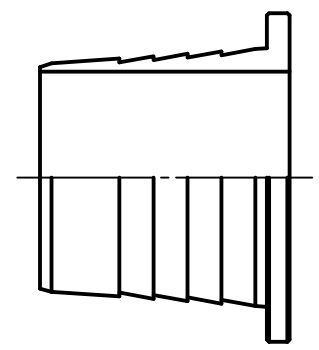
13-25



30-50



13-25



30-50

インコア形状

記号 呼び径	記号					
	L1	D1	D2	S1	S2	T
13	43	21.5	13	35	28	2.5
20	51	27	20	42	35	3
25	60	34	25	49	42	3
30	70	42	30	60	53	3.5
40	80	48	40	68	60	4
50	103	60	50	82	74	4.5

4	リング	POM	2				
3	インコア	CAC911	2			30-50	
		または CAC902C					
		SUS304					
2	袋ナット	CAC911	2			30-50	
		CAC406C					
1	本体	CAC911	1				
記号	品名	材質	数量	単重	標準図番号	備考	
承	技術部 18.8.9 中田	検	技術部 開発課 18.8.7 竹田	13-50	(耐震性能強化型)	製品記号	尺度
認					NPJX エルボ	60541	NONE
検	技術部 開発課 18.8.7 山田	製	丸山		組立図	図番	
図						k01-541, y60	
日付	2018/8/7		NIPPO 株式会社 日邦バルブ				