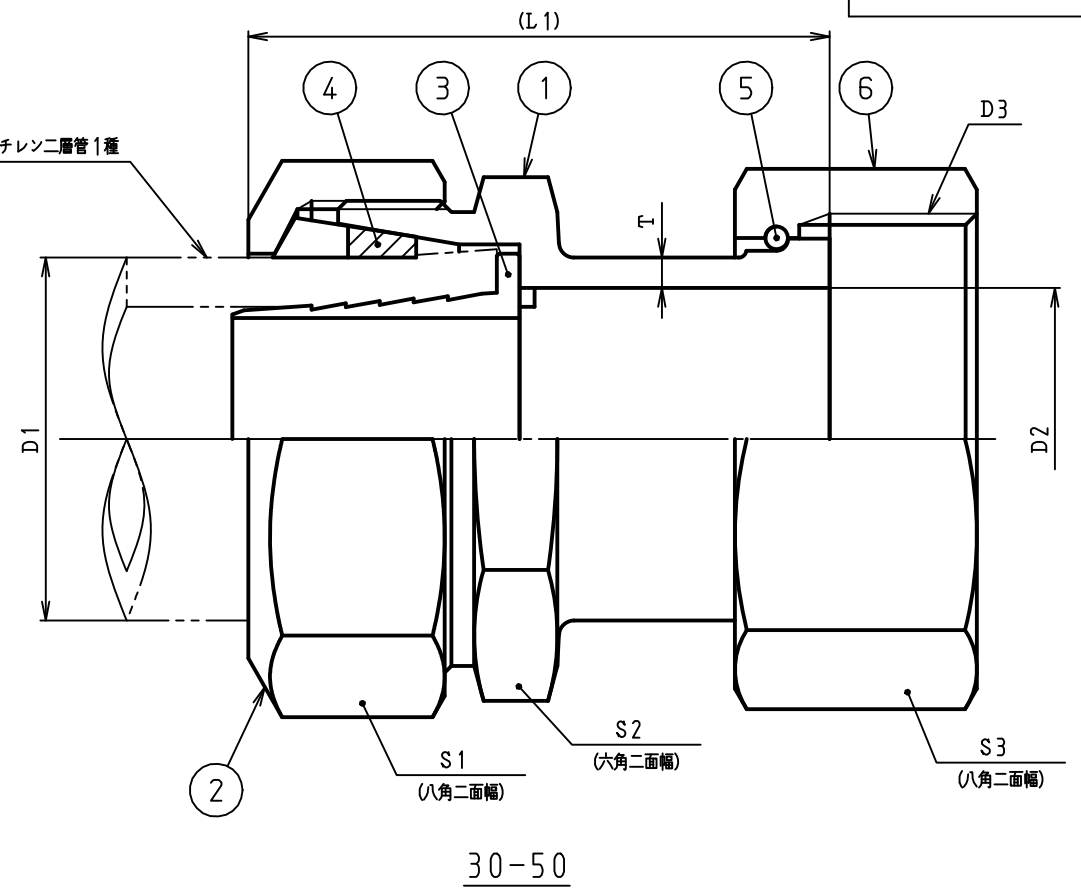
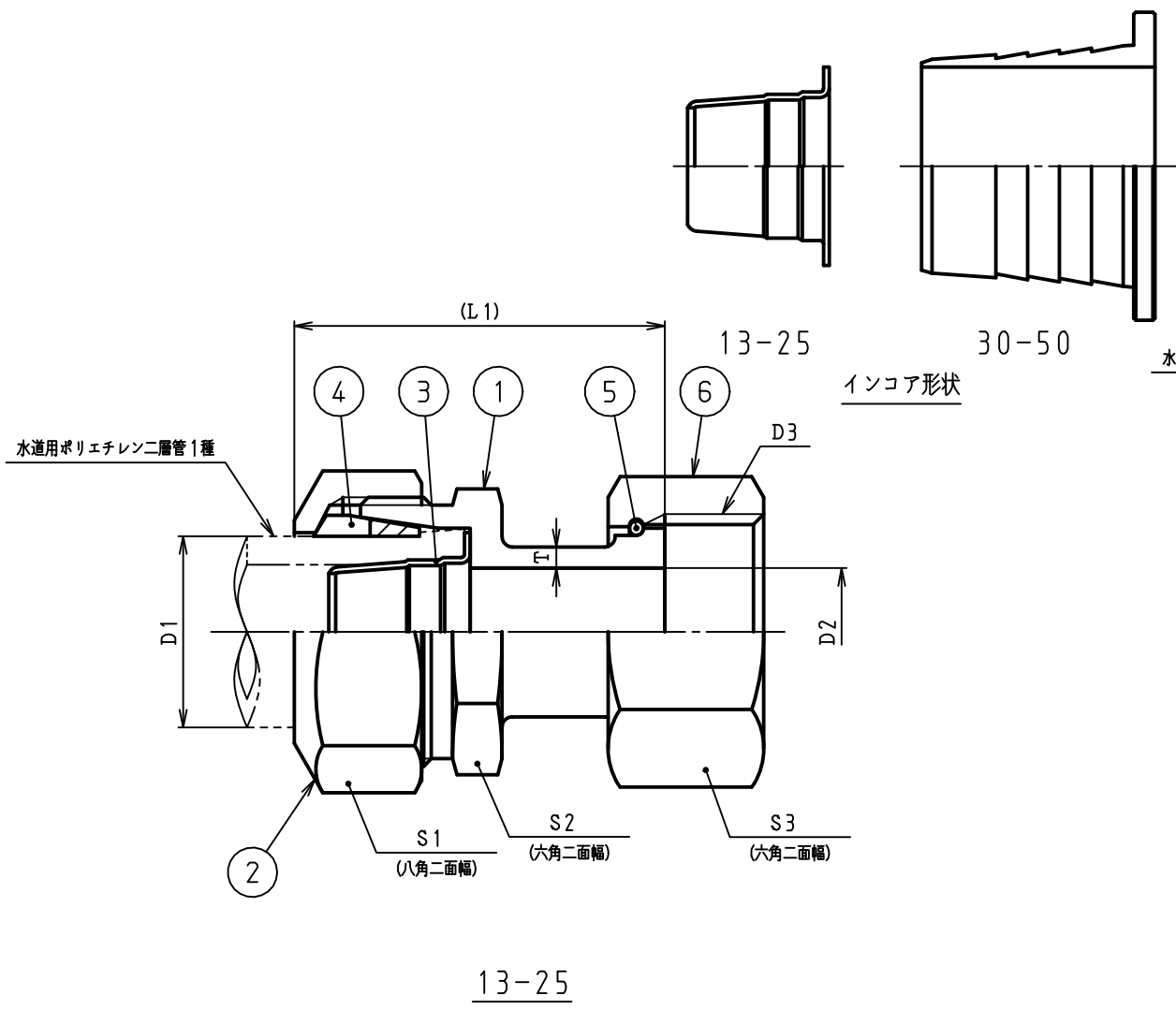


図	面	改	正



記号 呼び径	L1	D1	D2	D3 (統一)		D3 (普通)		S1	S2	S3	T
				呼び	山数	呼び	山数				
13	44	21.5	13	G ³ / ₄	14	W25.8	14	35	28	31	2.5
20	51	27	18	G1	11	W33.0	14	42	35	38	3
25	58	34	25	G1 ¹ / ₄	11	W39.0	14	49	42	47	3
30	77	42	30	G1 ¹ / ₂	11	W49.0	11	60	53	54	3.5
40	77	48	40	G2	11	W56.0	11	68	60	66	4
50	97	60	50	G2 ¹ / ₂	11	-	-	82	74	83	4.5
13M×20P	48	27	13	G ³ / ₄	14	W25.8	14	42	35	31	3
13M×25P	53	34	13	G ³ / ₄	14	-	-	49	42	31	3
20M×13P	47	21.5	18	G1	11	W33.0	14	35	28	38	3
20M×25P	56	34	18	G1	11	-	-	49	42	38	3
25M×13P	49	21.5	25	G1 ¹ / ₄	11	-	-	35	31	47	3
25M×20P	53	27	25	G1 ¹ / ₄	11	W39.0	14	42	35	47	3
25M×30P	61	42	25	G1 ¹ / ₄	11	-	-	60	53	47	3
30M×25P	70	34	30	G1 ¹ / ₂	11	W49.0	14	49	42	54	3.5
40M×30P	76	42	40	G2	11	-	-	60	53	66	4

6	袋ナット (メータ用)	CAC911	1			30-50
		CAC406C				13-25
5	直結リング	C5191W	1			
4	リング	POM	1			
3	インコア	CAC911	1			30-50
		または CAC902C				13-25
		SUS304				
2	袋ナット	CAC911	1			30-50
		CAC406C				13-25
1	本体	CAC911	1			
記号	品名	材質	数量	単重	標準図番号	備考
承	技術部 18.8.9 中田	検	技術部 開発課 18.8.7 竹田	13-50	(耐震性能強化型)	製品記号
認					NPJX メータ用	60545
検	技術部 18.8.7 山田	製	丸山		組立図	図番
図						k01-545, y60
日付	2018/8/7		NIPPO 株式会社 日邦バルブ			