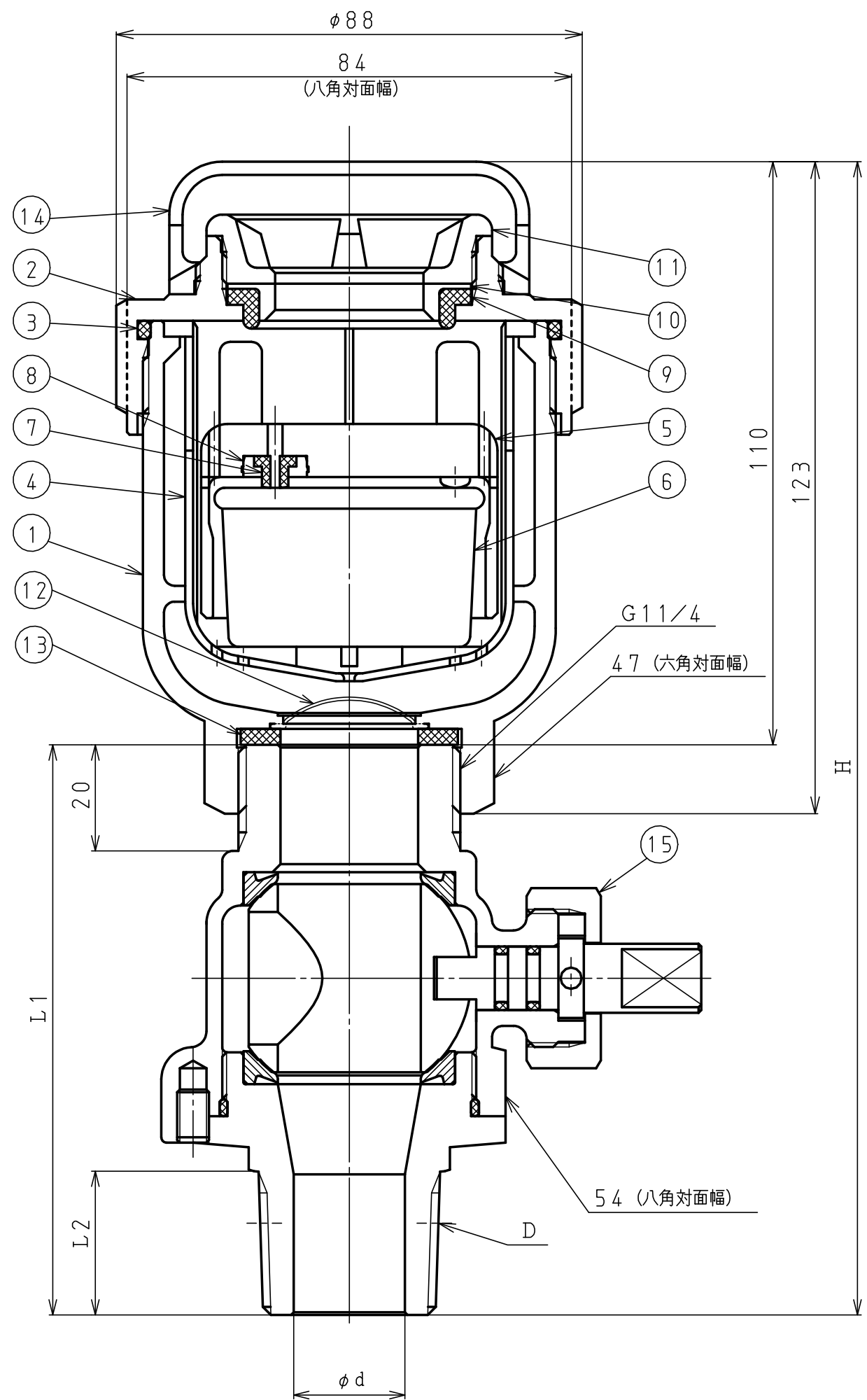


図	面	改	正



記号 呼び	D	φd	L1	L2	H
13	R3/4	14	105	24	215
20	R1	21	107.5	27	217.5
25	R11/4	26	110	30	220

15	ボール止水栓	CAC911	1			
14	カバー	CAC406	1			
13	ユニオンパッキン	NBR	1			
12	ストレーナ	SUS304	1			
11	キャップ	CAC406	1			
10	大空気孔パッキン押え	CAC406C	1			
9	大空気孔パッキン	NBR	1			
8	小空気孔パッキン押え	PP	1			
7	小気孔パッキン	NBR	1			
6	フロート弁体	NBR	1			発泡ゴム (見掛け比重0.75)
5	遊動弁体	PP	1			
4	バケット	POM	1			
3	Oリング	NBR	1			G-75
2	ボンネット	CAC911	1			
1	本体	CAC911	1			

記号	品名	材質	数量	単重	標準図番号	備考
承	技術本部 '04.4.1 河西	検 図 村山	13~25		ボール弁付	製品記号
認			小型急速空気弁 (NAV-STD)			70087
検		製 図 福島				図 番
図					組立図	k01-083, y70
日付	'03.12.4				NIPPO 株式会社 日邦バルブ	