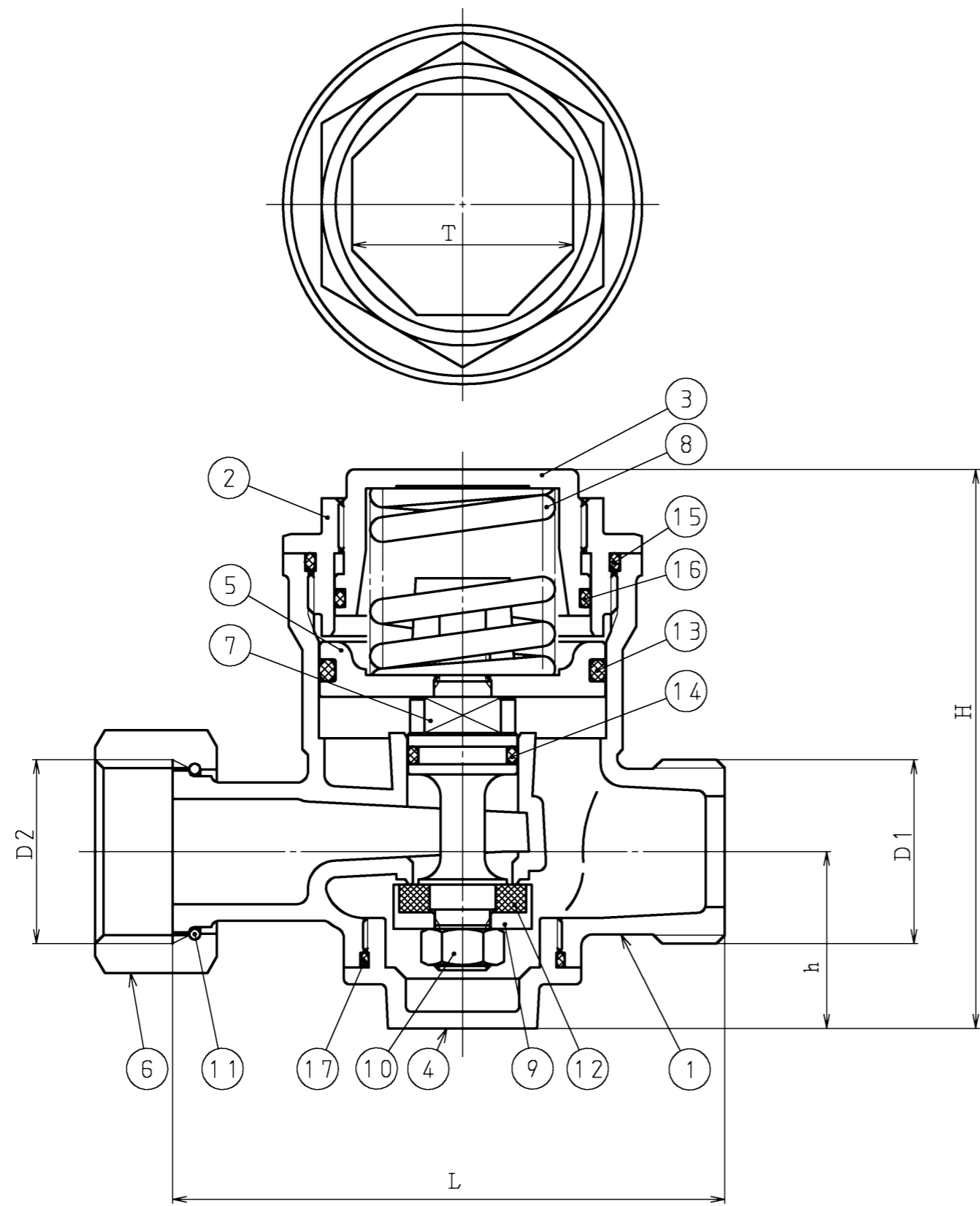


| | | | |
|---|---|---|---|
| 図 | 面 | 改 | 正 |
| | | | |
| | | | |
| | | | |
| | | | |
| | | | |



| | | | | | | |
|----|----------|----------------------|---|--|--|-------|
| 17 | リング | NBR | 1 | | | |
| 16 | リング | NBR | 1 | | | |
| 15 | リング | NBR | 1 | | | |
| 14 | リング | NBR | 1 | | | |
| 13 | リング | NBR | 1 | | | |
| 12 | ディスク | CR | 1 | | | |
| 11 | 直結リング | C5191W | 1 | | | |
| 10 | 六角ナット | SUS304 | 1 | | | |
| 9 | ディスクホルダ* | CAC903C | 1 | | | |
| 8 | スプリング | SWPA | 1 | | | |
| 7 | スピンドル | C5441B | 1 | | | NPb処理 |
| 6 | 袋ナット | CAC406または CAC406C | 1 | | | |
| 5 | バランスディスク | CAC911 | 1 | | | |
| 4 | 下部キャップ | CAC911 | 1 | | | |
| 3 | 調圧キャップ | CAC406 | 1 | | | |
| 2 | ボンネット | CAC406 | 1 | | | |
| 1 | 本体 | CAC911 | 1 | | | |

| 記号 呼び | L | H | h | D1 | | D2 | | T |
|----------|-----|------|----|-------------------|----------------------|-------------------|----------------------|----|
| | | | | 統一ねじ | 普通ねじ | 統一ねじ | 普通ねじ | |
| 20 | 100 | 約100 | 32 | G1 | W33.0 ^{山14} | G1 | W33.0 ^{山14} | 40 |
| 25 | 120 | 約115 | 35 | G1 ^{1/4} | W39.0 ^{山14} | G1 ^{1/4} | W39.0 ^{山14} | 48 |

| | | | | | | |
|------------------|------------------------|-----------|------------------------|--------|---------------|---------------------------------|
| 記号 | 品名 | 材質 | 数量 | 単重 | 標準図番号 | 備考 |
| 承 認 検 図 | 技術部 '07.7.9 重野 | 検 図 | 技術管理課 '07.7.9 村山 | 20, 25 | | 製品記号 70116 尺 度 NONE |
| 検 図 | 技術管理課 '07.7.9 布山 | 製 図 | 中原 | | YN式減圧弁 組立図 | 図 番 k01-106, y70 |
| 日 | 付 | '04.03.25 | 株式会社 日邦バルブ | | | |