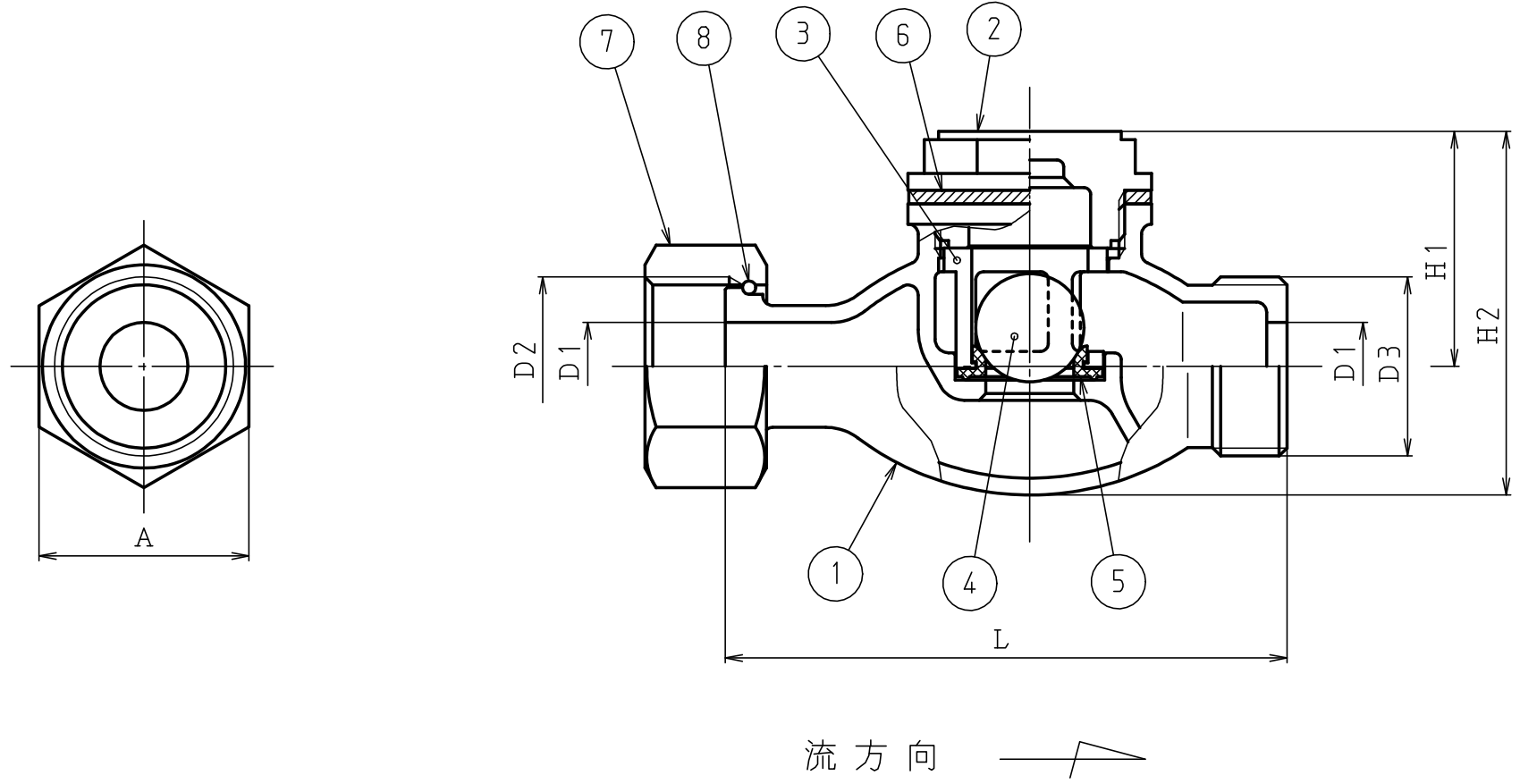


図	面	改	正



記号 呼び径	A	D1	D2 (統一ねじ)		D2 (普通ねじ)		D3	
			呼び	山数	呼び	山数	呼び	山数
13	31	13	G 3/4	14	W25.8	14	G 3/4	14
20	38	20	G1	11	W33.0	14	G1	11
25	47	25	G 1 1/4	11	W39.0	14	G 1 1/4	11

記号 呼び径	H1	H2	L
13	34.5	53.5	83
20	42	65.5	96
25	49	78	108

記号	品名	材質	数量	単重	標準図番号	備考
8	直結リング	C5191W	1			
7	ユニオンナット	CAC406または CAC406C	1			
6	キャップパッキン	PE	1			
5	逆止パッキン	NBR	1			
4	逆止ボール	PTFE	1			
3	バケット	POM	1			
2	キャップ	CAC911	1			
1	本体	CAC911	1			

承認	技術部 '06.11.30 重野	検図	技術管理課 '06.11.30 村山	13-25	CV-SC [O]	製品記号	尺度
検図	技術管理課 '06.11.30 布山	製図	中原	逆止弁 (ユニオン×平行おねじ)		70120	NONE
				組立図		図番	
日付 '03.1.5				NIPPO 株式会社 日邦バルブ		k01-093, y70	