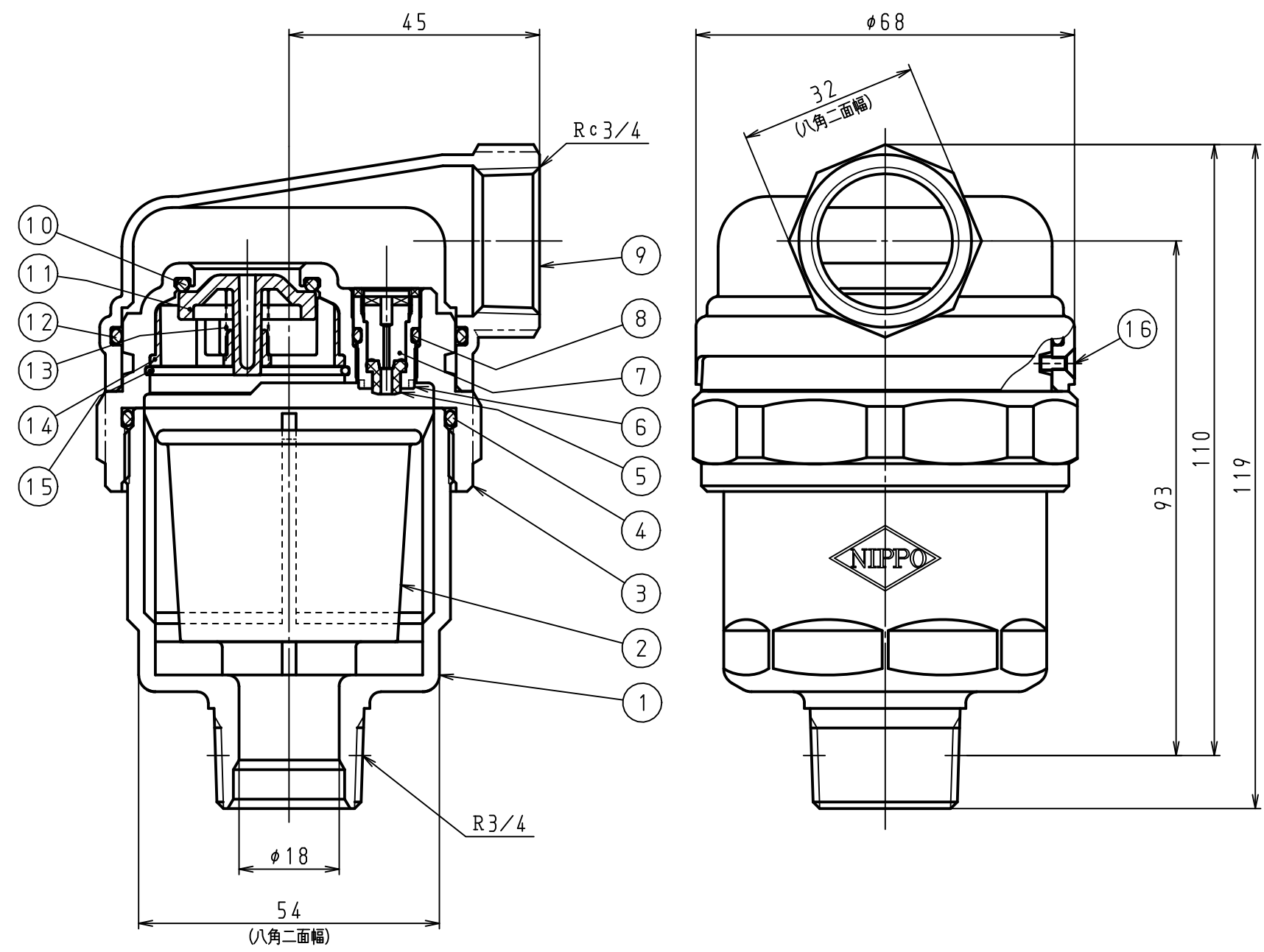


図	面	改	正



16	十字穴付皿小ネジ	SUS304	2			
15	止め輪	SUS304	1			
14	弁箱	POM	1			
13	大空気ばね	SUS304	1			
12	リング	NBR	1			
11	大空気弁体	POM	1			
10	リング	NBR	1			
9	カバー	CAC911	1			
8	リング	NBR	1			
7	小空気パッキン押え	CAC406C	1			
6	小空気パッキンホルダ	CAC406C	1			
5	小空気パッキン	NBR	1			
4	リング	NBR	1			
3	ボンネット	CAC911	1			
2	フロート弁体	NBR フェノール樹脂	1			
1	本体	CAC911	1			

記号	品名	材質	数量	単重	標準図番号	備考
承	技術部 '12.2.28 重野	検 技術課 '12.2.28 中田	20			製品記号
認			吸排気弁 NAV-S・I			70141
検	技術管理課 '12.2.28 布山	製 山岸	組立図			図番
図						k02-425, y70
日付	'12/2/28		株式会社 日邦バルブ			