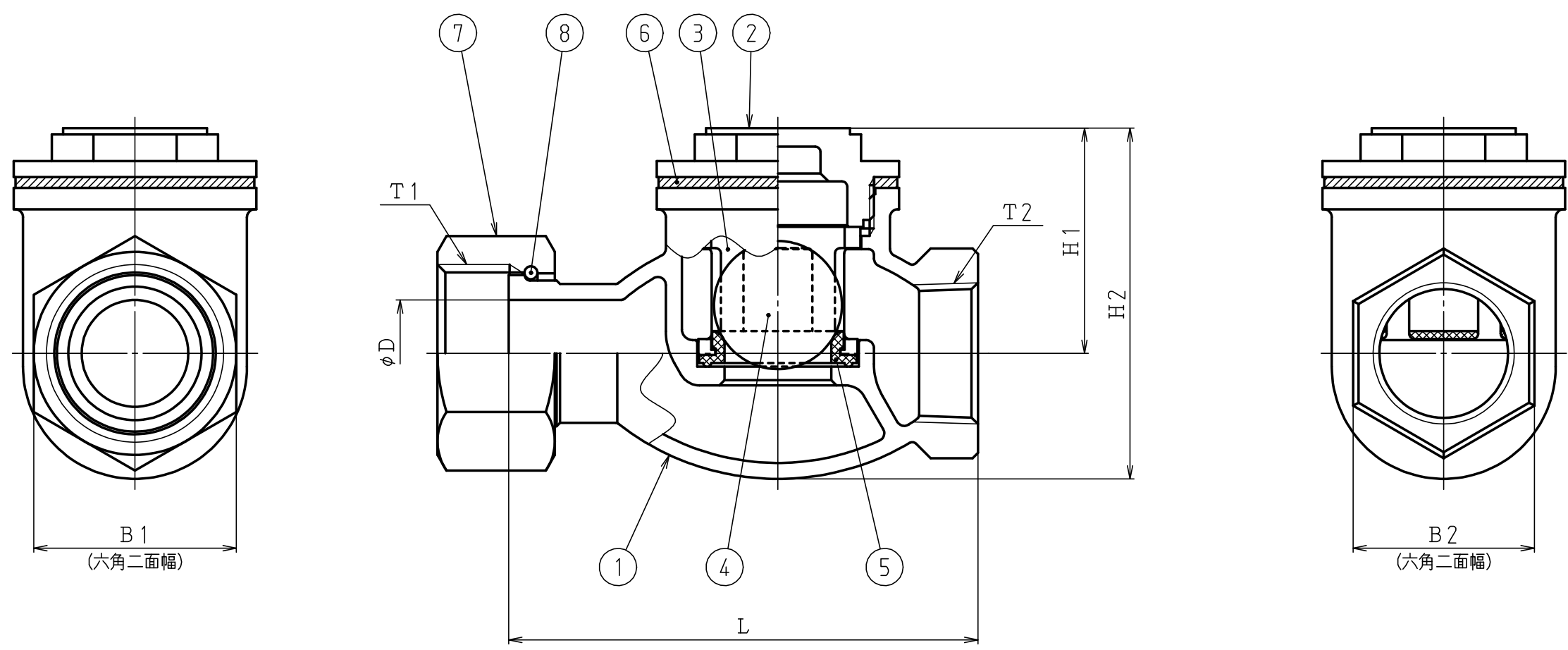


図	面	改	正



流方向 \rightarrow

記号 呼び径	L	φD	H1	H2	T1 (統一ねじ)		T1 (普通ねじ)		T2		B1	B2
					呼び	山数	呼び	山数	呼び	山数		
13	76	13	34.5	53.5	G3/4	14	W25.8	14	Rc 1/2	14	31	27
20	88	20	42	65.5	G1	11	W33.0	14	Rc 3/4	14	38	34
25	98	25	49	78	G1 1/4	11	W39.0	14	Rc 1	11	47	41

記号	品名	材質	数量	単重	標準図番号	備考
8	直結リング	C5191W	1			
7	ユニオンナット	CAC406または CAC406C	1			
6	キャップパッキン	PE	1			
5	逆止パッキン	NBR	1			
4	逆止ボール	PTFE	1			
3	バケット	POM	1			
2	キャップ	CAC911	1			
1	本体	CAC911	1			

承認	技術部 06.11.30 重野	検 図	技術管理課 06.11.30 村山	13-25	製品記号	尺度
検 図	技術管理課 06.11.30 布山	製 図	阿部	逆止弁 CV-SC [I]	70146	none
				組立図	図番	
日付 '06.10.10				k01-559, y70		
株式会社 日邦バルブ						