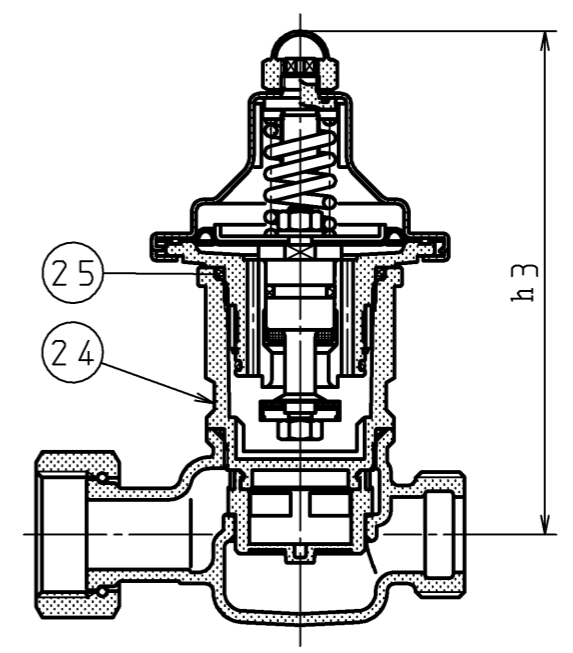
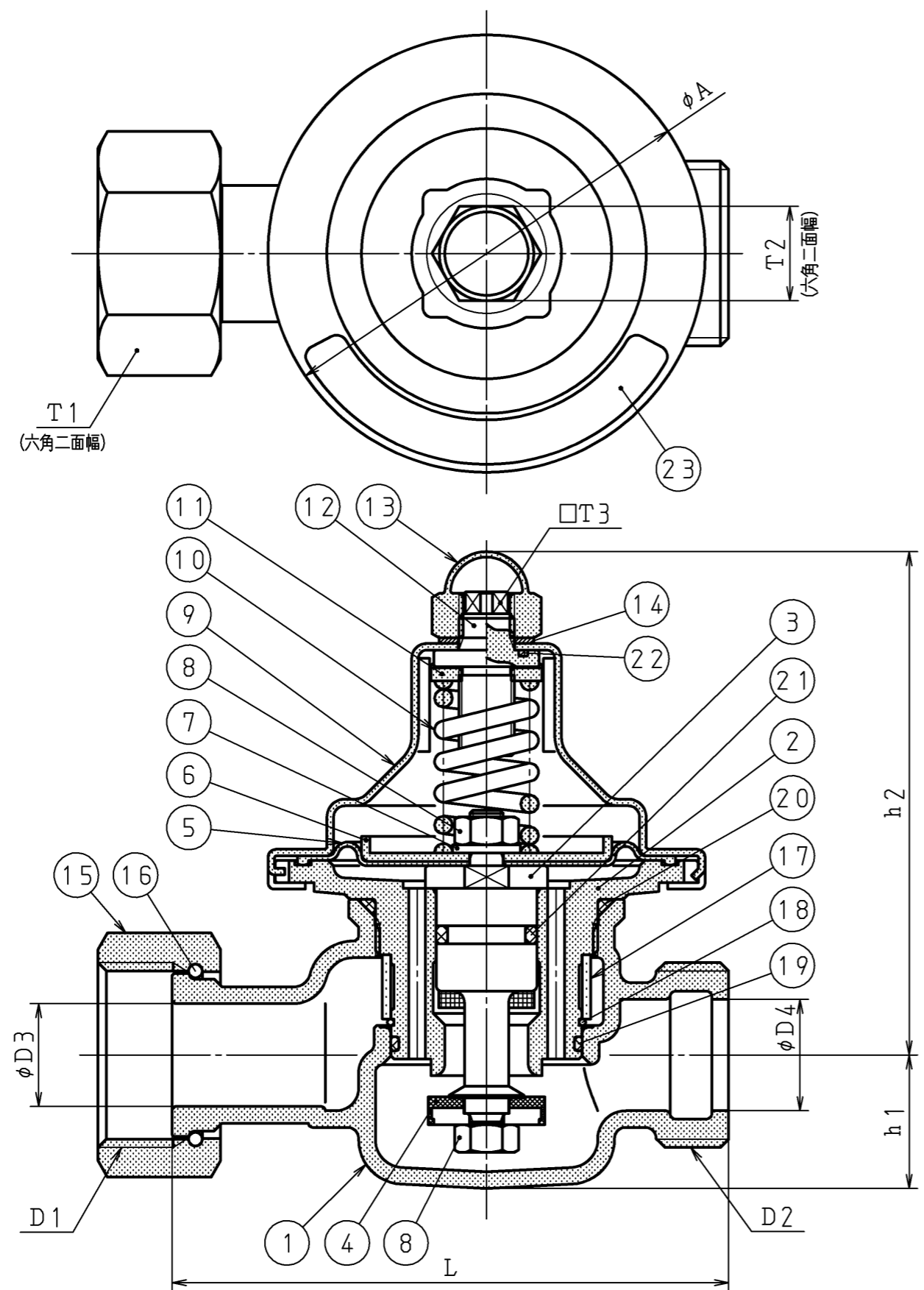


| | | | |
|---|---|---|---|
| 図 | 面 | 改 | 正 |
| | | | |
| | | | |
| | | | |
| | | | |
| | | | |



出荷時、洗管及び水圧検査時姿勢

| | | | | | | |
|----|----------|--------------|---|--|--|------------|
| 25 | リング | NBR | 1 | | | |
| 24 | 洗管キャップ | PP | 1 | | | |
| 23 | 表示シール | PET | 1 | | | |
| 22 | リング | NBR | 1 | | | |
| 21 | リング | NBR | 1 | | | |
| 20 | リング | NBR | 1 | | | |
| 19 | リング | NBR | 1 | | | |
| 18 | 止めリング | SUS304-WPB | 1 | | | |
| 17 | ストレーナ | PP SUS304 | 1 | | | |
| 16 | 直結リング | C5191W | 1 | | | |
| 15 | 袋ナット | CAC406C | 1 | | | |
| 14 | ナットパッキン | PE | 1 | | | |
| 13 | 六角袋ナット | SUS | 1 | | | |
| 12 | 調整ねじ | CAC406C | 1 | | | |
| 11 | ばね受け | SPCC | 1 | | | |
| 10 | ばね | SWP-B | 1 | | | |
| 9 | カバー | SUS304 | 1 | | | |
| 8 | 六角ナット | SUS | 2 | | | |
| 7 | ばね座金 | SUS | 1 | | | |
| 6 | センターディスク | SUS304 | 1 | | | |
| 5 | ダイヤフラム | 耐塩素EPDM | 1 | | | |
| 4 | ディスク | 鉛レス青銅連铸棒 | 1 | | | |
| 3 | スピンドル | 鉛レス青銅連铸棒 | 1 | | | |
| 2 | シリンダ | CAC911 | 1 | | | テフロンコーティング |
| 1 | 本体 | CAC911 | 1 | | | |

| | | | | | | |
|----|-------------------------|----|-----------------------|------------------|-----------------------|-----------------------|
| 記号 | 品名 | 材質 | 数量 | 単重 | 標準図番号 | 備考 |
| 承 | 技術部 11.11.17 重野 | 検 | 技術課 11.11.17 中田 | 13~25 | 給水装置用減圧弁 (ダイヤフラム式) | 製品記号 70185 NONE |
| 認 | | 図 | | | NRD-CxO | 図番 |
| 検 | 技術管理課 07.11.17 布山 | 製 | 山岸 | | 組立図 | k01-705, y70 |
| 図 | | 図 | | | | |
| 日付 | 2007.11.17 | | | NIPPO 株式会社 日邦バルブ | | |

| 記号 呼び径 | L | h1 | h2 | h3 | D1 | | D2 | | $\phi D3$ | $\phi D4$ | ϕA | T1 | T2 | T3 |
|-----------|-----|----|------|-----|--------|---------------------|--------|---------------------|-----------|-----------|----------|----|----|----|
| | | | | | 統一ねじ | 普通ねじ | 統一ねじ | 普通ねじ | | | | | | |
| 13 | 80 | 24 | 90.5 | 113 | G3/4 | W25.8 \uparrow 14 | G3/4 | W25.8 \uparrow 14 | 13 | 13 | 79 | 31 | 17 | 7 |
| 20 | 100 | 24 | 90.5 | 113 | G1 | W33.0 \uparrow 14 | G1 | W33.0 \uparrow 14 | 18.5 | 20 | 79 | 38 | 17 | 7 |
| 25 | 120 | 45 | 122 | 179 | G1 1/4 | W39.0 \uparrow 14 | G1 1/4 | W39.0 \uparrow 14 | 25 | 25 | 94 | 47 | 19 | 8 |