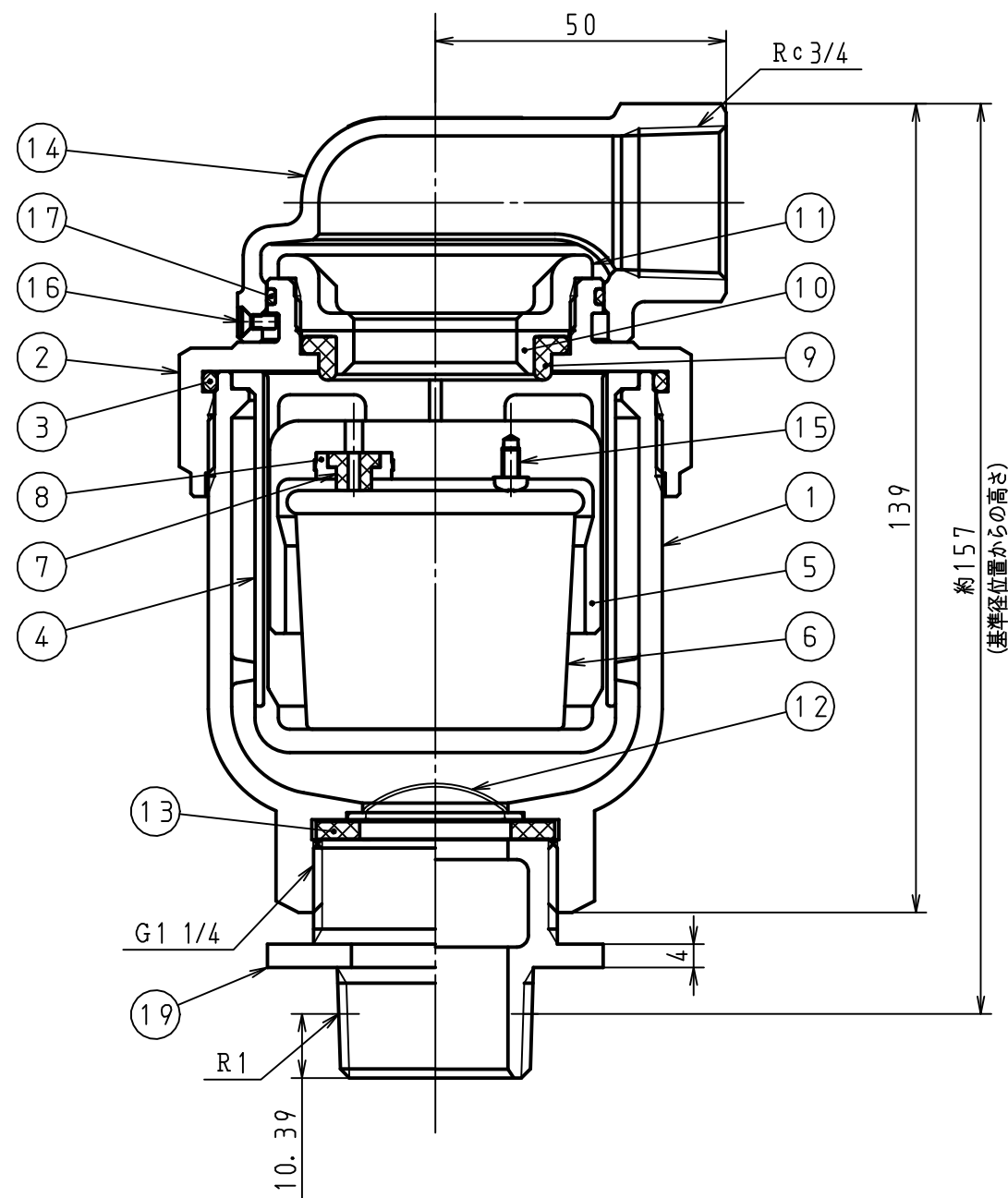
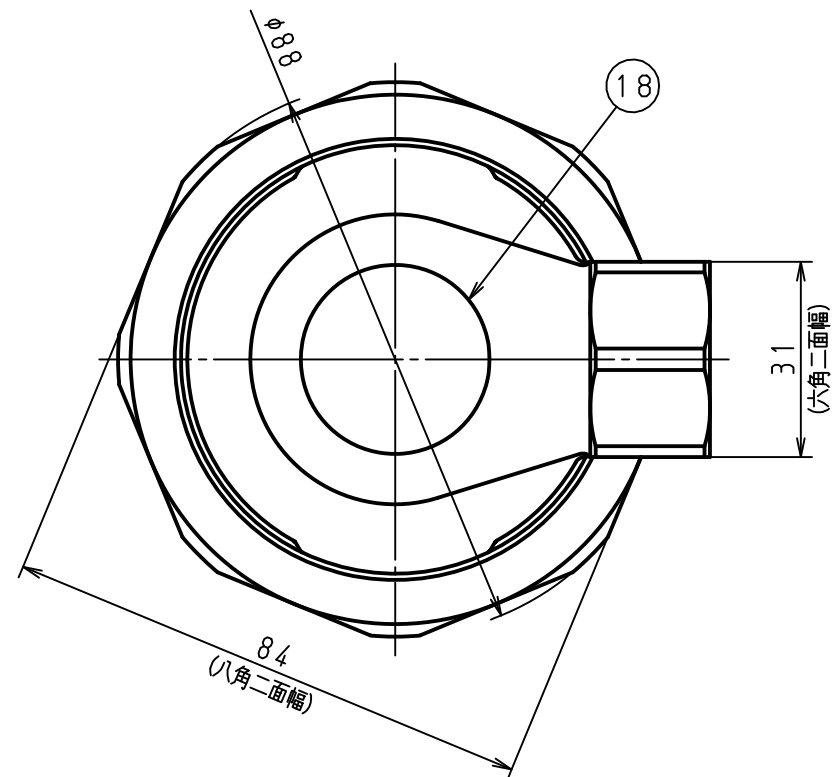


図	面	改	正



19	鋼管ユニオン	CAC911	1			
18	注意喚起ラベル	ユボ	1			
17	Oリング	NBR	1			
16	十字穴付皿小ねじ	SUS304	3			
15	樹脂ビス	PC	2			
14	外部排水用カバー	CAC406又は CAC911	1			
13	パッキン	NBR	1			
12	ストレーナ	SUS304	1			
11	キャップ	CAC406又は CAC911	1			
10	大空気孔パッキン押え	CAC406C又は 鉛レス青銅連棒	1			
9	大空気孔パッキン	NBR	1			
8	小空気孔パッキン押え	PP	1			
7	小空気孔パッキン	NBR	1			
6	フロート弁体	NBR+ フェノール樹脂	1			発泡ゴム
5	遊動弁体	PP	1			
4	バケット	POM	1			
3	Oリング	NBR	1			
2	ボンネット	CAC911	1			
1	本体	CAC911	1			
記号	品名	材質	数量	単重	標準図番号	備考
承 認	技術部 07.12.28 重野	検 図 技術課 07.12.28 中田	25		製品記号 70186	尺度 NONE
検 図	技術管理課 07.12.28 布山	製 図 山岸	組立図		図番 k01-723, y70	
日付	2007/12/28		NIPPO 株式会社 日邦バルブ			