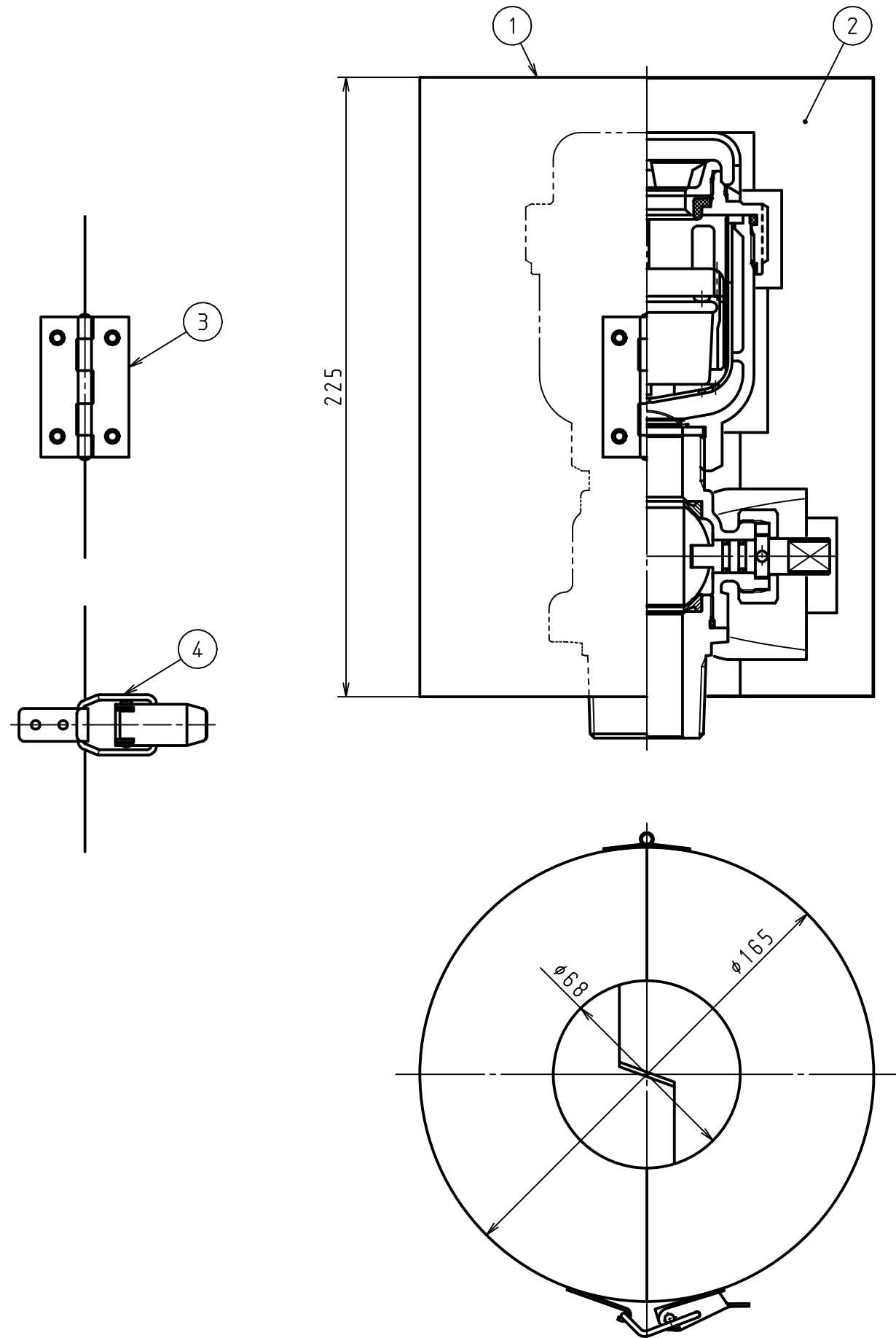
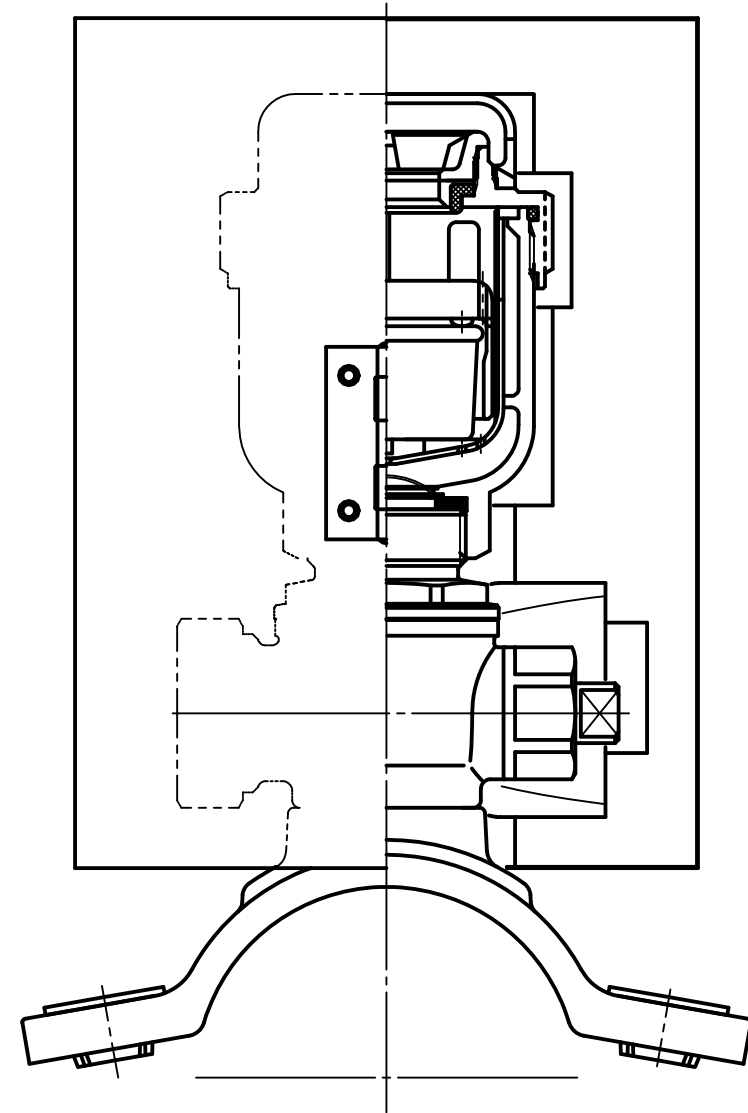


図	面	改	正

空気弁NAV-STD ボール弁付に使用の場合



サドル付分水栓に使用の場合



4	セミパチン錠	SUS304	1			タキゲン製造特製 型番:C-1129
3	平型蝶番	SUS304	1			タキゲン製造特製 型番:B-1100-4
2	保温材	発泡ウレタン	2		p42009-h, n700	
1	外装	SUS304	2		p42009-g, n700	
記号	品名	材質	数量	単重	標準図番号	備考
承 認	技術部 '09.7.10 重野	検 図	技術課 '09.7.10 中田	13-25		製品記号 70202 (NONE)
検 図	技術管理課 '09.7.10 布山	製 図	山田	空気弁用防寒カバー		図 番 k01-993, y70
日	付	'09.07.10		組立図		
				NIPPO 株式会社 日邦バルブ		