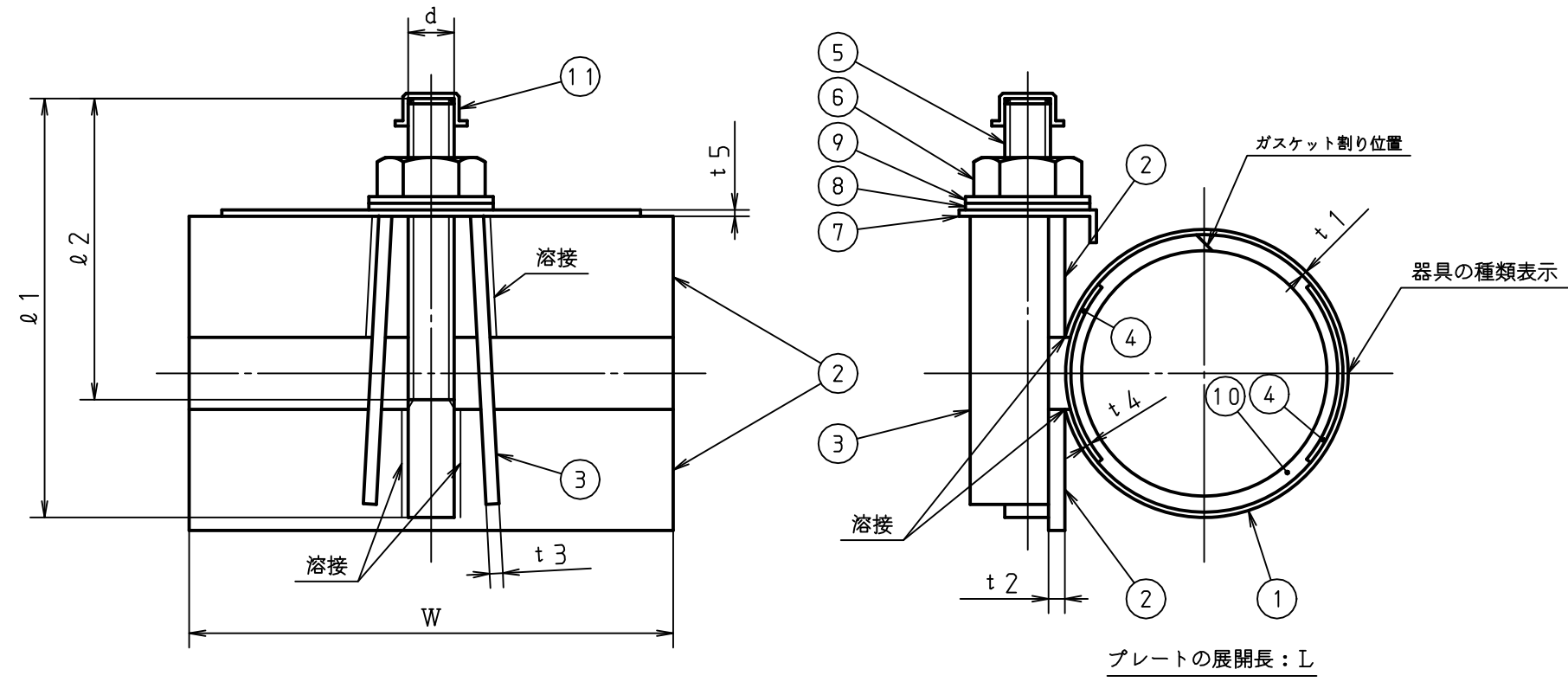


図	面	改	正



プレートの巾 (W) 寸法表及びボルトの使用本数

種別	測定部の記号	プレートの巾 (器具の巾) W	ボルトの本数
13	SP、PP	76.2	1
13	CUPI	76.2	1
20	SP、PP	76.2	1
20	CUPI	76.2	1
25	SP、PP	76.2	1
25	CUP	76.2	1
30	SP、PP	76.2	1
30	CUPI	76.2	1
40	SP、PP、VP	76.2	1
40	CUPI	76.2	1
50	SP、PP、VP	76.2	1
50	CUPI	76.2	1

主要部寸法表 (注: プレート巾Wは右上表に依る。)

測定部の種別	測定部の記号	プレートの展開長 L ±5	プレートの厚さ t1	サイドバーの厚さ t2	ラッグの厚さ t3	アーマーの厚さ t4	リフターの厚さ t5	ボルトの呼び d	ボルトの長さ l1	ボルトのネジ長さ l2
13	SP、PP	89.66	0.45	3.42	3.10	1.22	1.93	1/2	101.6	60.33
13	CUPI	73.15	0.45	3.42	3.10	1.22	1.93	1/2	101.6	60.33
20	SP、PP	107.19	0.45	3.42	3.10	1.22	1.93	1/2	101.6	60.33
20	CUPI	89.66	0.45	3.42	3.10	1.22	1.93	1/2	101.6	60.33
25	SP、PP	127.51	0.45	3.42	3.10	1.22	1.93	1/2	101.6	60.33
25	CUP	107.19	0.45	3.42	3.10	1.22	1.93	1/2	101.6	60.33
30	SP、PP	139.70	0.45	3.42	3.10	1.22	1.93	1/2	101.6	60.33
30	CUPI	127.51	0.45	3.42	3.10	1.22	1.93	1/2	101.6	60.33
40	SP、PP、VP	168.40	0.45	3.42	3.10	1.22	1.93	1/2	101.6	60.33
40	CUPI	139.70	0.45	3.42	3.10	1.22	1.93	1/2	101.6	60.33
50	SP、PP、VP	188.21	0.61	3.42	3.10	1.22	1.93	1/2	101.6	60.33
50	CUPI	188.21	0.45	3.42	3.10	1.22	1.93	1/2	101.6	60.33

注記

- 1, ⑩ガスケットと④アーマーは接着してあります。
 - 2, プレートの外周面に種類表示 (ラベル貼付)。
- 表示例 (13 SP・PP ×75)

記号	品名	材質	数量	単重	標準図番号	備考
11	キャップ	プラスチック	1			
10	ガスケット	NBR	1			
9	ワッシャー	プラスチック	1			
8	ワッシャー	AISI304 (SUS304)	1			
7	リフターバー	AISI304 (SUS304)	1			
6	ナット	AISI304 (SUS304)	1			EDコート
5	ボルト	AISI304 (SUS304)	1			
4	アーマー	AISI304 (SUS304)	2			ガスケットに接着
3	レシーバーラッグ	AISI304 (SUS304)	1			
2	サイドバー	AISI304 (SUS304)	1			
1	プレート	AISI304 (SUS304)	1			

承	認	検	図	製	図	組立図及び主要寸法表	製品記号	尺度
技術部	15.11.17	重野	技術課	15.11.17	中田	13~50	70317	NONE
技術管理課	15.11.17	吉澤		布山		フルカバークランプSCS	番	
						組立図及び主要寸法表	κ02-995, y70	
日付	2015/11/17		NIPPO 株式会社 日邦バルブ					