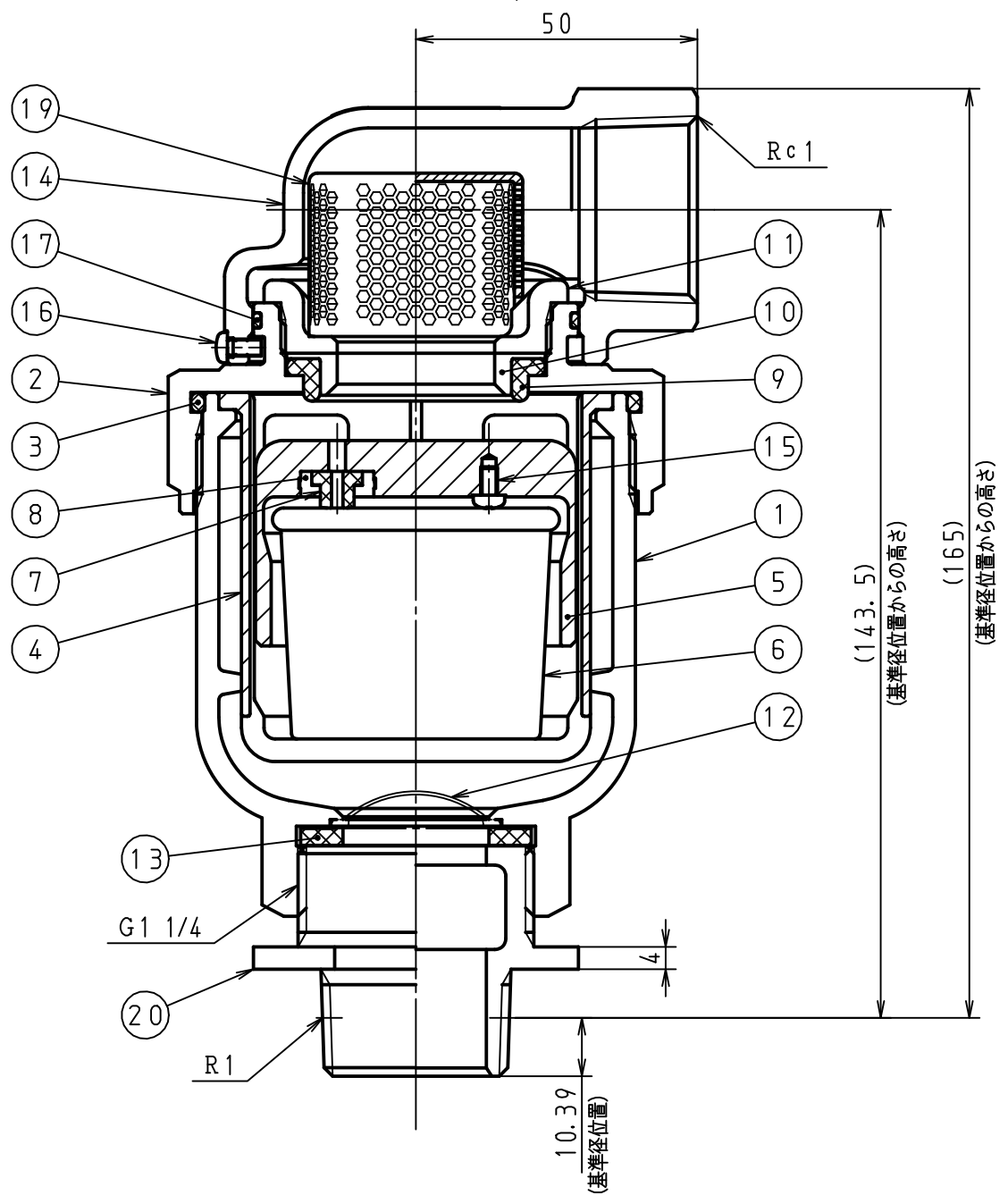
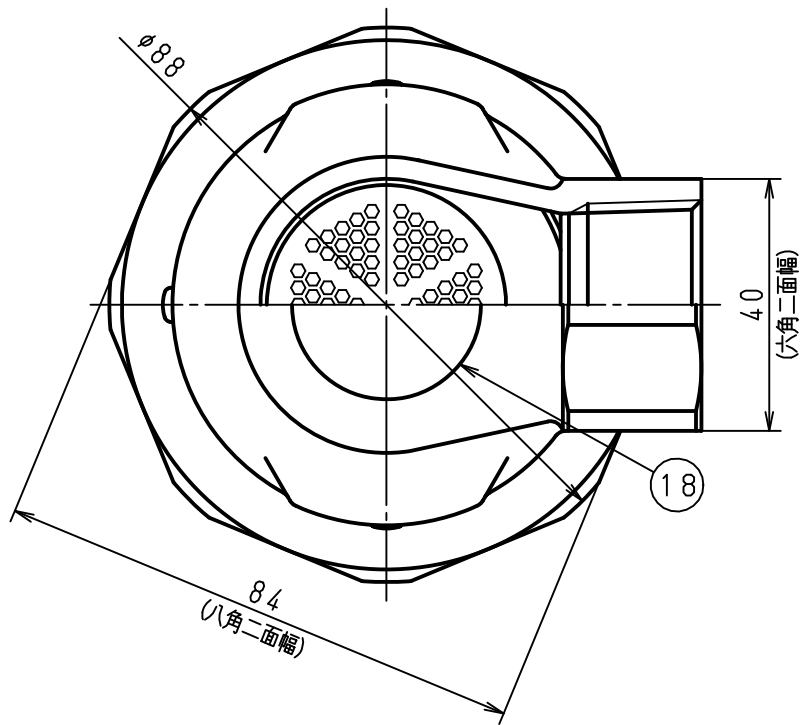


図	面	改	正



20	鋼管ユニオン	CAC911	1			
19	整流ネット	ASA	1			
18	注意喚起ラベル	ユボ	1			
17	Oリング	NBR	1			
16	なべ小ねじ	SUS304	3			M3×6 (JIS B 1111)
15	樹脂ビス	PC	2			
14	外部排水用カバー	CAC406又は CAC911	1			
13	NSP分止用パッキン	NBR	1			
12	ストレーナ	SUS304	1			
11	キャップ	CAC406又は CAC911	1			
10	大空気孔パッキン押え	CAC406又は CAC902C	1			
9	大空気孔パッキン	NBR	1			
8	小空気孔パッキン押え	PP	1			
7	小空気孔パッキン	NBR	1			
6	フロート弁体	NBR+ フェノール樹脂	1			発泡ゴム
5	遊動弁体	PP	1			
4	ポケット	POM	1			
3	Oリング	NBR	1			
2	ボンネット	CAC911	1			
1	本体	CAC911	1			

記号	品名	材質	数量	単重	標準図番号	備考
承認	技術部 16.2.3 重野	検 図	技術課 16.2.3 中田	25	吸排気弁 (NAV-ODC III) 外部排水カバー付 (Rc 1タイプ) Gユニオン付	製品記号 70319 尺度 NONE
検 図	技術管理課 16.2.3 吉澤	製 図	布山		組立図	図 番 k03-103, y70
日付	2016/02/03		NIPPO 株式会社 日邦バルブ			