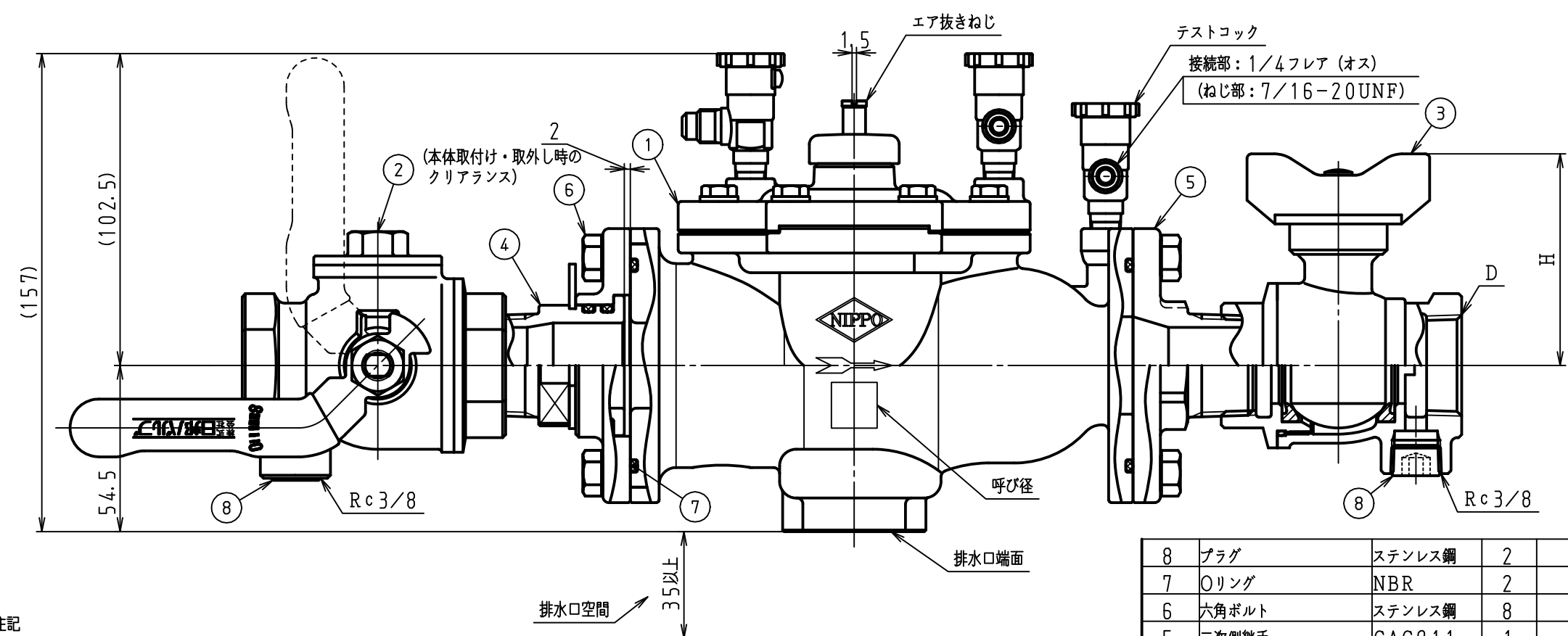
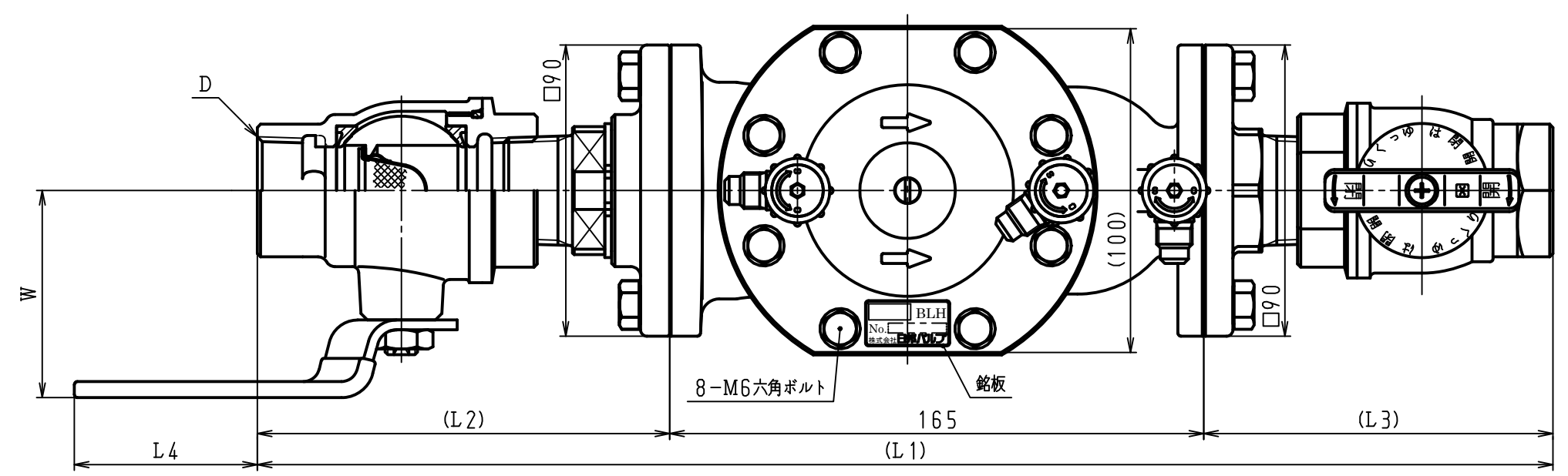


図	面	改	正



- 注記
- 本用具は保守点検のため、
    - ・上面から見て用具の左右に300mm以上の空間
    - ・床から排水口端面間に300mm以上の空間
    - ・用具上端 (テストコック) から150mmの空間を設けること。
  - 排水管を使用する場合は、図中「排水口空間」で示す距離を設けること。

8	プラグ	ステンレス鋼	2			R3/8
7	Oリング	NBR	2			G-65
6	六角ボルト	ステンレス鋼	8			M8×18
5	二次側継手	CAC911	1			
4	一次側継手	CAC911, CAC902C SUS304, NBR	1			
3	圧検付きボール止水栓	CAC911, CAC902C SUS304, NBR	1			
2	クリーンボール	CAC911, CAC902C SUS304, NBR	1			
1	BLH	CAC911, CAC902C, NBR SUS304, PPS, EPDM PPS, SCS13	1			

記号	D	L1	L2	L3	L4	H	W
20	Rc3/4	383.5	120	98.5	59.5	65	63
25	Rc1	400.5	127.5	108	56.5	69	64

記号	品名	材質	数量	単重	標準図番号	備考
承	技術部 17.11.22 中田	検	技術部 17.11.22 渡辺	20, 25	低圧損減圧式 逆流防止ユニット	製品記号 70359
認	技術部 17.11.21 栗津原	製	竹田		組立図	尺度 NONE
日付	2017/11/21				k03-350, y70	