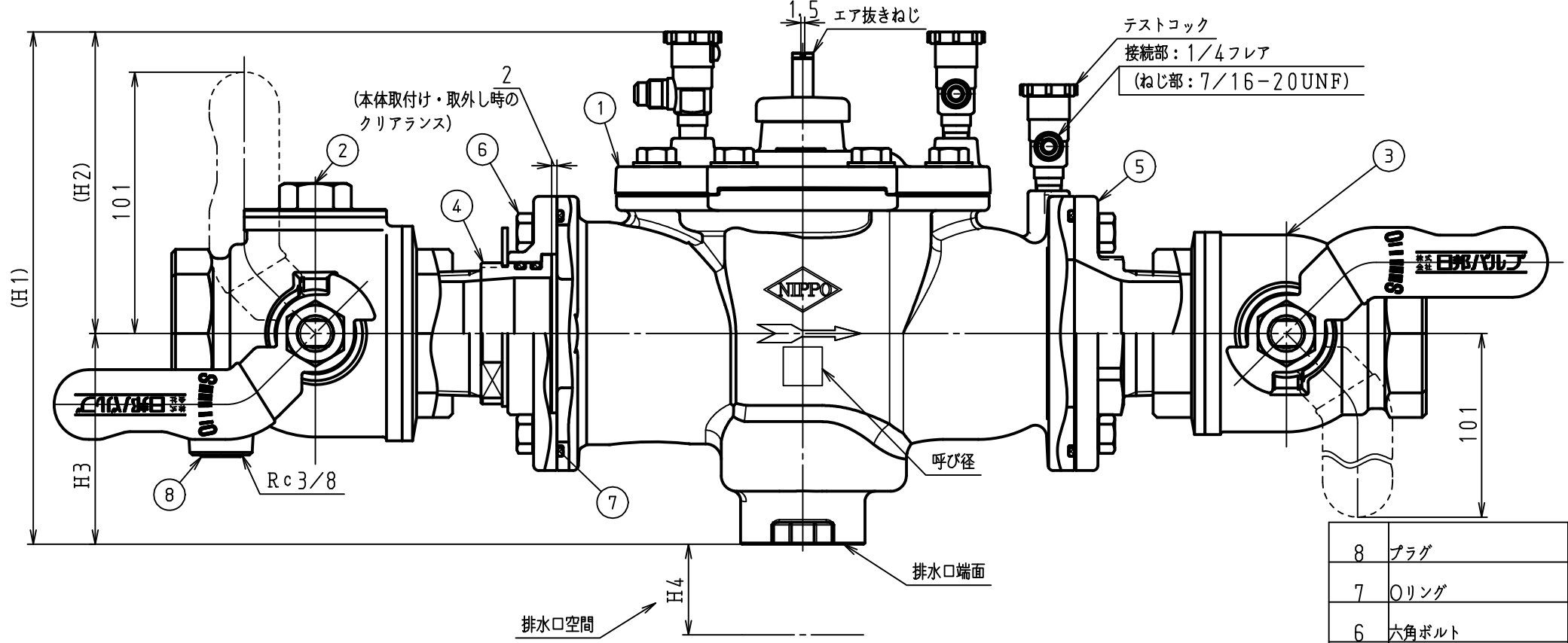
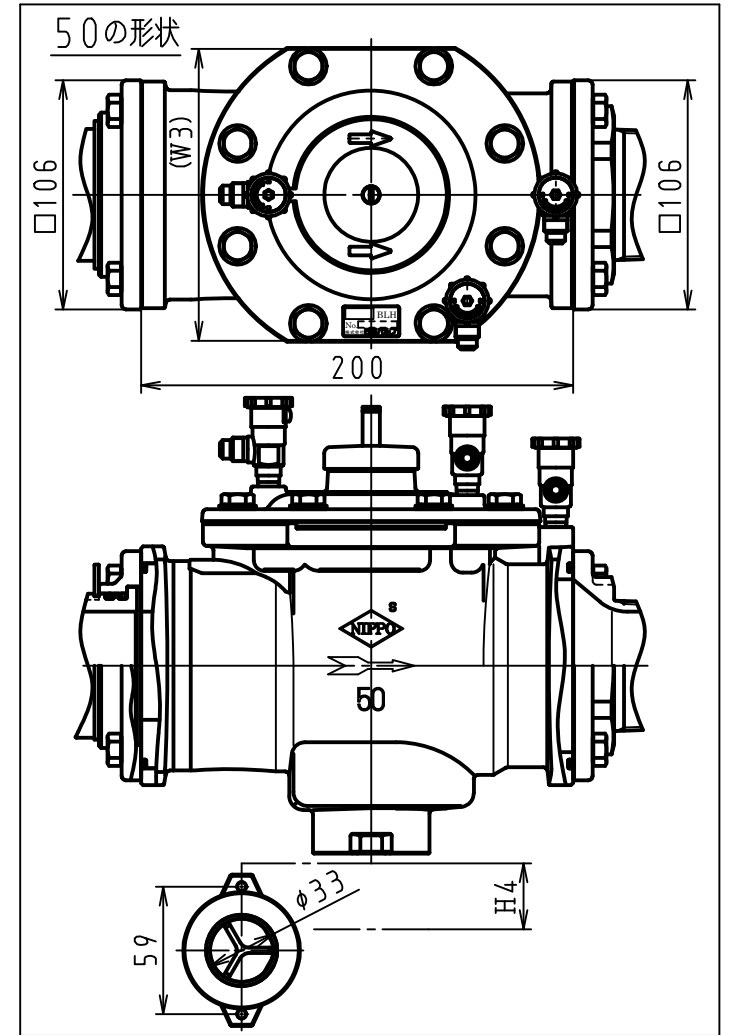
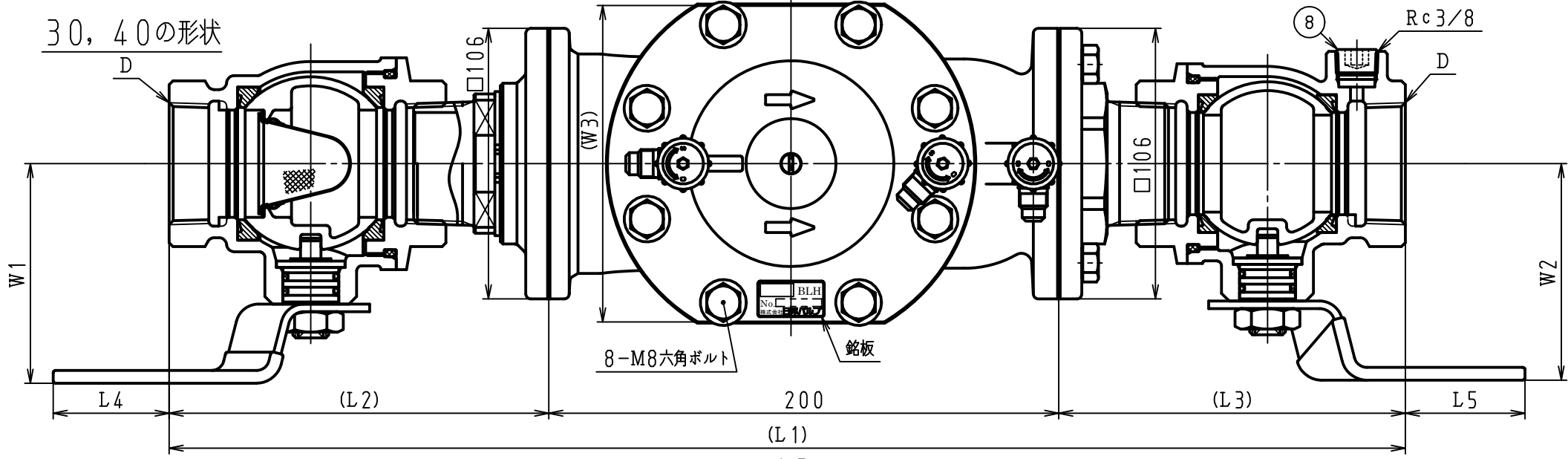
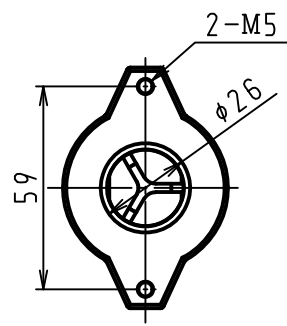


図	面	改	正



注記

- 本用具は保守点検のため、
  - ・上面から見て用具の左右に300mm以上の空間
  - ・床上から排水口端面間に300mm以上の空間
  - ・用具上端(テストコック)から150mmの空間を設けること。
- 排水管を使用する場合は、図中「排水口空間 H4」で示す距離を設けること。



8	プラグ	ステンレス鋼	2			R3/8
7	Oリング	NBR	2			G-90
6	六角ボルト	ステンレス鋼	8			M8×18
5	二次側継手	CAC911	1			
4	一次側継手	CAC911, CAC902C SUS304, NBR	1			
3	圧検付きボール止水栓	CAC911, CAC902C SUS304, NBR	1			
2	クリーンボール	CAC911, CAC902C SUS304, NBR	1			
1	BLH	CAC911, CAC902C, NBR SUS304, PPS, EPDM PPB, SCS13	1			
記号	品名	材質	数量	単重	標準図番号	備考

承認	技術部 17.11.22 中田	検 図 渡辺	30, 40, 50	低圧損減圧式 逆流防止ユニット	製品記号 70360	尺度 NONE
検 図	技術部 17.11.21 栗津原	製 図 竹田	組立図		図 番 k03-351, y70	
日付	2017/11/21		株式会社 日邦バルブ			

記号 呼び径	D	L1	L2	L3	L4	L5	W1	W2	W3	H1	H2	H3	H4
30	Rc 1 1/4	460	137	123	51.5	53.5	77.5	75.5	125	198	116.5	81.5	52以上
40	Rc 1 1/2	485	149	136	45.5	47	86	84.8	125	198	116.5	81.5	52以上
50	Rc 2	525	168	157	37	37	90.5	90.5	136	211	124	87	66以上