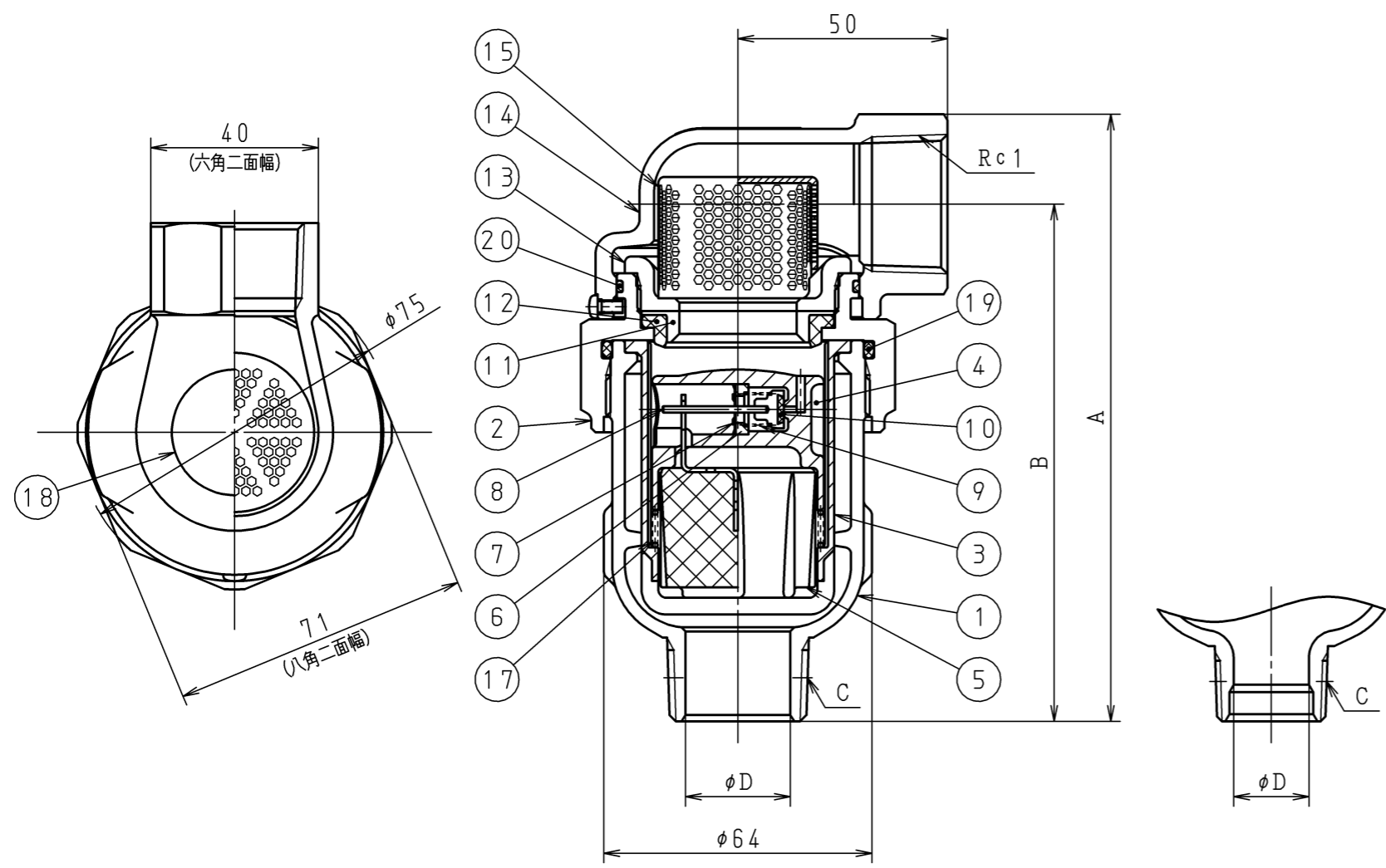
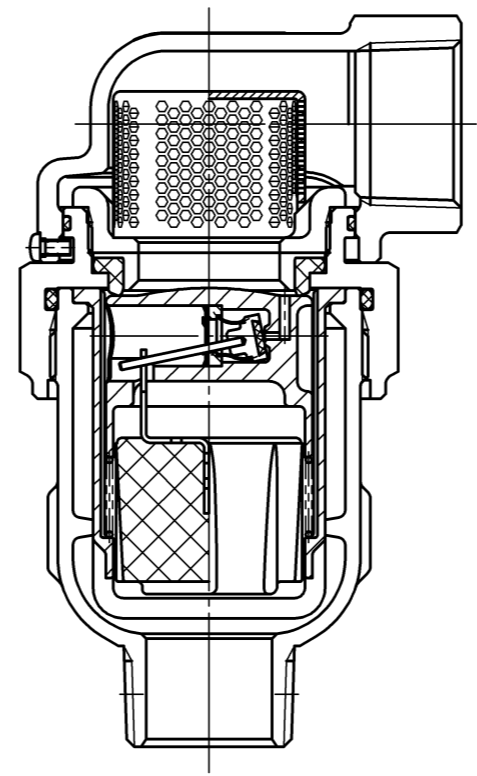
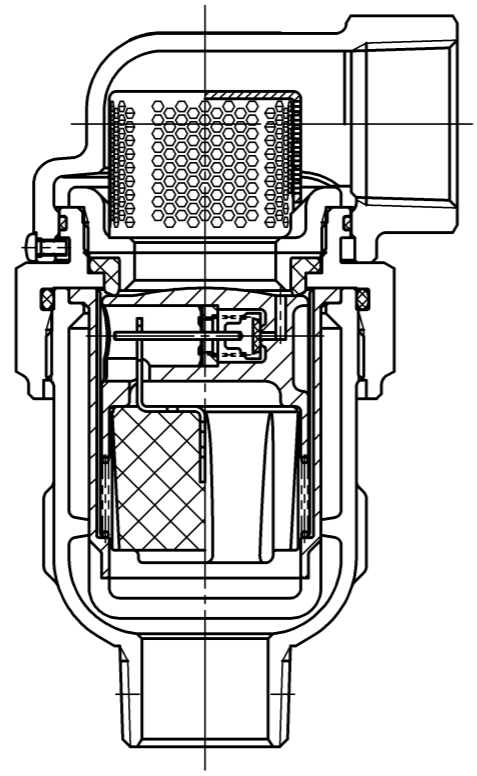
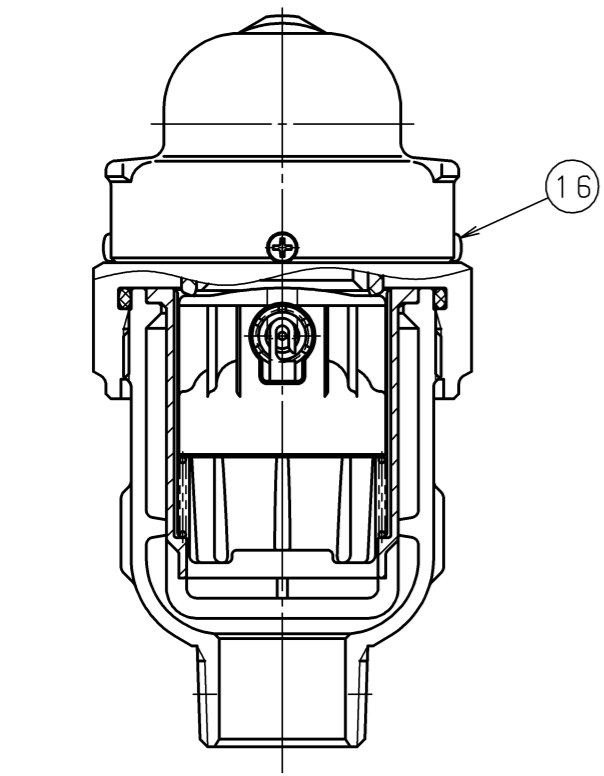


図	面	改	正



記号	A	B	C	D
呼び径				
20×25	144	123	R3/4	18
25	145	124	R1	25



20	Oリング	NBR	1			
19	Oリング	NBR	1			
18	注意喚起ラベル	合成紙	1			
17	大空気孔ばね	SUS304-WPB	1			
16	なべ小ねじ	SUS304	3			
15	整流ネット	ASA	1			
14	外部排水用カバー	CAC406又は CAC911	1			
13	キャップ	CAC406又は CAC911	1			
12	大空気孔パッキン	NBR	1			
11	大空気孔パッキン押え	CAC406C又は CAC902C	1			
10	小空気孔弁体	鉛レス青銅連铸棒 NBR	1			
9	小空気孔ばね	SUS304-WPB	1			
8	シャフト	SUS304	1			
7	CR形止め輪	SUS304	1			
6	ばね受け	PP	1			
5	フロート	PP SUS304	1			
4	遊動弁体	PP	1			
3	ポケット	POM	1			
2	ボンネット	CAC911	1			
1	本体	CAC911	1			

記号	品名	材質	数量	単重	標準図番号	備考
承	技術部 '20.10.1 中田	検	技術部 技術管理課 '20.10.1 長里	20×25、25		製品記号
認		図		吸排気弁 NAV-ODC4		70398
検	技術部 '20.10.1 山田	製	栗津原	組立図		図番
図		図				k03-934, y70