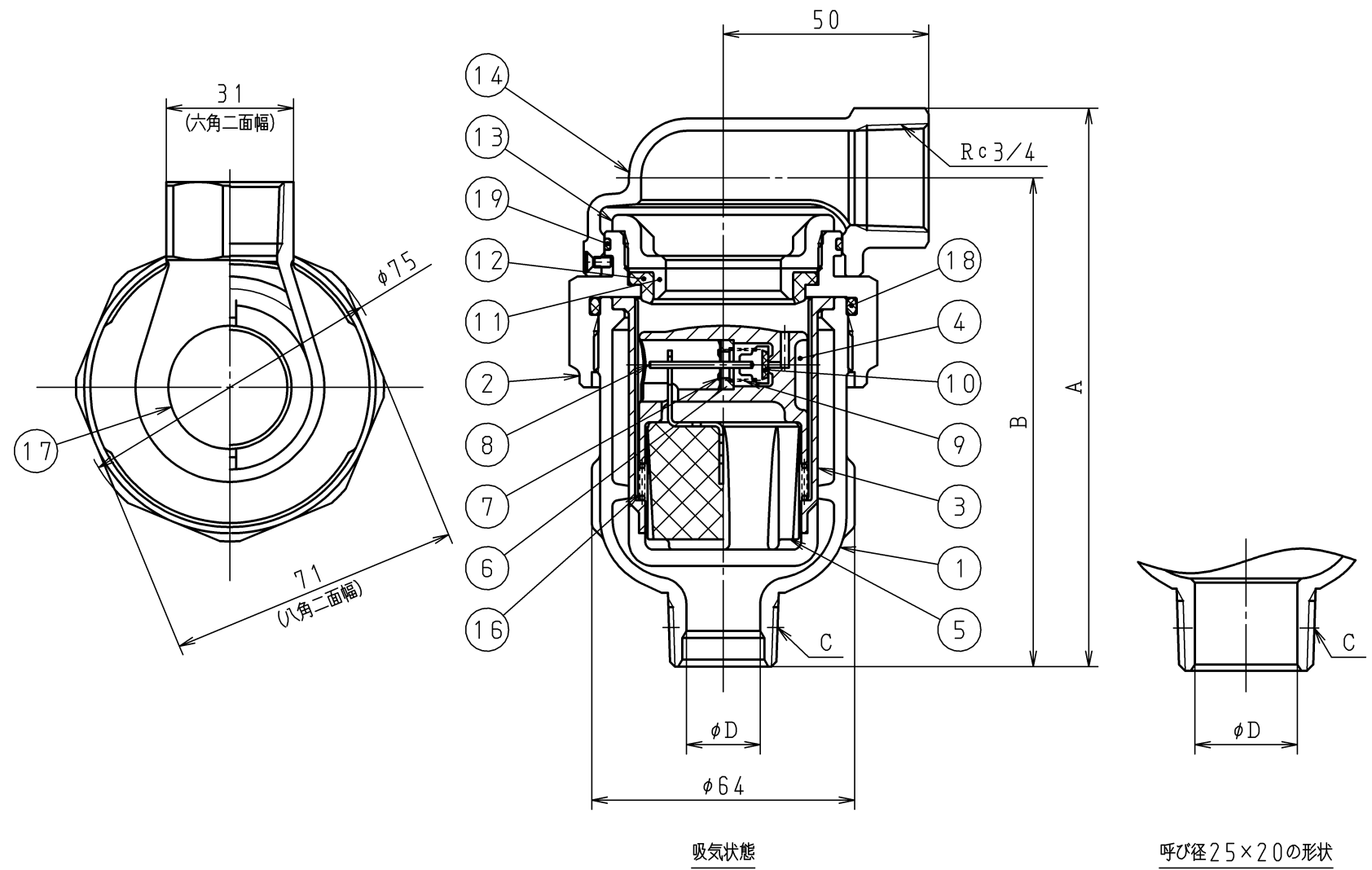
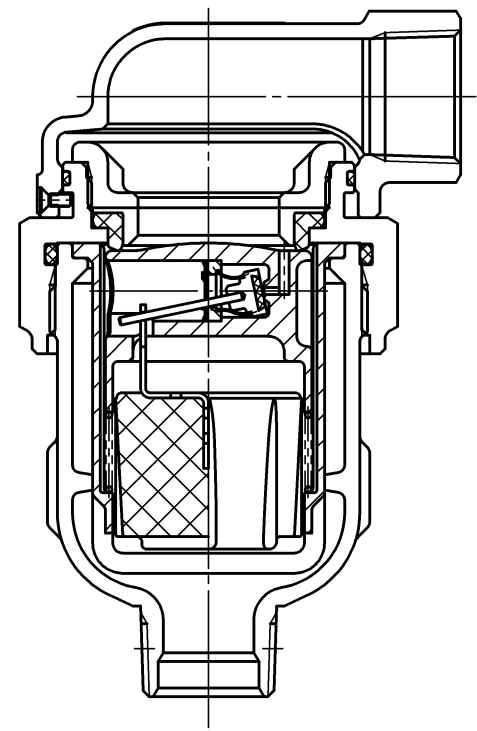
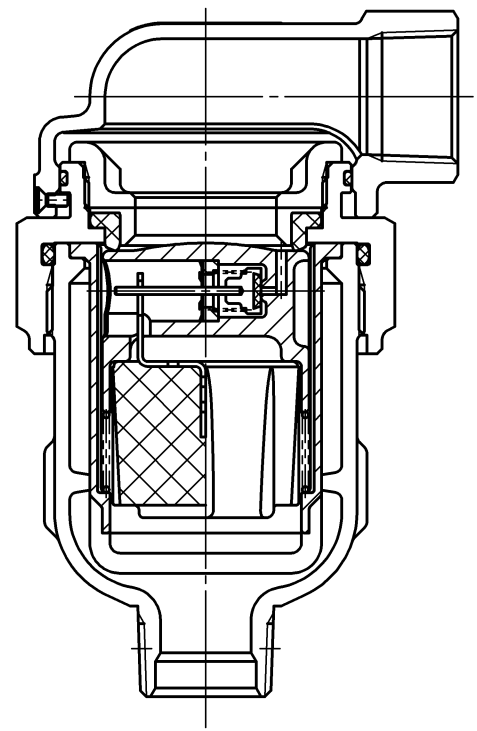
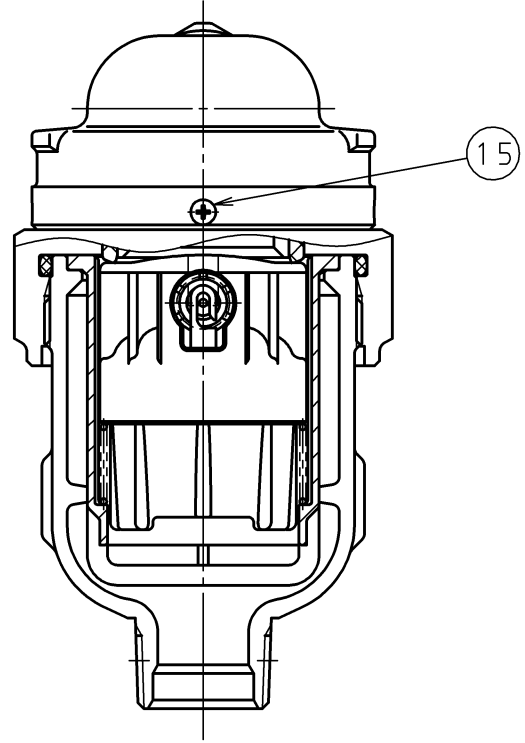


|   |   |   |   |
|---|---|---|---|
| 図 | 面 | 改 | 正 |
|   |   |   |   |
|   |   |   |   |
|   |   |   |   |
|   |   |   |   |
|   |   |   |   |



| 記号    | A   | B   | C    | D  |
|-------|-----|-----|------|----|
| 呼び径   |     |     |      |    |
| 20    | 136 | 119 | R3/4 | 18 |
| 25×20 | 137 | 120 | R1   | 25 |

|    |            |                     |   |  |  |  |
|----|------------|---------------------|---|--|--|--|
| 19 | リング        | NBR                 | 1 |  |  |  |
| 18 | リング        | NBR                 | 1 |  |  |  |
| 17 | 注意喚起ラベル    | 合成紙                 | 1 |  |  |  |
| 16 | 大空気孔ばね     | SUS304-WPB          | 1 |  |  |  |
| 15 | 皿小ねじ       | SUS304              | 3 |  |  |  |
| 14 | 外部排水用カバー   | CAC406又は<br>CAC911  | 1 |  |  |  |
| 13 | キャップ       | CAC406又は<br>CAC911  | 1 |  |  |  |
| 12 | 大空気孔パッキン   | NBR                 | 1 |  |  |  |
| 11 | 大空気孔パッキン押え | CAC406又は<br>CAC902C | 1 |  |  |  |
| 10 | 小空気孔弁体     | 鉛レス青銅連铸棒<br>NBR     | 1 |  |  |  |
| 9  | 小空気孔ばね     | SUS304-WPB          | 1 |  |  |  |
| 8  | シャフト       | SUS304              | 1 |  |  |  |
| 7  | CR形止め輪     | SUS304              | 1 |  |  |  |
| 6  | ばね受け       | PP                  | 1 |  |  |  |
| 5  | フロート       | PP<br>SUS304        | 1 |  |  |  |
| 4  | 遊動弁体       | PP                  | 1 |  |  |  |
| 3  | ポケット       | POM                 | 1 |  |  |  |
| 2  | ボンネット      | CAC911              | 1 |  |  |  |
| 1  | 本体         | CAC911              | 1 |  |  |  |



| 記号     | 品名                            | 材質     | 数量                             | 単重                           | 標準図番号 | 備考                           |
|--------|-------------------------------|--------|--------------------------------|------------------------------|-------|------------------------------|
| 承認     | 技術部<br>'20.10.1<br>中田         | 検<br>図 | 技術部<br>技術管理課<br>'20.10.1<br>長里 | 20、25×20<br>吸排気弁<br>NAV-ODC4 |       | 製品記号<br>70399<br>尺 度<br>NONE |
| 検<br>図 | 技術部<br>開発二課<br>'20.10.1<br>山田 | 製<br>図 | 栗津原                            | 組立図                          |       | 図<br>番<br>k03-935, y70       |
| 日付     | 2020/10/1                     |        | NIPPO 株式会社 日邦バルブ               |                              |       |                              |