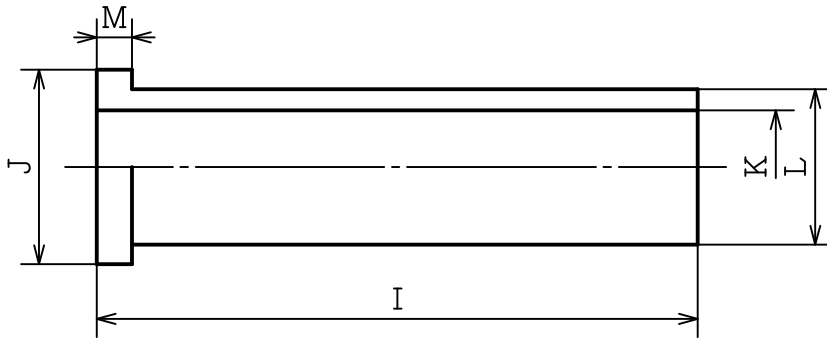
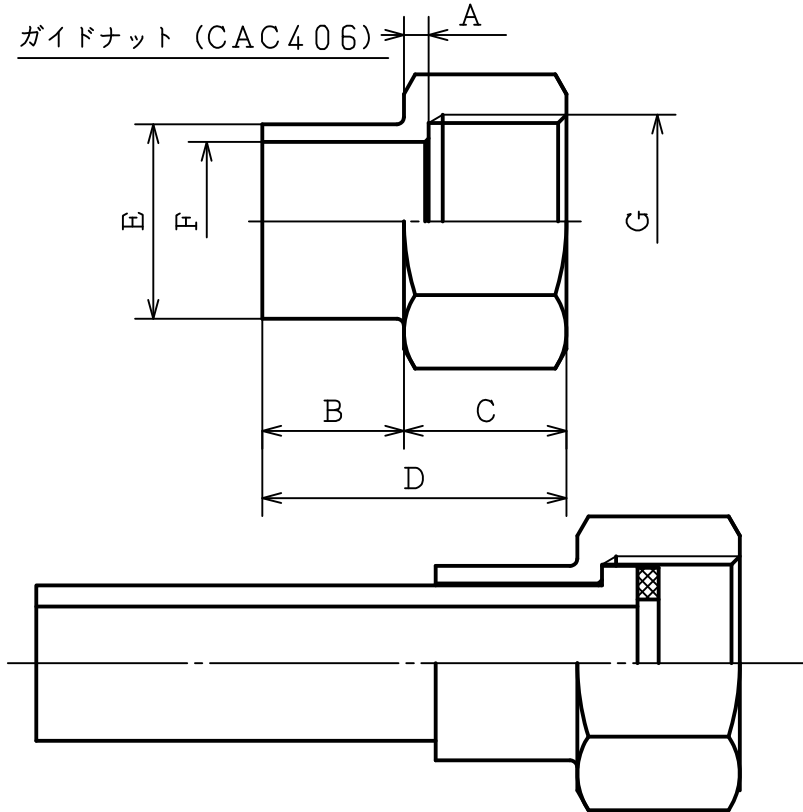


図	面	改	正

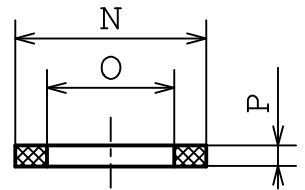
ユニオンソケット (PVC)



ガイドナット (CAC406)



ユニオンパッキン (NBR)



記号 呼び径	A	B	C	D	E	F	G (統一ねじ)		G (普通ねじ)		H	I	J	K	L	M	N	O	P
							呼び	山数	呼び	山数									
13	3	20	20	40	23.5	18.5	G 3/4	14	W25.8	14	32	80	23	13	18	5	23	15	3
16	3.5	20	23	43	27.5	22.5	G 7/8	14	—	—	36	85	27.5	16	22	5	27	18	3
20	3.5	21	24	45	31.5	26.5	G1	11	W33.0	14	38	90	29.5	20	26	6	29.5	21	3
25	3.5	23	26	49	37.5	32.5	G 1 1/4	11	W39.0	14	48	100	36.5	25	32	7	38	26	3
30	4	25	30	55	44	38.5	G 1 1/2	11	W49.0	11	56	110	42	31	38	8	44	33	3
40	4	27	33	60	54.5	48.6	G2	11	W56.0	11	70	120	53	40	48	8	56	42	3
50	4.5	29	36	65	67	60.7	G 2 1/2	11	—	—	84	130	71	51	60	9	71	53	3

記号	品名		材質	数量	単重	標準図番号	備考	
承認	技術部 08.10.18 重野	検 図	技術課 08.10.18 中田	13-50		塩ビ管用	製品記号	尺度
検 図	技術管理課 08.10.18 布山	製 図	山岸	ガイドナット・ユニオンソケット			80013	NONE
日付	'08.10.18			組立図			図番 K01-928, y80	
			株式会社 日邦バルブ					