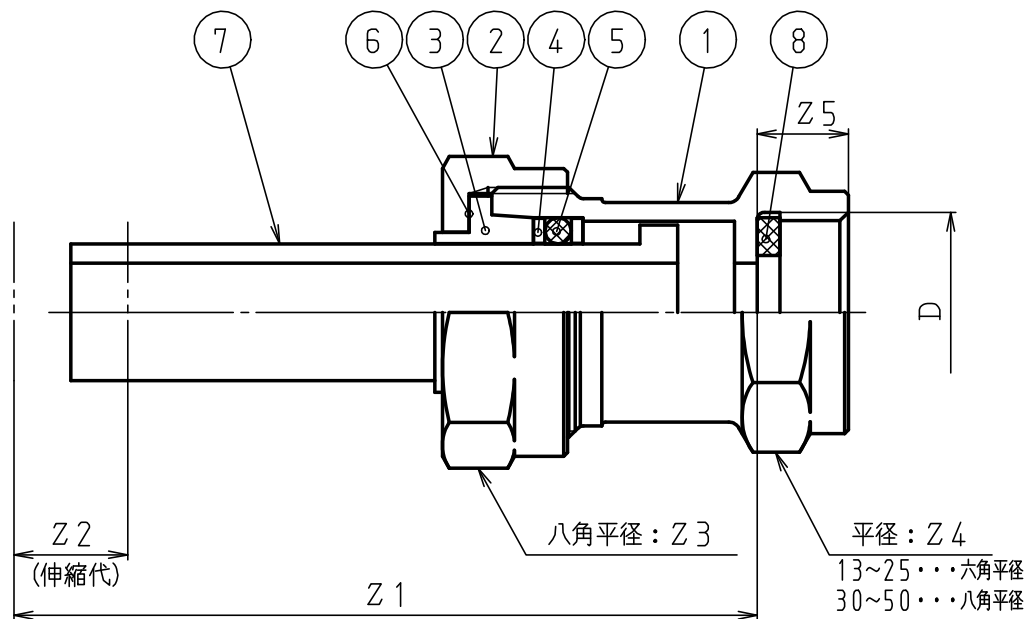


図	面	改	正



記号 呼び径	Z1	Z2	Z3	Z4	Z5	D	
						ねじの呼び	山数
13	98	15	38	32	12	G 3/4	14
16	103	15	44	34.5	12	G 3/4	14
20	108	15	48	39	14	G1	11
25	118.5	15	54	48	16	G1 1/4	11
30	133.5	20	63	55	18	G1 1/2	11
40	144	20	73	68	21	G2	11
50	154.5	20	94	84	23	G2 1/2	11

8	分止用パッキン	NBR	1			
7	ユニオンソケット	PVC	1			
6	共回り防止リング	C2801P	1			30~50のみ使用
5	Oリング	NBR	1			
4	バックアップリング	POM	2			
3	Pリング	ABS樹脂	1			
2	締付ナット	CAC406	1			
1	本体	CAC911	1			
記号	品名	材質	数量	単重	標準図番号	備考

承認	技術本部 '04.4.1 河西	検 図	技術管理課 '04.4.1 村山	13-50		製品記号	尺度
				NEJ 分止水栓用		80025	NONE
検 図	製 図	福島	組立図		図番		
					k01-492, y80		
日付 '03.12.4			株式会社 日邦バルブ				