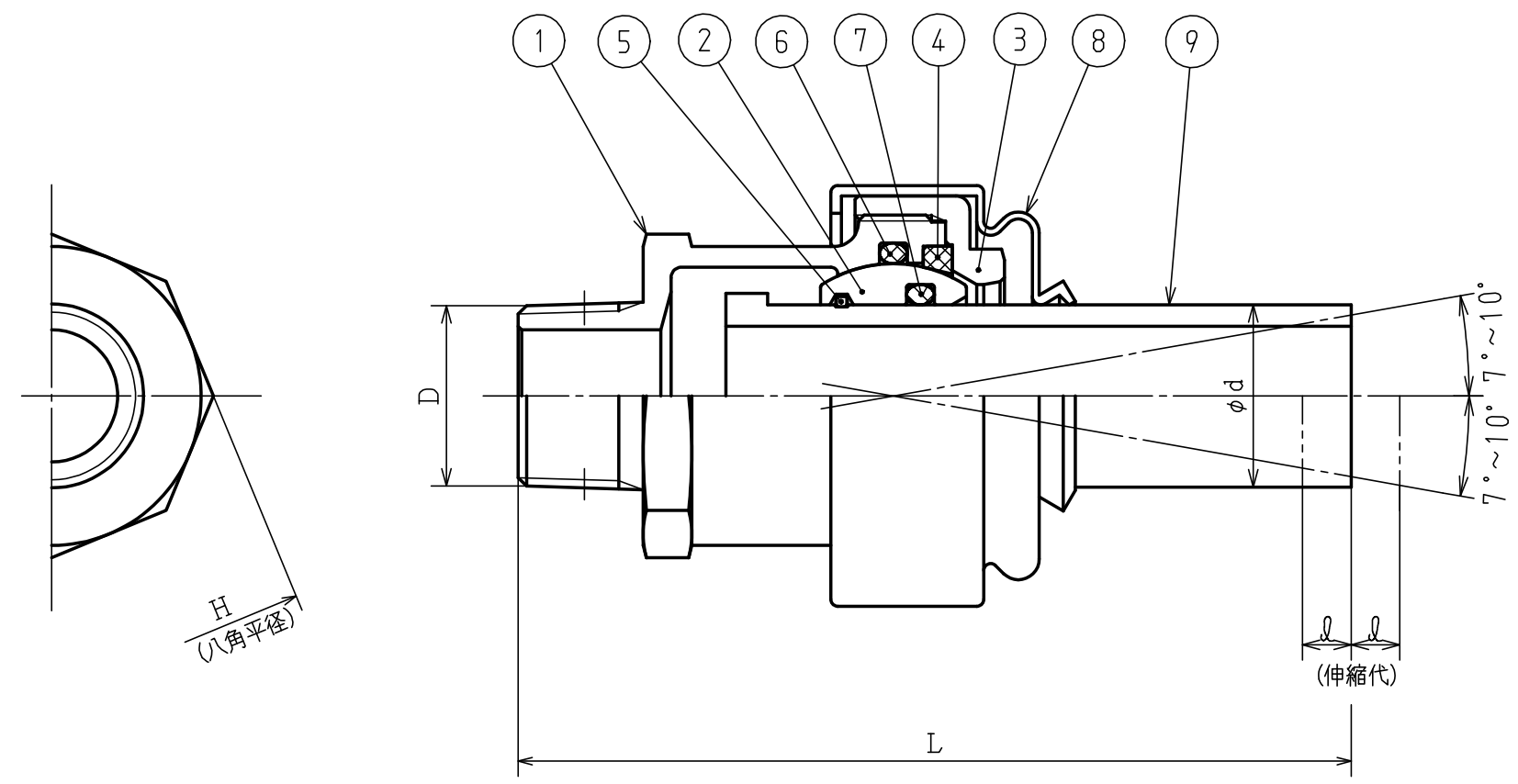


図	面	改	正



記号 呼び径	D	d	H	l	L
13	R $\frac{1}{2}$ 山14	18	35	7.5	107.5
20	R $\frac{3}{4}$ 山14	26	43	7.5	119.5
25	R1 山11	32	52	7.5	132
30	R1 $\frac{1}{4}$ 山11	38	58	10	146
40	R1 $\frac{1}{2}$ 山11	48	71	10	157
50	R2 山11	60	91	10	173.5

9	ユニオンソケット	PVC	1			
8	保護カバー	C R	1			
7	Oリング	NBR	1			
6	Oリング	NBR	1			
5	抜け止めリング	POM	1			
4	ボールシート	POM	1			
3	カバー	CAC406	1			
2	フリーボール	CAC903C	1			
1	本体	CAC911	1			
記号	品名	材質	数量	単重	標準図番号	備考

承認	技術部 '07.7.20 重野	検 図	技術管理課 '07.7.20 村山	13-50	製品記号 80076	尺度 None
	技術管理課 '07.7.20 布山		製 図			
FEJ 外ねじ×HI				組立図	図 番 k01-495, y80	
日付 '04.07.29					株式会社 日邦バルブ	