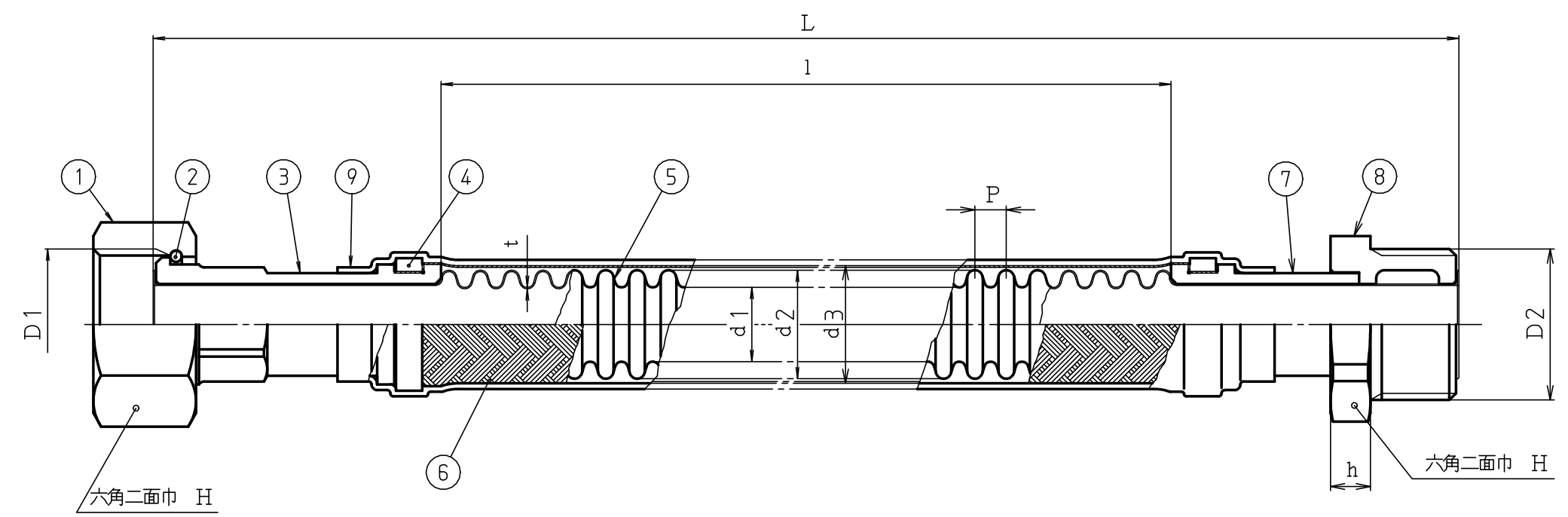


図	面	改	正



記号 呼び	D1				D2		H	h	d1	d2	d3	t	P
	統一ねじ		普通ねじ		統一ねじ								
	呼び	山数	呼び	山数	呼び	山数							
13	G 3/4	14	W25.8	14	G 3/4	14	31	7	13.5	19.0	20	0.25 ^{以上}	5.5
20	G 1	11	W33.0	14	G 1	11	38	8	18.5	24.7	26.5	0.30 ^{以上}	6
25	G 1 1/4	11	W39.0	14	G 1 1/4	11	47	8	24.7	32.0	33	0.35 ^{以上}	7

L寸	300	400	500	600	700	800	900	1100	2000	4000
13 統一ねじ	○	○	○	○	○	○	○	○	○	—
13 普通ねじ	—	○	○	○	○	○	○	—	—	—
20 統一ねじ	—	○	○	○	○	○	○	○	○	○
20 普通ねじ	—	○	○	○	○	○	○	—	—	—
25 統一ねじ	—	○	○	○	○	○	○	○	○	—
25 普通ねじ	—	○	○	○	○	○	○	—	—	—
1寸	200	300	400	500	600	700	800	1000	1900	3900

※ ○印L寸は、品揃えされているものです。

9	ブレードカバー	EPDM	1			
8	ニップル	CAC406	1			
7	ニップル胴	CAC406C	1			
6	ブレード	SUS304	1			
5	チューブ	SUS316L	1			
4	プレスリング	SUS304	2			
3	スリーブ	CAC406	1			
2	直結リング	C5191W	1			
1	袋ナット	CAC406	1			

記号	品名	材質	数量	単重	標準図番号	備考
承	技術本部 '04.4.1 河西	検	技術管理課 '04.4.1 村山	13-25	ツバナシ	製品記号
認						80150
検	技術管理課 '04.4.1 村山	製	福島	フレキシブル継手 (NF-M型)	組立図	尺度
図						NONE
日	付	'00/12/19	NIPPO 株式会社 日邦バルブ		図番	k01-053, y80