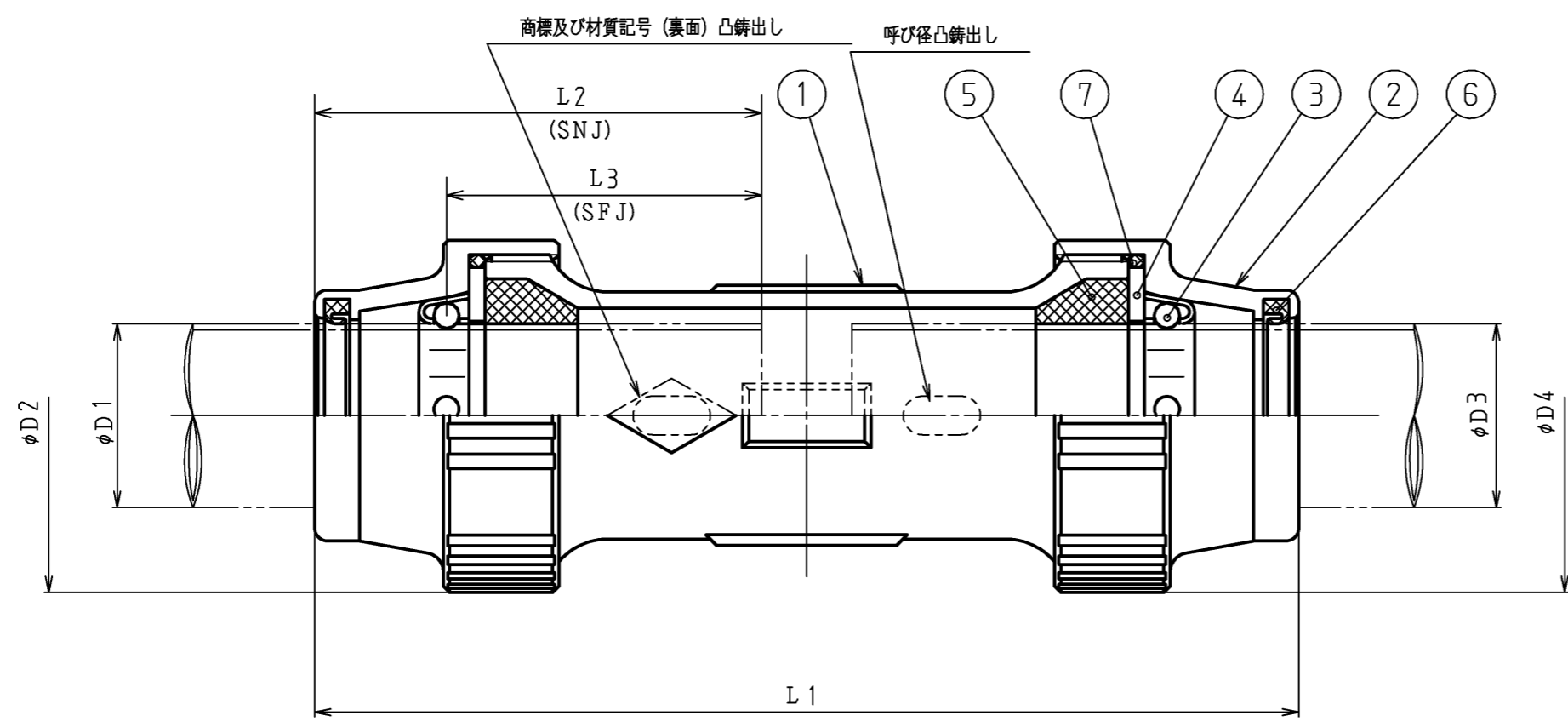


図	面	改	正



記号 呼び径	L1	L2 (SNJ)	L3 (SFJ)	phi D1	phi D2	phi D3	phi D4
20	153	70	49	22.2	47	22.2	47
25	153	70	49	28.6	55	28.6	55
25x20	153	70	49	28.6	55	22.2	47

記号	品名	材質	数量	単重	標準図番号	備考
7	Oリング	NBR	2			
6	Vパッキン	NBR	2			
5	ゴムパッキン	NBR	2			
4	ワッシャー	SUS304	2			
3	ロックリング	SUS304 SUS440C	2			リテーナ+SUSボール
2	袋ナット	SCS13	2			
1	本体	SCS14	1			

記号	品名	材質	数量	単重	標準図番号	備考
承 認	技術部 '04.7.5 重野	検 図 技術管理課 '04.7.5 村山	20, 25		(SFN-S)	製品記号 80182 尺度 Free
検 図	技術管理課 '04.7.5 布山	製 図 阿部	SUS継手		ソケット	図 番 組立図 k01-598, y80
日	付	'04.07.05	株式会社 日邦バルブ			