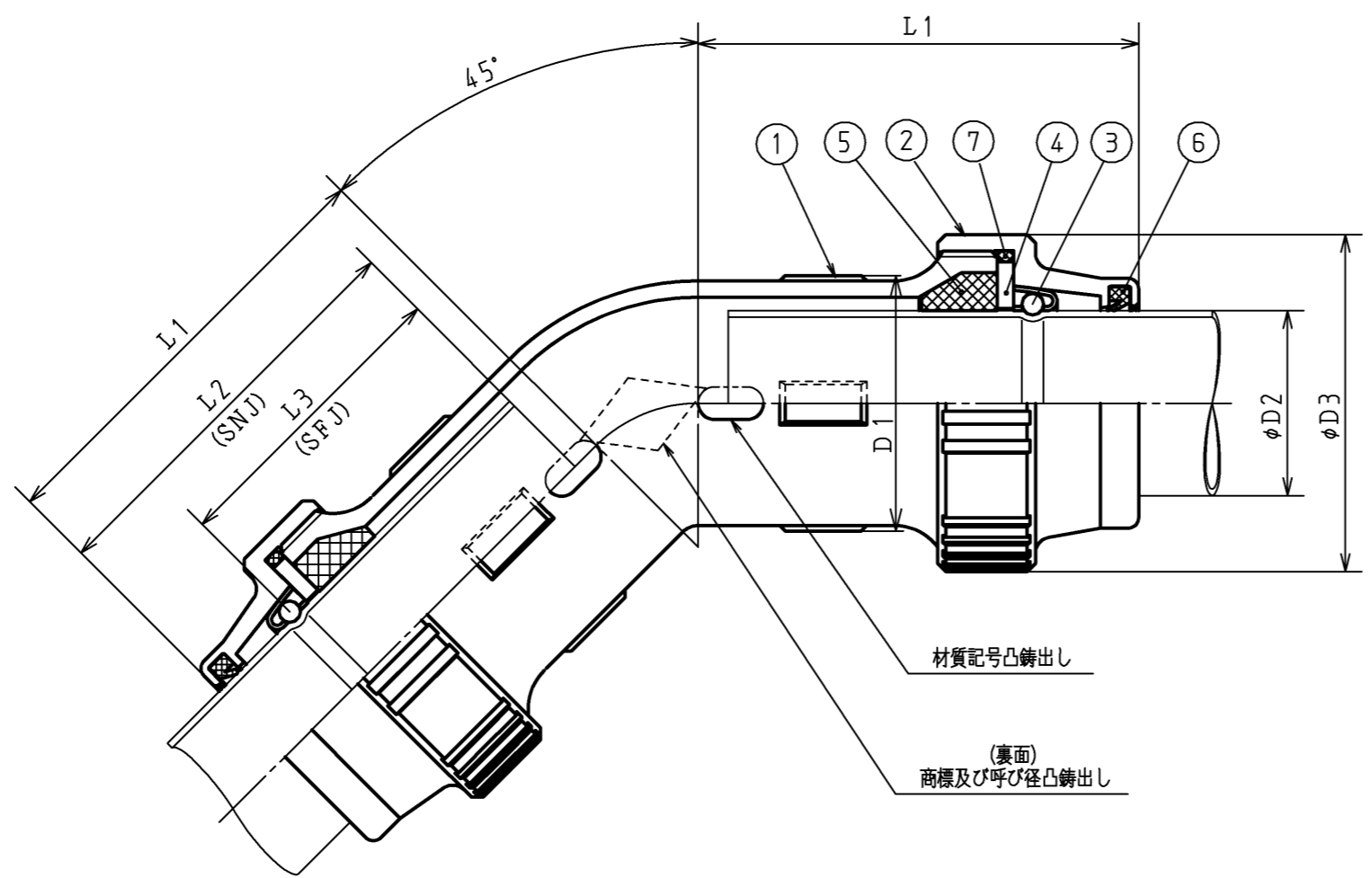


図	面	改	正



記号 呼び径	L1	L2 (SNJ)	L3 (SFJ)	D1	φD2	φD3
20	74.5	70	49	34	22.2	47
25	74.5	70	49	40.4	28.6	55

記号	品名	材質	数量	単重	標準図番号	備考
7	Oリング	NBR	2			
6	Vパッキン	NBR	2			
5	ゴムパッキン	NBR	2			
4	ワッシャー	SUS304	2			
3	ロックリング	SUS304 SUS440C	2			リテーナ+SUSボール
2	袋ナット	SCS13	2			
1	本体	SCS14	1			

承 認	検 図	製 図	日 付	品 名	材 質	数 量	単 重	標 準 図 番 号	備 考
技術部 '04.7.5 重野	技術管理課 '04.7.5 村山	阿部	'04.07.05	SUS継手		20, 25		(SFN-45° L)	製品記号 80231
45°エルボ									
組立図									
k01-600, y80									