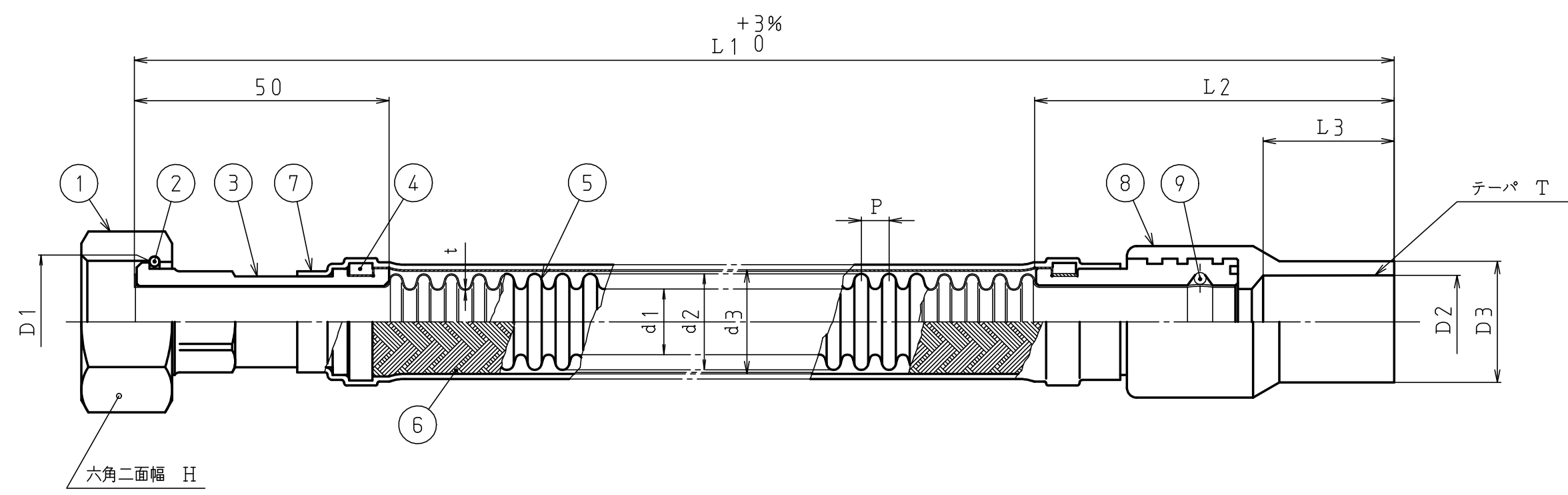


図	面	改	正



記号 呼び	D				D2	D3	d1	d2	d3	T	H	t	P	L1	L2	L3
	統一ねじ 呼び	山数	普通ねじ 呼び	山数												
13	G 3/4	14	W25.8	14	18.4	24	13.5	19.0	20	1/30	31	0.25 ^{以上}	5.5	400 900	71	26
20	G 1	11	W33.0	14	26.45	33	18.5	24.7	26.5	1/34	38	0.30 ^{以上}	6.0	600	80	35
25	G 1 1/4	11	W39.0	14	32.55	40	24.7	32.0	33	1/34	47	0.35 ^{以上}	7.0	800 700	86	40

記号	品名	材質	数量	単重	標準図番号	備考
9	Oリング	NBR	1			
8	HIVP管用ソケット	PVC CAC903C	1			
7	ブレードカバー	EPDM	1			
6	ブレード	SUS304	1			
5	チューブ	SUS316L	1			
4	プレスリング	SUS304	2			
3	スリーブ	CAC406	1			
2	直結リング	C5191W	1			
1	袋ナット	CAC406又は CAC406C	1			

記号	品名	材質	数量	単重	標準図番号	備考
承 認	技術部 '07.8.6 重野	検 図	技術管理課 '07.8.6 村山	13-25		製品記号 80236 尺度 NONE
検 図	技術管理課 '07.8.6 布山	製 図	阿部	フレキシブル継手 塩ビ一体接続型 (NF-VJ)		図 番 k01-061, y80
日	付	'00/12/19	組立図			
株式会社 日邦バルブ						