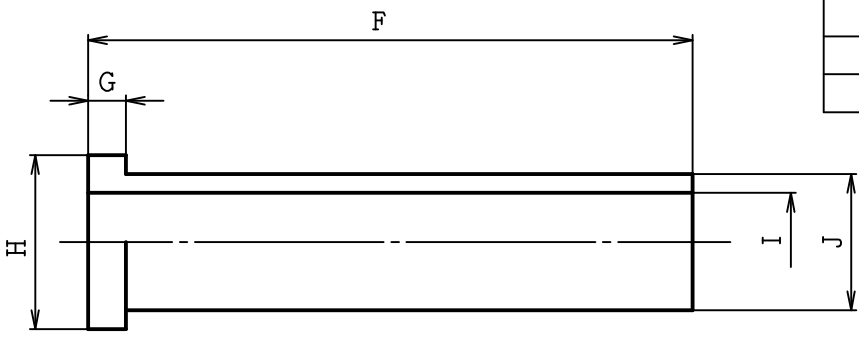
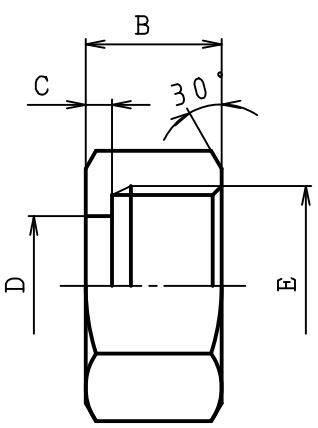
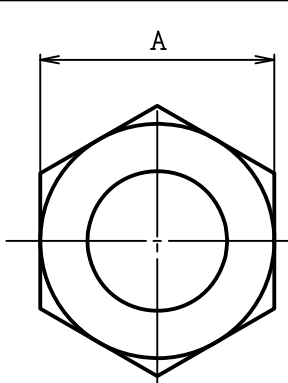


図	面	改	正

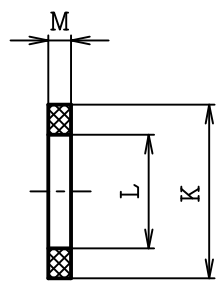
ユニオンソケット (PVC)



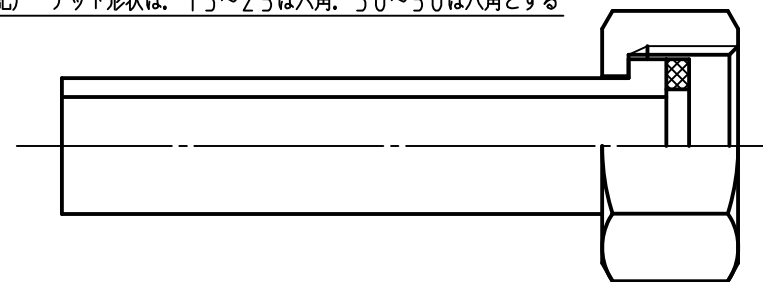
ユニオンナット (CAC406)



ユニオンパッキン (NBR)



注記) ナット形状は. 13~25は六角. 30~50は八角とする



記号 サイズ	A	B	C	D	E		F	G	H	I	J	K	L	M
					統一ねじ	普通ねじ								
13	31	18	3.5	18.5	G $\frac{3}{4}$ <sup>山14</sup>	W25.8 <sup>山14</sup>	80	5	23	13	18	23	15	3
20	38	22	4	26.5	G1 <sup>山11</sup>	W33.0 <sup>山14</sup>	90	6	29.5	20	26	29.5	21	3
25	47	24	4	33	G1 $\frac{1}{4}$ <sup>山11</sup>	W39.0 <sup>山14</sup>	100	7	36.5	25	32	38	26	3
30	56	28	5	38.5	G1 $\frac{1}{2}$ <sup>山11</sup>	W49.0 <sup>山11</sup>	110	8	42	31	38	44	33	3
40	66	32	6	48.6	G2 <sup>山11</sup>	W56.0 <sup>山11</sup>	120	8	53	40	48	56	42	3
50	83	37	6	60.7	G2 $\frac{1}{2}$ <sup>山11</sup>	-	130	9	71	51	60	71	53	3

記号	品名		材質	数量	単重	標準図番号	備考	
承認	技術部 '08.10.18 重野	検 図 技術課 '08.10.18 中田	13~50			(JWWA-69年規格ナット)	製品記号	尺度
							80251	Free
検 図	技術管理課 '08.10.18 布山	製 図 山岸	組立図				図番	
							k01-927, y80	
日付	'08.10.18		株式会社 日邦バルブ					