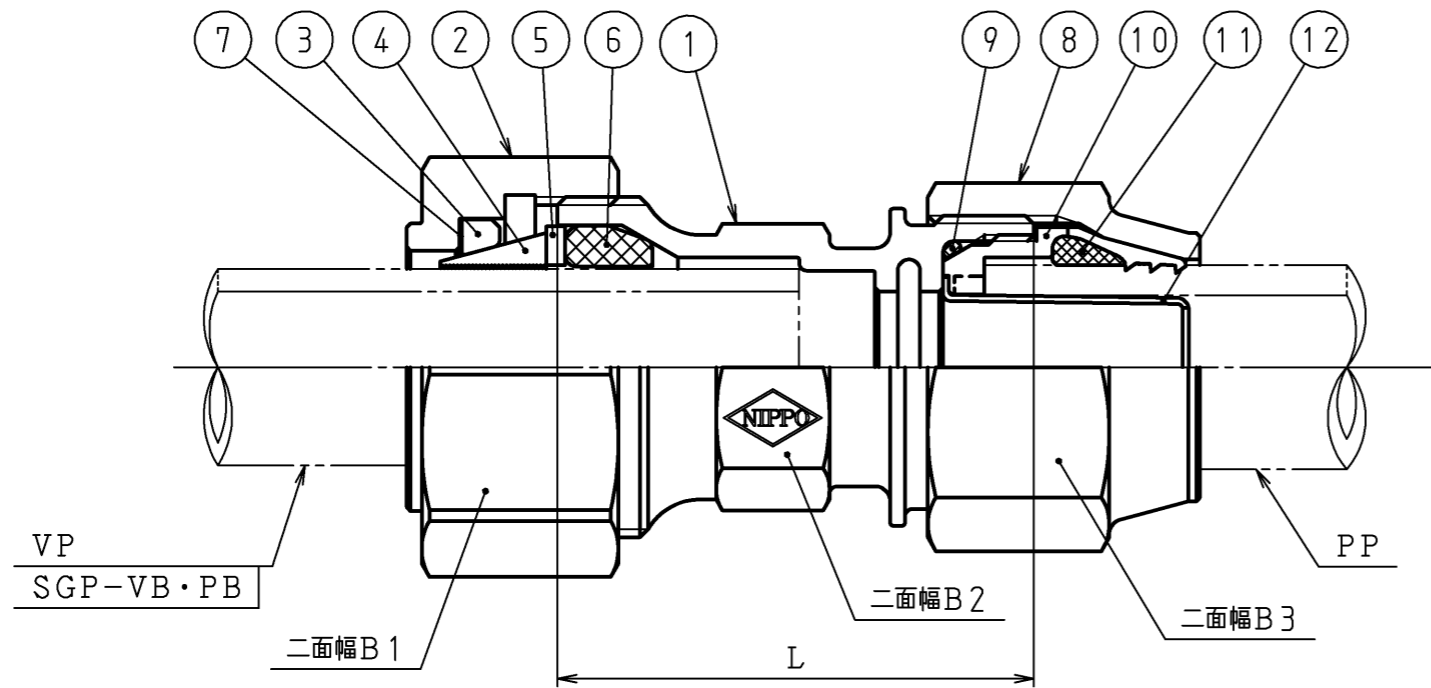


図	面	改	正



記号 呼び径	L	B1	B2	B3
13	58.5	46	28.5	38
20	63	52	35	45
25	65.5	59	42	53
30	78.5	72	51.5	63
40	80.5	79	58.5	70
50	82	92	71.5	88
13×20P	63	46	28.5	45
20×13P	58.5	52	35	38
16VP×13P	58.5	46	28.5	38
16VP×20P	63	46	28.5	45

12	インサートコア	30-50 CAC911	1			
		13-25 SUS304	1			
11	パッキン	NBR	1			
10	ロックリング	66ナイロン	1			
9	Oリング	NBR	1			
8	締付ナット	CAC406	1			
7	バックシート	PTFE	1			
6	パッキン	NBR	1			
5	ワッシャ	SUS304	1			
4	ロックリング	高耐食性 特殊黄銅棒	1			
3	カラー	SUS304	1			
2	接続用袋ナット	CAC406	1			
1	本体	CAC911	1			

記号	品名	材質	数量	単重	標準図番号	備考	
承 認	技術本部 '04.4.1 河西	検 図 技術管理課 '04.4.1 村山	13~50 メカ継手 異種管用ソケット			製品記号 80295	尺度 NONE
検 図	製 図	布山	MJ-NSP-S [VP・SP]			組立図 k01-531, y80	
日	付	'04.03.22	株式会社 日邦バルブ				