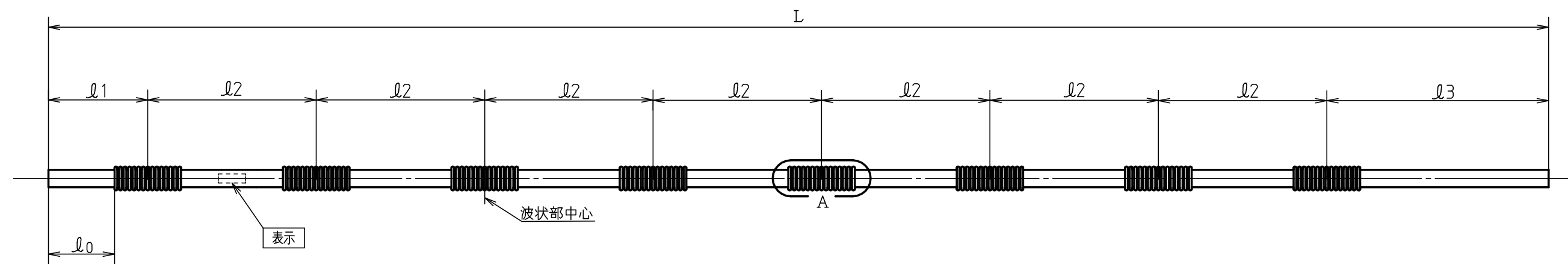
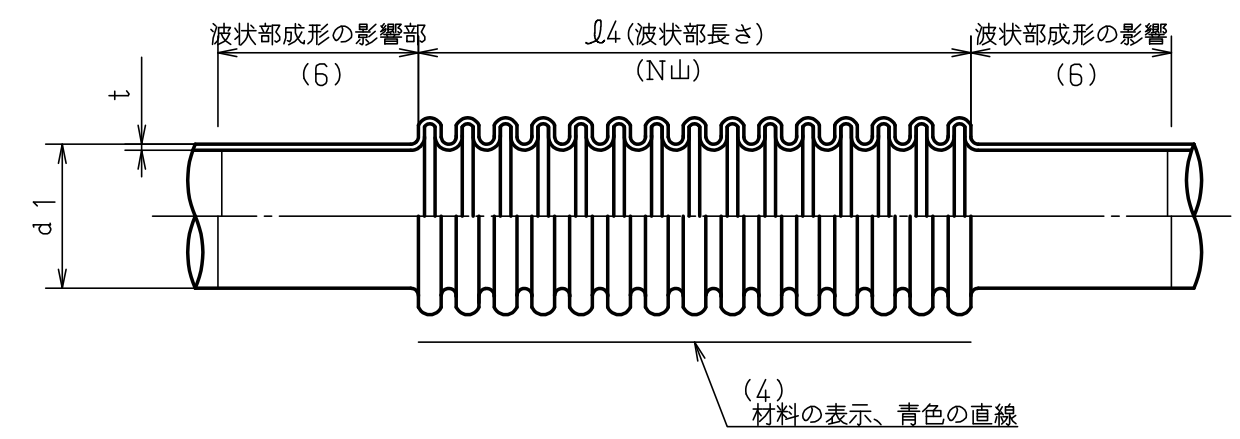


図	面	改	正



寸法表

呼び径	(2) d 1	t	(1) L	l1	l2	(1) l3	l4	N山×連数	(参考値) l0	商品コード
20	22. 22 ⁰ _{-0.37}	1. 0±0.10	4000	210 ⁺¹⁰ ₀	475±20	465	120±10	15山×8連	150	900019
25	28. 58 ⁰ _{-0.37}	1. 0±0.10	4000	210 ⁺¹⁰ ₀	475±20	465	120±10	15山×8連	150	900020
30	34. 00±0.34	1. 2±0.12	4000	230 ⁺¹⁰ ₀	470±20	480	153±20	15山×8連	153. 5	900021
40	42. 70±0.43	1. 2±0.12	4000	265 ⁺¹⁰ ₀	460±20	515	225±20	20山×8連	152. 5	900022
50	48. 60±0.49	1. 2±0.12	4000	265 ⁺¹⁰ ₀	460±20	515	225±20	20山×8連	152. 5	900023



A部詳細図

注 記

(1) 寸法表中のL、l3の寸法許容差は

呼び径 13~50	+規定せず 0
-----------	------------

(2) 寸法表中のd 1平均外径の許容差は

呼び径 13~25	規定せず
呼び径 30, 40	±0. 2
呼び径 50	±0. 25

(3) 表示は、検査証印、水の記号、呼び径、種類の記号、製造業者略号、製造年（西暦の下2桁）を容易に消えない方法で図示の位置におこなう。

(4) 材料の表示は、波状部8連の管軸方向に対して容易に消えない方法の青色直線でおこなう。

(5) 波状管は、液圧バルジ成形後1100℃±25℃で固溶化熱処理をおこなう。

(6) A部詳細図に示す波状部成形の影響部は50mm以下の事。

(7) 日本水道協会検査対象品とする。

1	波状管B	SSP-SUS316	1			JWWA G 115
記号	品名	材質	数量	単重	標準図番号	備考
承認	 	 	20-50	4M	製品記号	尺度
			JWWA G 119 ステンレス波状管 CSST-316		80301	NONE
検図	製品図及び寸法表				図番	
日付		'00/08/21		株式会社 日邦バルブ		
						k01-040, y80