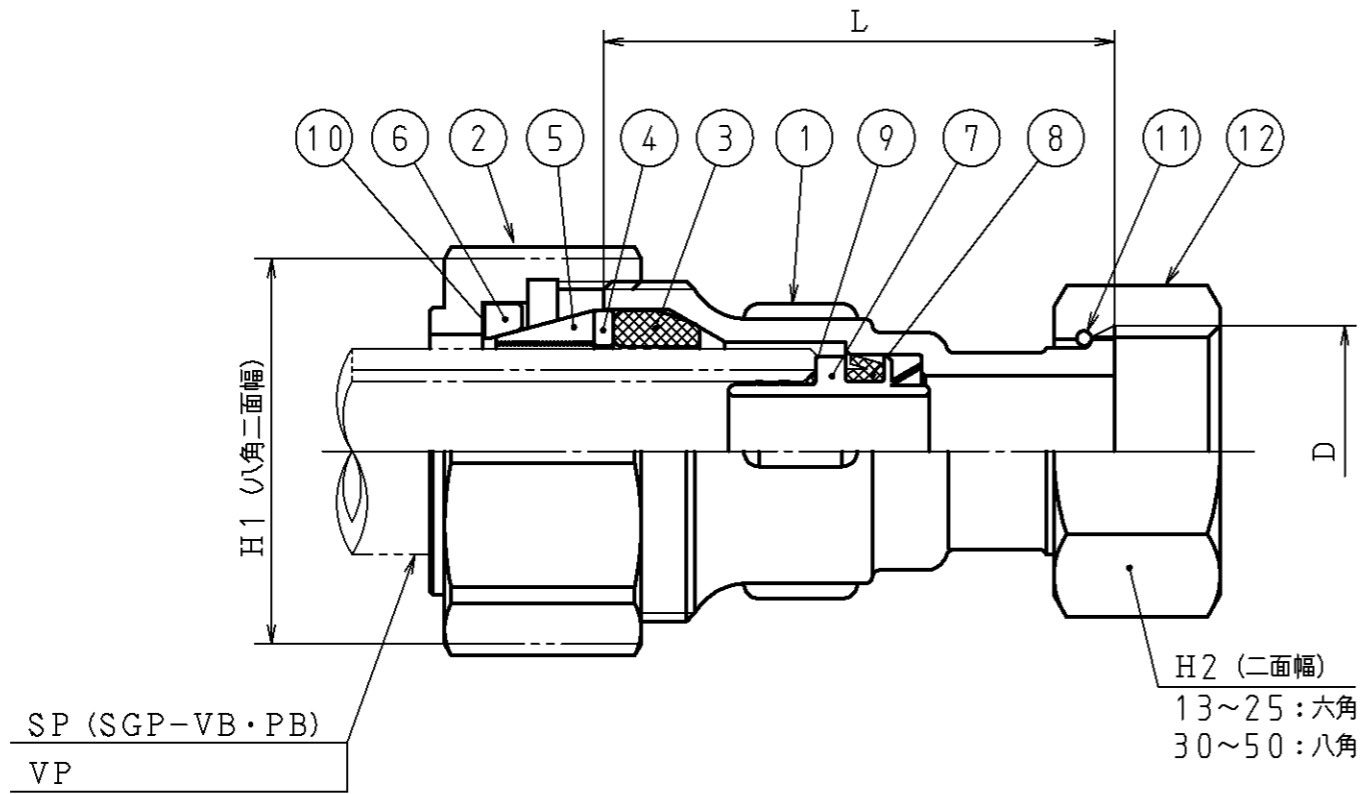


図	面	改	正



呼び径	管種	記号	L	D	H1	H2
13	SP		63	G3/4	46	31
20	VP・SP		67.5	G1	52	38
25	VP・SP		71	G1 1/4	59	47
30	VP		78.5	G1 1/2	72	54
	SP		78.5	G1 1/2	72	54
40	VP・SP		84.5	G2	79	66
50	VP・SP		92	G2 1/2	92	83

注記

呼び径13, 30は、部品番号③、④、⑤によりVP用とSP用に区別されます。

12	メータ用袋ナット	CAC406または CAC406C	1			30-50:CAC406
11	直結リング	C5191W	1			
10	バックシート	PTFE	1			
9	コア用Oリング	NBR	1			
8	コア用パッキン	NBR	1			
7	管端コア	PE	1			
6	カラー	SUS304	1			
5	ロックリング	高耐食性特殊黄銅棒	1			
4	ワッシャ	SUS304	1			
3	パッキン	NBR	1			
2	接続用袋ナット	CAC406	1			
1	本体	CAC911	1			
記号	品名	材質	数量	単重	標準図番号	備考
承	技術部 04.4.1 河西	検 図 村山	13~50		製品記号	尺度
認			メカ継手 メータ用 [VP・SP]			80314
検	製 図 中原	組立図	組立図		図 番	k01-412, y80
日			付 '04.03.22			NIPPO 株式会社 日邦バルブ