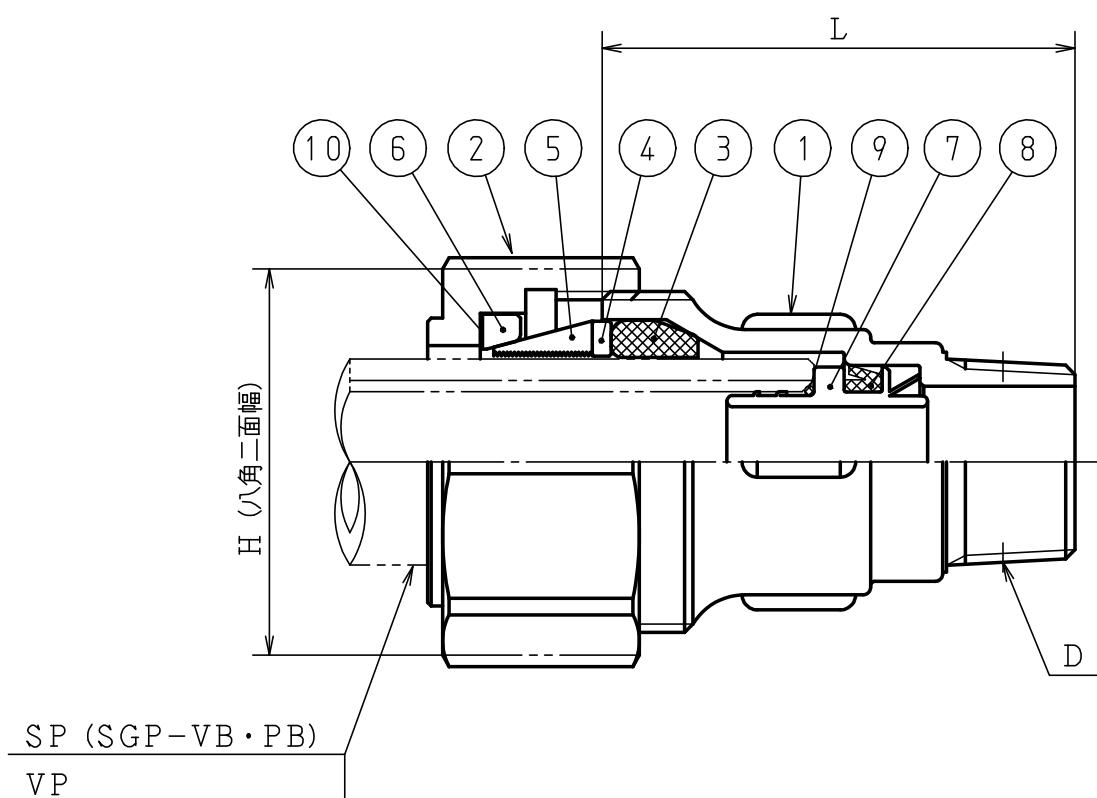


図	面	改	正



呼び径	管種	記号	L	D	H
13		VP	60.5	R1/2	46
		SP			
20		VP・SP	62.5	R3/4	52
25		VP・SP	66	R1	59
30		VP	72.5	R1 1/4	72
		SP			
40		VP・SP	74.5	R1 1/2	79
50		VP・SP	80.5	R2	92

注記  
呼び径13, 30は、部品番号③、④、⑤によりVP用とSP用に区別されます。

10	バックシート	PTFE	1			
9	コア用Oリング	NBR	1			
8	コア用パッキン	NBR	1			
7	管端コア	PE	1			
6	カラー	SUS304	1			
5	ロックリング	高耐食性特殊黄銅棒	1			
4	ワッシャ	SUS304	1			
3	パッキン	NBR	1			
2	接続用袋ナット	CAC406	1			
1	本体	CAC911	1			

記号	品名	材質	数量	単重	標準図番号	備考
承認	技術部 '07.1.16 重野	検 図	技術管理課 '07.1.16 村山	13~50		製品記号 80317 尺度 NONE
検 図	技術管理課 '07.1.16 布山	製 図	中原	メカ継手 おねじ [VP・SP]		図 番 k01-535, y80
日付	'04.03.22	組立図		NIPPO 株式会社 日邦バルブ		