

図	面	改	正

注記
1. メーターネジ径の違い(上水ネジT、都水ネジC)はメーター受口部の樹脂部品(メーターサポート)の有無により対応

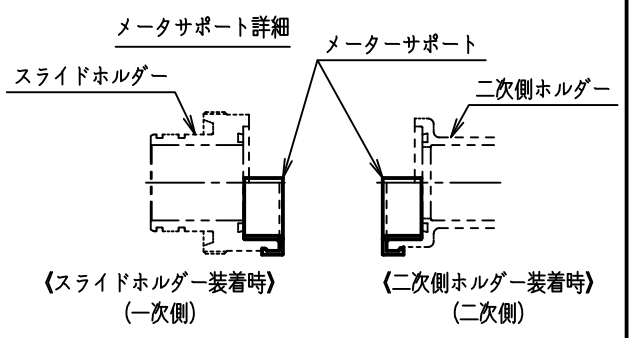
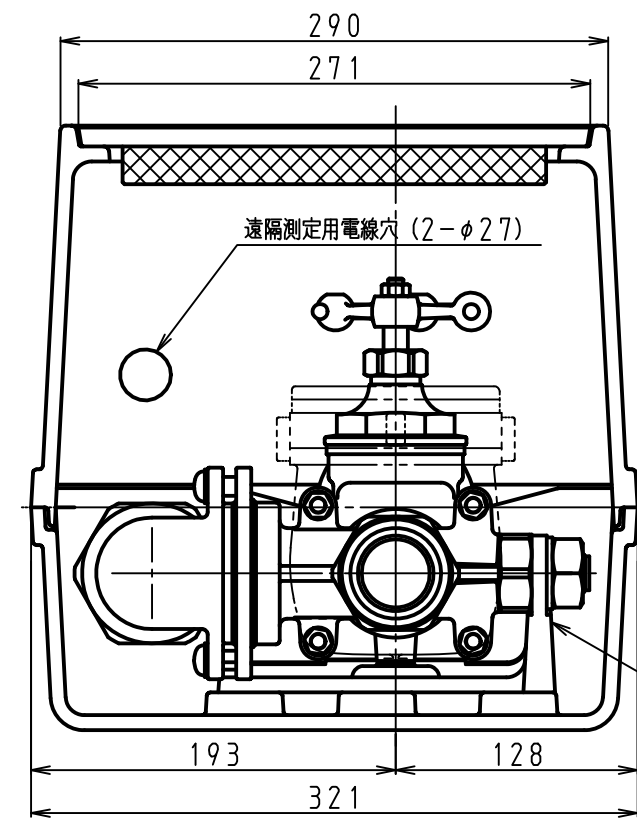
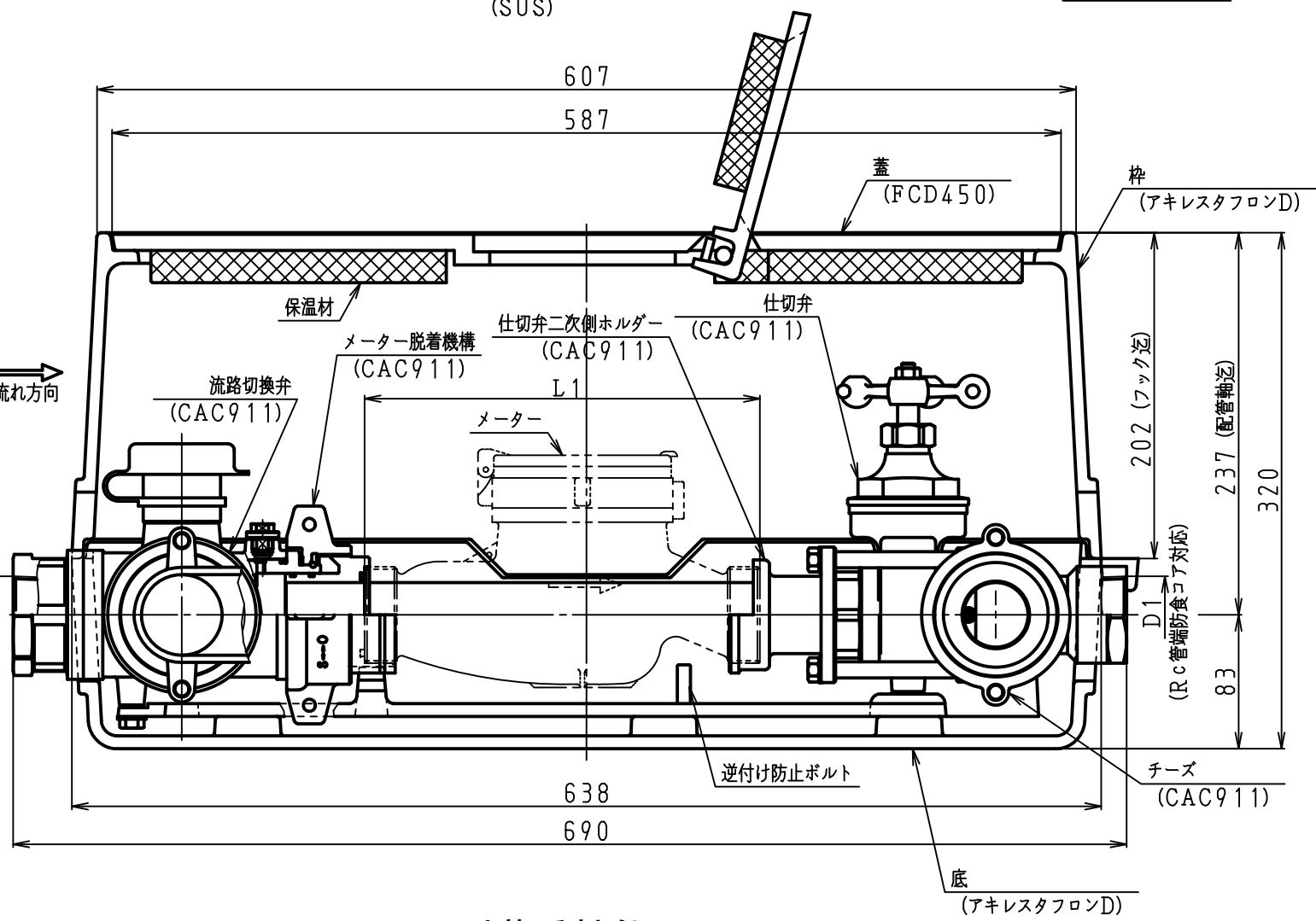
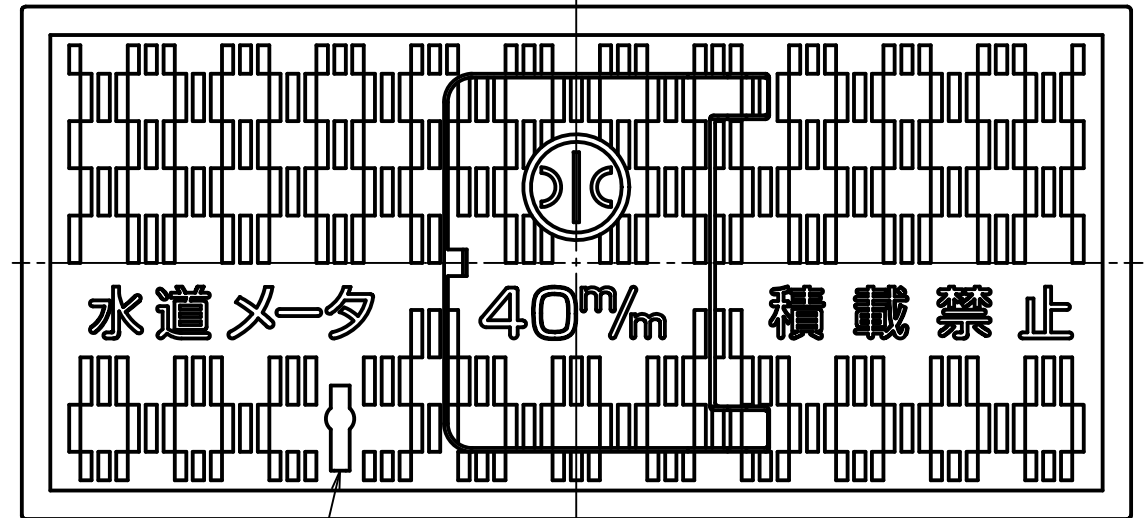
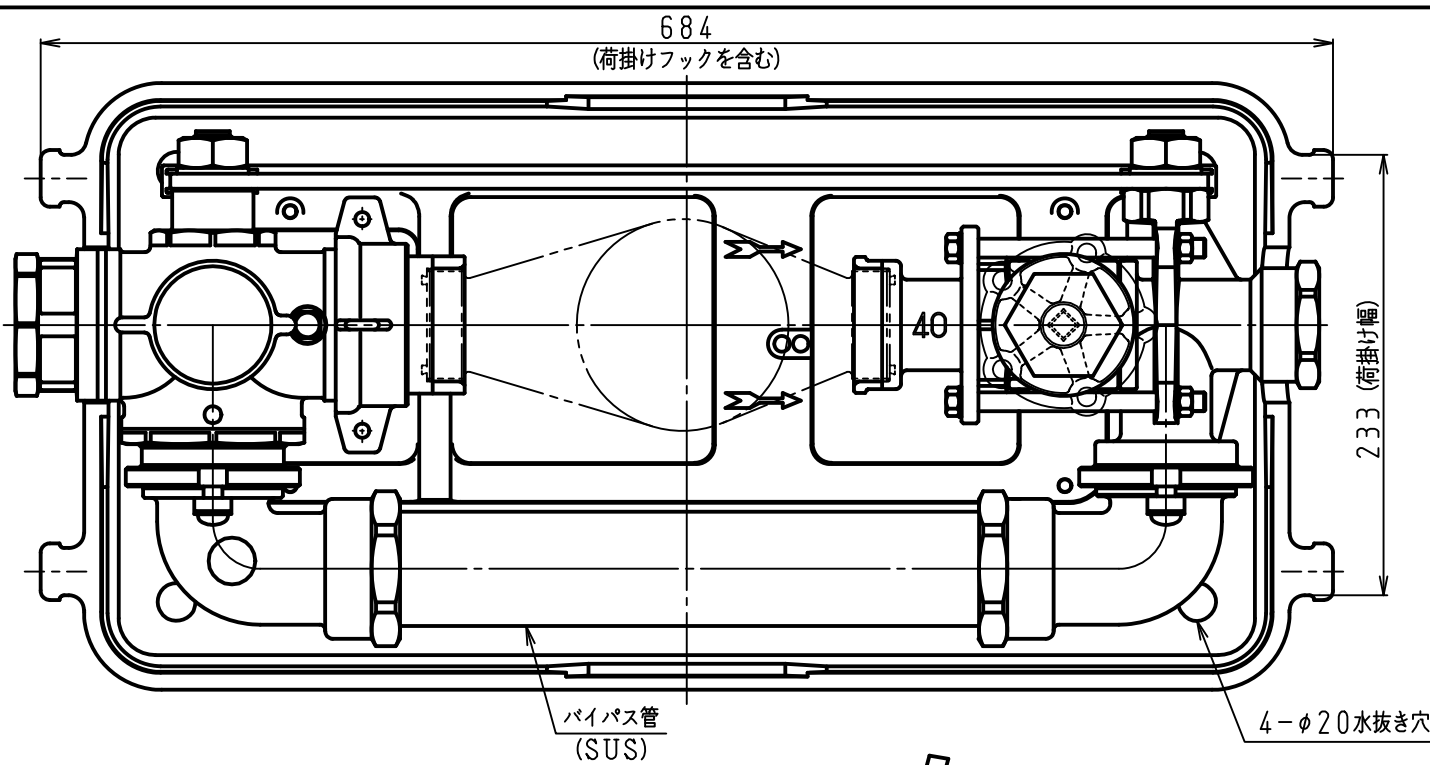
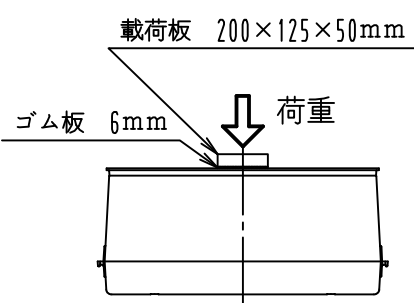


表-ネジ径の違いによるメーターサポートの有無

	30C	30T	40C	40T
メーターサポート	無	有	有	無



耐荷重性能

基準値	結果
11.8kN荷重後の残留たわみ量2mm以内	0.3mm
16.6kN荷重時のたわみ量15mm未満	10.6mm
30kN荷重時に破壊及び異常無し	異常無し

※東京都及び名古屋市水道局の荷重試験基準による

記号	D1	D2	L1
30	Rc1 ¹ / ₄	34	230
40	Rc1 ¹ / ₂	42.7	245

記号	品名	材質	数量	単重	標準図番号	備考
承認	技術本部 '04.4.13 河西	検 図 村山	30・40	(都水)	製品記号 80375	尺度 none
検 図	技術管理課 '04.4.13 村山	製 図 山下	メーターバイパスユニット (MBU-S)	組立図	図 番 k01-447, y80	
日付	'04.04.13		NIPPO 株式会社 日邦バルブ			